

S1070 - 3 voies Robinet à boisseau sphérique (laiton nickelé) 1/4" - 2"

Description

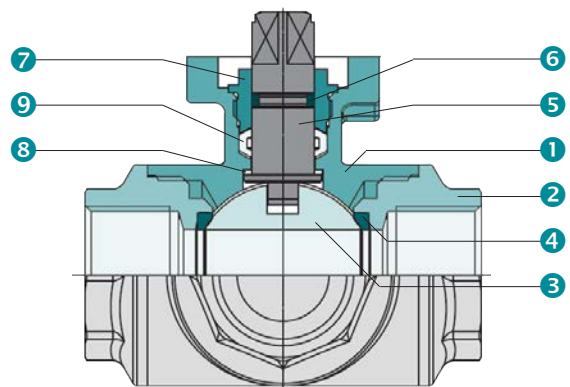
3 voies Robinet à boisseau sphérique en laiton à passage intégral, embase de l'actionneur. Champ d'application: pour eau froide et chaude, air comprimé, huiles, hydrocarbures et fluides non corrosifs. Pour applications spéciales nous consulter.

Caractéristiques

- Types
 - S1070** passage en T axe libre
 - S1071** passage en L axe libre
 - S1073** passage en T avec poignée
 - S1074** passage en L avec poignée
- Raccordement
 - Filetage Rp 1/4" - 2"
 - UNI EN 10226-1 (DIN ISO 7/1)
- Pression max. de service
 - 40 bar 1/4"-1 1/4"
 - 25 bar 1 1/2" - 2"
- Tenue en température
 - 0°C ÷ 150°C



Les robinets à boisseau sphérique S1070 sont conformes aux exigences de sécurité de l'annexe I de la Directive Equipements Sous Pression 97/23/CE (DESP) pour les fluides des groupes 1 et 2.

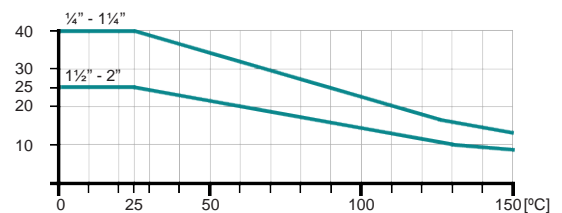


Construction

1	Corps	CW617N, UNI EN 12165
2	Raccordement	CW617N, UNI EN 12165
3	Boule	CW614N, UNI EN 12164
4	Siège	PTFE
5	Axe non-éjectable	CW614N, UNI EN 12164
6	Joint torique	Elastomer
7	Etanchéité d'axe	CW614N, UNI EN 12164
8	Joint de bride	PTFE
9	Joint d'axe	PTFE

Diagramme pression / température

Pour températures > 100°C, une arcade de montage est nécessaire entre le robinet et l'actionneur



Positions de la boule

Le robinet à boisseau sphérique a 4 sièges de boule. Le fluide peut être raccordé par un des 3 raccords. Le robinet peut de ce fait être utilisé comme robinet d'arrêt ou de distribution. La position de la boule est indiquée sur l'embout d'axe de la vanne. La poignée peut être montée dans 4 positions.	S1070 S1073				
	S1071 S1074				



S1070 - 3 voies Robinet à boisseau sphérique (laiton nickelé) 1/4" - 2"

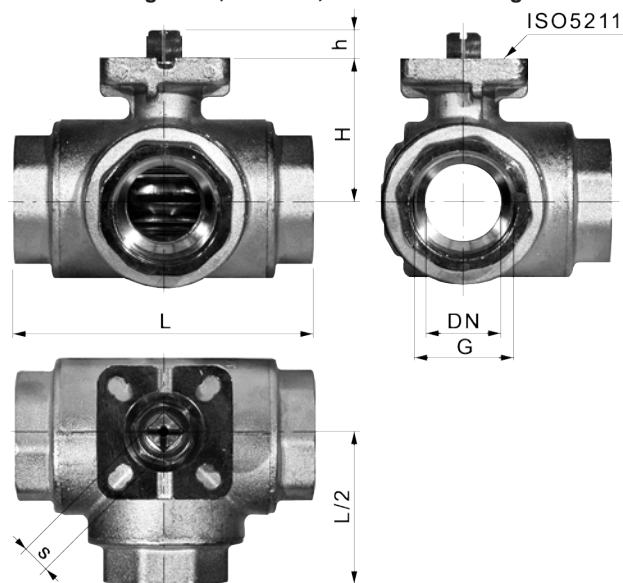
Valeurs kv et couples de manoeuvre

* Couple sans pression

	¼	⅜	½	¾	1	1¼	1½	2
kv [m3/h]	5,9	9,4	17	41	70	121	200	292
Md [Nm] *	5	5	5	6,5	9,5	15	25	30

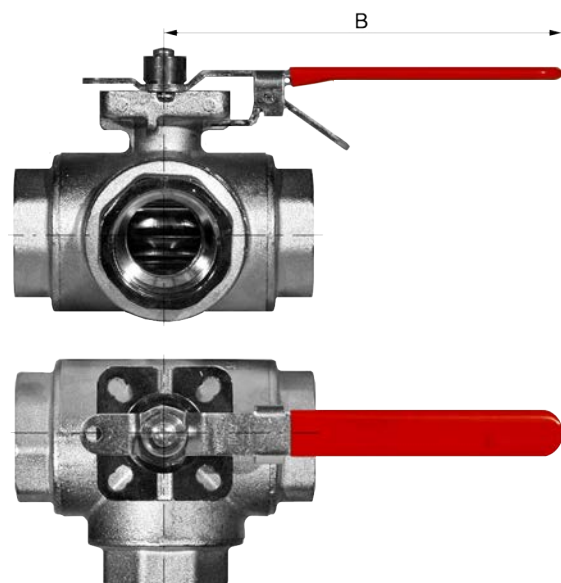
Encadrements

S1070: Passage en T, axe libre, embase de montage ISO 5211
S1071: Passage en L, axe libre, embase de montage ISO 5211



(T)	(L)	G"	DN	L	H	h	S	ISO
S1070 014	S1071 014	¼	8	64,5	38	9	9	F03
S1070 038	S1071 038	⅜	10	64,5	38	9	9	F03
S1070 012	S1071 012	½	15	64,5	38	9	9	F03
S1070 034	S1071 034	¾	20	76	42	9	9	F03
S1070 100	S1071 100	1	25	97	46,5	9	9	F03+04
S1070 114	S1071 114	1¼	32	118	61,5	11	11	F04+05
S1070 112	S1071 112	1½	40	135	63,5	11	11	F04+05
S1070 200	S1071 200	2	50	157	74	14	14	F05

S1073: Passage en T, avec poignée
S1074: Passage en L, avec poignée



(T)	(L)	G"	DN	B
S1073 014	S1074 014	¼	8	135
S1073 038	S1074 038	⅜	10	135
S1073 012	S1074 012	½	15	135
S1073 034	S1074 034	¾	20	135
S1073 100	S1074 100	1	25	135
S1073 114	S1074 114	1¼	32	156,5
S1073 112	S1074 112	1½	40	156,5
S1073 200	S1074 200	2	50	192

InterApp AG
Grundstrasse 24
CH-6343 Rotkreuz
Phone +41 (0) 41 7982233
Fax +41 (0) 41 7982234
info@ch.interapp.net

InterApp Ges.m.b.H.
Kolpingstrasse 19
A-1230 Wien
Phone +43 (0) 1 6162371-0
Fax +43 (0) 1 6162371-99
info@at.interapp.net

InterApp Italiana
Via Gramsci 29
I-20016 Pero (MI)
Phone +39 02 339371
Fax +39 02 33937200
info@it.interapp.net

InterApp GmbH
Schillerstrasse 50
D-42489 Wülfrath
Phone +49(2058) 8909250
Fax +49(2058) 8909255
info@de.interapp.net

AVK Válvulas S.A.
InterApp Válvulas S.A.
Polígono Industrial Francoli, parcela 27
E-46006 Tarragona
Phone +34 977 543 008
Fax +34 977 541 622
avk@avkvalvulas.com

Les données techniques sont à titre informatif qui ne nous engageant à rien. Elles n'assurent aucune propriété. Référez-vous à nos conditions générale de vente. Modifications sans préavis.

© 2017 InterApp AG, all rights reserved