

## Beschreibung

Die einzigartige Konstruktion des CTSG Füllstandsschauglas ermöglicht eine 360° -Prozessbeobachtung. Hergestellt aus dickwandigem Borosilikatglasrohr und PFA-ausgekleideten Formflanschen für den Einsatz in den anspruchsvollsten korrosiven und toxischen Anwendungen. Das Produkt ist sowohl für den Standard DIN PN 10/16 als auch für ANSI 150 erhältlich.

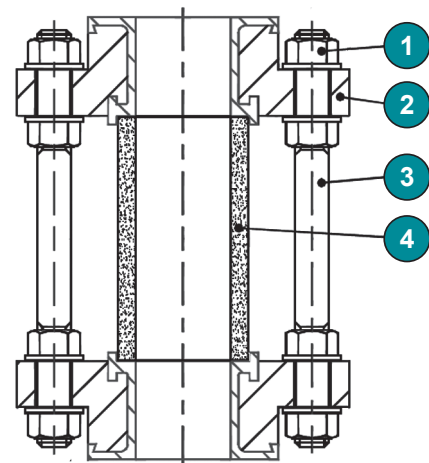
## Merkmale

- Wärmebehandeltes Borosilikatglas mit hoher Wandstärke für hohe Leitungsdrücke
- Totraumarme Konstruktion die verhindert, dass Mediumrückstände zurückgehalten werden
- Zugstangen aus Edelstahl bieten Schutz vor seitlichen Belastungen und mechanischen Beschädigungen
- Bewährtes Design bietet Sicherheit
- PFA ausgekleidet für die meisten korrosiven Anwendungen

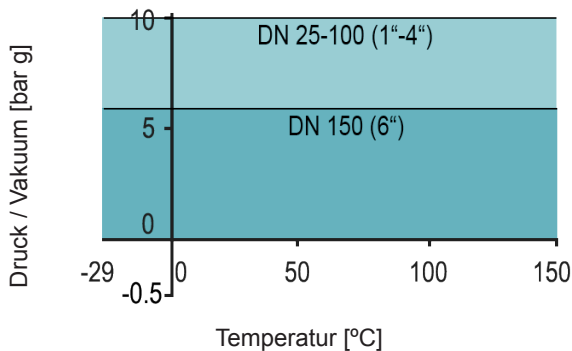


## Werkstoffe

Pos.	Menge	Beschreibung	Werkstoff	Spezifikation	DIN Material
1	16/32/48	Mutter + Unterlagscheibe	Edelstahl	ASTM F594 Gr 304	DIN A2
2	2	Flansch	Stahl / PFA	BS 1501-161-430A/PFA	1.0486 / PFA
3	4/8/12	Zugstangen	Edelstahl	BS970 Pt.1 Gr 303S42	1.4305
4	1	Glasrohr	Borosilikat Glas 3.3	ISO 3585	ISO 3585
		Beschichtung	75 µm, RAL 5021	Epoxy Beschichtung	-
		PFA Auskleidung	ASTM D 3307		

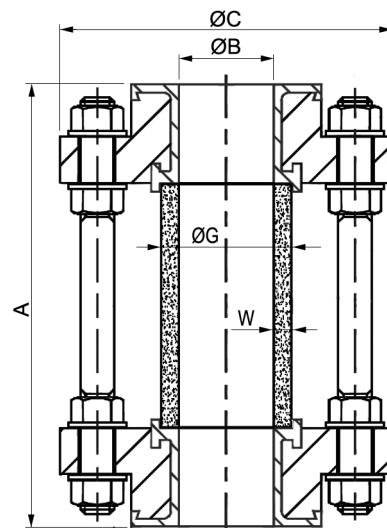


## Druck-/Temperaturdiagramm



## Abmessungen

Nenngröße	Baulänge [mm]		Bohrung [mm]	Flanschdurchmesser [mm]	Glas [mm]		Gewicht
ANSI 150 Rohrleitungssystem							
Inch	mm	A	ØB	ØC	G	W	kg
1	25	152	20	110	30	4.5	3.7
1½	40	178	36	125	50	7.0	5.1
2	50	203	42	150	60	9.0	7.5
3	80	241	72	190	90	9.0	13.2
4	100	292	103	230	120	9.0	18.5
6	150	356	152	280	170	9.0	25.6
8	200	300		345	215	9.0	40.1
10	250	300		405	300	9.0	48.2
12	300	300		485	325	9.0	76.7
DIN PN 10/16 Rohrleitungssystem							
Inch	mm	A	ØB	ØC	G	W	kg
1	25	160	20	115	30	4.5	3.8
1½	40	200	36	150	50	7.0	5.5
2	50	230	42	165	60	9.0	8.3
3	80	310	72	200	90	9.0	12.0
4	100	350	103	220	120	9.0	18.5
6	150	480	152	285	170	9.0	29.3
8	200	300		340	215	9.0	40.1
10	250	300		395/405	300	9.0	48.2
12	300	300		445/460	325	9.0	



## Optionen

Bauteil	Beschreibung
Flansche	Edelstahl
Blende	Plexiglas-Schutz
Glas	Innen mit FEP ausgekleidet für Laugenprozesse
Körper	Strömungstörer und Indikatoren, Hintergrundbeleuchtung

## Typenschlüssel

<b>CTSG</b>	<b>050</b>	<b>.</b>	<b>2</b>	<b>3</b>	<b>-</b>	<b>3PT</b>	<b>-</b>	<b>xx</b>
①	②	③	④	⑤		⑥		

① Typ	CTSG	Röhrenfüllstandsschauglas	
② Nennweite	100 - 300	mm	
③ Betriebsdruck	1	6 bar	DN 150 (6")
	2	10 bar	DN 25-100 (1" - 4")
④ Flanschanschluss	3	PN 10/16	
	A	ANSI 150	
⑤ Flansche	3PT	Stahl / PFA (standard)	
	4MT	Edelstahl / PFA	
⑥ Optionen	xx	Plexiglas-Schutz Innen mit FEP ausgekleidet für Laugenprozesse Strömungstörer und Indikatoren, Hintergrundbeleuchtung	