

Description

La construction unique du verre regard CTSG permet une observation complète du processus sur 360°. Fabriqué de tubes en verre borosilicaté à paroi épaisse et de brides revêtues de PFA pour une utilisation dans les applications corrosives et toxiques les plus exigeantes. Le produit est livrable pour les normes DIN PN 10/16 et ANSI 150.

Caractéristiques

- Verre borosilicate à paroi épaisse traité thermiquement pour des pressions élevées
- Construction à passage intégral pour empêcher la rétention de résidus du fluide
- Tirants en acier inoxydable offrent une protection contre les charges latérales et les dommages mécaniques
- Construction éprouvée offrant sécurité et sûreté
- Revêtu de PFA pour les applications les plus corrosives



Matériaux

Pos.	Quantité	Description	Matériaux	Spécification	DIN matériaux
1	16/32/ 48	Ecrou + rondelle	Acier inoxydable	ASTM F594 Gr 304	DIN A2
2	2	Bride	Acier / PFA	BS 1501-161-430A/PFA	1.0486 / PFA
3	4/8/ 12	Tirants	Acier inoxydable	BS970 Pt.1 Gr 303S42	1.4305
4	1	Tube de verre	Borosilicate Verre 3.3	ISO 3585	ISO 3585
		Revêtement	75 µm, RAL 5021	Revêtement d'Epoxy	-
		Revêtement PFA	ASTM D 3307		

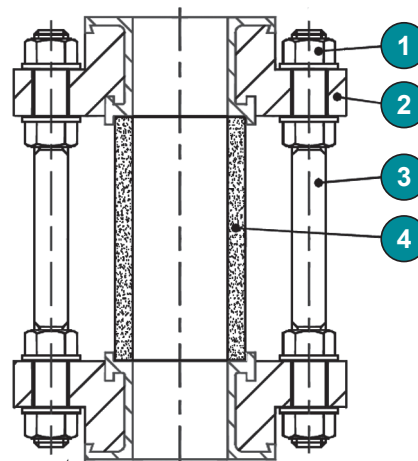
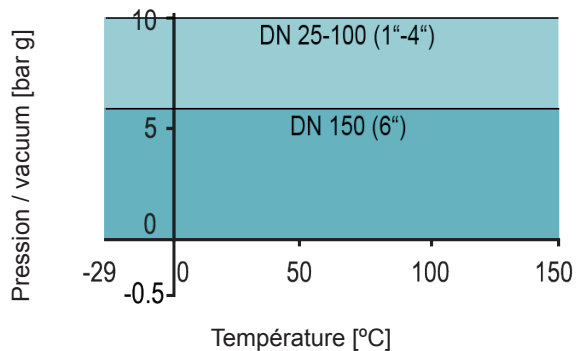
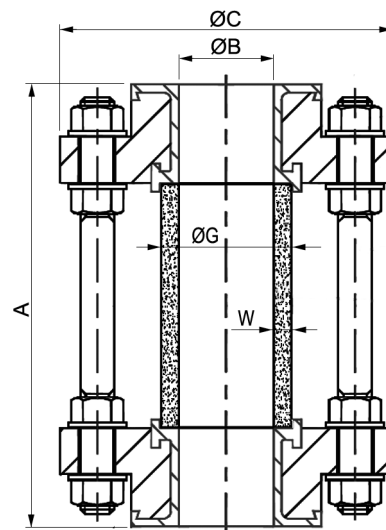


Tableau pression / température



Dimensions

Taille nominale		Distance entre brides [mm]	Passage [mm]	Diamètre bride [mm]	Verre [mm]		Poids
Système de tuyauterie ANSI 150							
Pouce	mm	A	ØB	ØC	G	W	kg
1	25	152	20	110	30	4.5	3.7
1½	40	178	36	125	50	7.0	5.1
2	50	203	42	150	60	9.0	7.5
3	80	241	72	190	90	9.0	13.2
4	100	292	103	230	120	9.0	18.5
6	150	356	152	280	170	9.0	25.6
8	200	300		345	215	9.0	40.1
10	250	300		405	300	9.0	48.2
12	300	300		485	325	9.0	76.7
Système de tuyauterie DIN PN 10/16							
Pouce	mm	A	ØB	ØC	G	W	kg
1	25	160	20	115	30	4.5	3.8
1½	40	200	36	150	50	7.0	5.5
2	50	230	42	165	60	9.0	8.3
3	80	310	72	200	90	9.0	12.0
4	100	350	103	220	120	9.0	18.5
6	150	480	152	285	170	9.0	29.3
8	200	300		340	215	9.0	40.1
10	250	300		395/405	300	9.0	48.2
12	300	300		445/460	325	9.0	



Options

Composant	Description
Brides	Acier inoxydable
Diaphragme	Protection en plexiglas
Verre	Revêtu de FEP à l'intérieur pour des procédés alcalins
Corps	Perturbateurs de flux et indicateurs, rétro-éclairage

Codification

CTSG	050	.	2	3	-	3PT	-	xx
①	②	③	④	⑤		⑥		

①	Type	CTSG	Verre-regard à tube	
②	Diamètre nominal	100 - 300	mm	
③	Pression de service	1	6 bar	DN 150 (6")
		2	10 bar	DN 25-100 (1" - 4")
④	Raccordement bride	3	PN 10/16	
		A	ANSI 150	
⑤	Brides	3PT	Acier / PFA (standard)	
		4MT	Acier inoxydable / PFA	
⑥	Options	xx	Protection en plexiglas Revêtu de FEP à l'intérieur pour des procédés alcalins Perturbateurs de flux et indicateurs, rétro-éclairage	