

ER - Attuatore elettrico a quarto di giro, con comando manuale

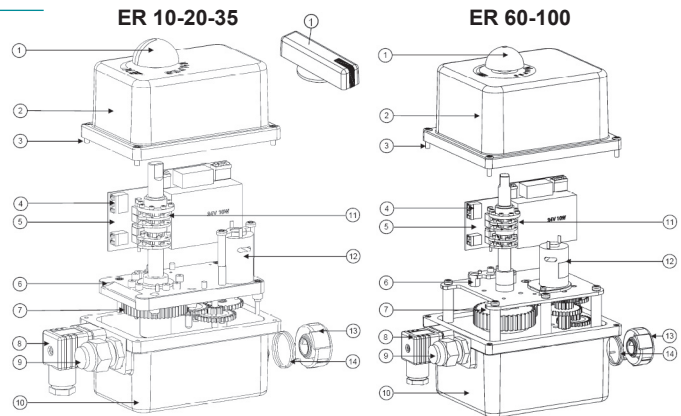
Caratteristiche prodotto

- Coppia Md = 10-20-35-60-100 Nm
- Fine corsa 4 fine corsa regolabili 5A (2x int. + 2x ext.)
- Resistenza anticondensa ER 10 + 20 7 W, ER 35 + 100 10 W controllato
- Duty rating ED = 50%
- Protezione IP66
- Range Temperatura -10°C + 55°C (Fail Safe: -10°C + 40°C)
- Limitatore di coppia elettronico, Relè segnalazione guasto



Costruzione

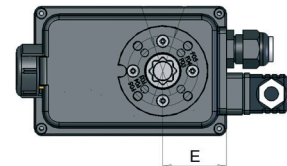
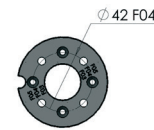
1	Indicatore di posizione
2	Coperchio Polyammide 6.6 UL94VO
3	Viti acciaio inox (4x)
4	Interruttore di fine corsa di recopia
5	Scheda circuito
6	Gear box
7	Riduttore
8	Connettore (3P+T)
9	Premistoppa PG, M20
10	Custodia Polyammide 6.6 GF 25%
11	Camme (4x)
12	Motore
13	Manopola di sgancio
14	Molla



Leva di emergenza manuale:

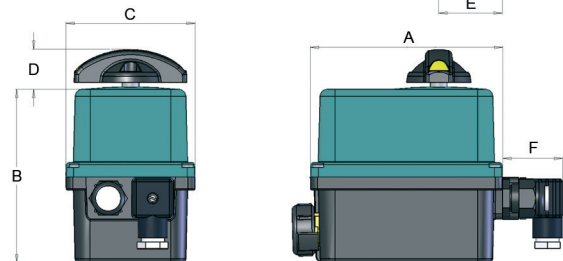
In caso di guasto elettrico, è possibile intervenire manualmente sull'attuatore:

- Girare la manopola «13» in posizione MAN e tenerla in posizione (riduzione «7» sbloccato).
- Girare l'albero comando dell'attuatore con la leva manuale (ER10-20) o con una chiave di regolazione (ER35-100).
- Per ri-bloccare la riduzione, rilasciare la manopola..



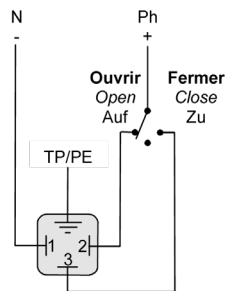
Dimensioni

	A	B	C	D	E	F	ISO 5211	[kg]
ER10	136	124	92	29	45	42	F03-F04-F05	1,5
ER20	136	124	92	29	45	42	F03-F04-F05	1,5
ER35	136	124	92	29	45	42	F03-F04-F05 / F05-F07	1,5
ER60	151	152	128	29	54	42	F05-F07	3,0
ER100	151	152	128	24	54	42	F05-F07	3,0

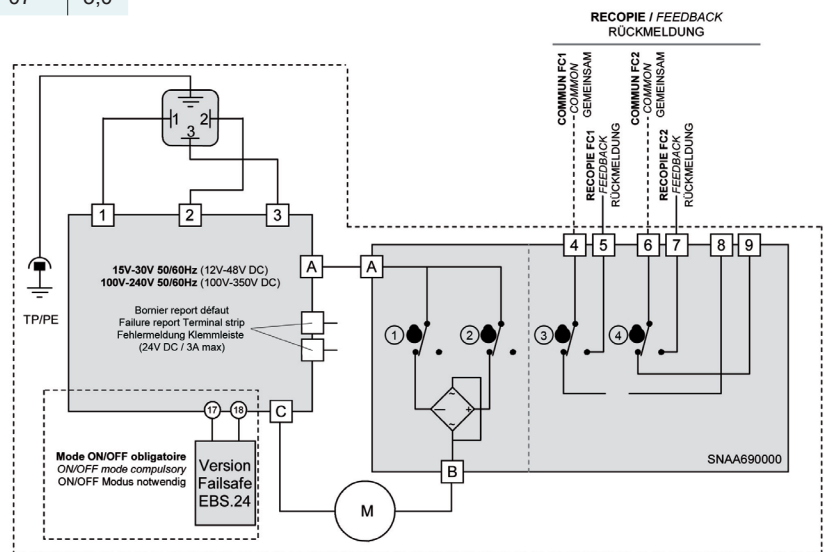
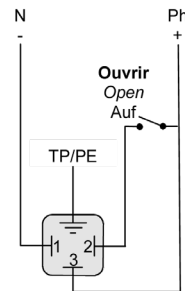


Alimentazione: Connettore 3P+E DIN43650

Mode 3 points modulants
3-points modulating mode
3 Modulationspunkte Modus



Mode Tout ou rien (ON/OFF)
On-Off mode
Auf-Zu Modus



- ① Fin de course ouverture / Open limit switch / Endschalter AUF
- ② Fin de course fermeture / Close limit switch / Endschalter ZU
- ③ Fin de course auxiliaire 1 / Auxiliary limit switch 1 / Zusätzlicher Endschalter 1
- ④ Fin de course auxiliaire 2 / Auxiliary limit switch 2 / Zusätzlicher Endschalter 2



Esecuzioni

Multivolt (Standard)

Tipo	ISO 5211	Albero	Riduzione*			Coppia	Voltaggio	ON-OFF	Aliment.
ER10.100-240AC/100-350DC.11.F03-F04-F0514	F03-F04-F05	*14	□11	□9		10 Nm	100-240V 50/60Hz, 100-350VDC	11 s	15 W
ER10.15-30AC/12-48DC.11.F03-F04-F0514	F03-F04-F05	*14	□11	□9		10 Nm	24-30V 50/60Hz, 12-48VDC	11 s	15 W
ER20.100-240AC/100-350DC.12.F03-F04-F0514	F03-F04-F05	*14	□11	□9		20 Nm	100-240V 50/60Hz, 100-350VDC	12 s	15 W
ER20.15-30AC/12-48DC.12.F03-F04-F0514	F03-F04-F05	*14	□11	□9		20 Nm	24-30V 50/60Hz, 12-48VDC	12 s	15 W
ER35.100-240AC/100-350DC.26.F03-F04-F0514	F03-F04-F05	*14	□11	□9		35 Nm	100-240V 50/60Hz, 100-350VDC	7 s	45 W
ER35.15-30AC/12-48DC.24.F03-F04-F0514	F03-F04-F05	*14	□11	□9		35 Nm	24-30V 50/60Hz, 12-48VDC	7 s	45 W
ER60.100-240AC/100-350DC.12.F05-F0722	F05-F07	*22	□17	*14	□11	60 Nm	100-240V 50/60Hz, 100-350VDC	12 s	45 W
ER60.15-30AC/12-48DC.12.F05-F0722	F05-F07	*22	□17	*14	□11	60 Nm	24-30V 50/60Hz, 12-48VDC	12 s	45 W
ER100.100-240AC/100-350DC.23.F05-F0722	F05-F07	*22	□17	*14	□11	100 Nm	100-240V 50/60Hz, 100-350VDC	23 s	45 W
ER100.15-30AC/12-48DC.22.F05-F0722	F05-F07	*22	□17	*14	□11	100 Nm	15-30V 50/60Hz, 12-48VDC	23 s	45 W

Multivolt (Lento)

Tipo	ISO 5211	Albero	Riduzione*			Coppia	Voltaggio	ON-OFF	Aliment.
ER35.100-240AC/100-350DC.40.F05-F0722	F05-F07	*22	□17	*14	□11	35 Nm	100-240V 50/60Hz, 100-350VDC	41 s	45 W
ER35.15-30AC/12-48DC.41.F05-F0722	F05-F07	*22	□17	*14	□11	35 Nm	15-30V 50/60Hz, 12-48VDC	41 s	45 W
ER60.100-240AC/100-350DC.79.F05-F0722	F05-F07	*22	□17	*14	□11	60 Nm	100-240V 50/60Hz, 100-350VDC	79 s	45 W
ER60.15-30AC/12-48DC.79.F05-F0722	F05-F07	*22	□17	*14	□11	60 Nm	15-30V 50/60Hz, 12-48VDC	79 s	45 W
ER100.100-240AC/100-350DC.119.F05-F0722	F05-F07	*22	□17	*14	□11	100 Nm	100-240V 50/60Hz, 100-350VDC	119 s	45 W
ER100.15-30AC/12-48DC.119.F05-F0722	F05-F07	*22	□17	*14	□11	100 Nm	15-30V 50/60Hz, 12-48VDC	119 s	45 W

Opzione Posizione controllo guasti (Fail safe): (Codice ER...S)

- In caso di guasto di alimentazione la valvola ritorna nella posizione iniziale
- Stesso attuatore delle versioni sopra indicate ma con modulo aggiuntivo Fail Safe (range temperatura -10°C ÷ 40°C), eccetto ER35 con flangia di montaggio F03-F04-F05.
- Indicatore caricamento batteria
- Interruzione alimentazione dopo 2 min. per evitare di scaricare la batteria.
- Facile e veloce sostituzione della batteria.
- 2 posizioni di sicurezza iniziali „normalmente chiuso“ o „normalmente aperto“ su ordinazione.

Opzione con posizionatore POSI: (Codice ER...P)

- Stesso attuatore (lento) come sopra indicato ma con modulo aggiuntivo POSI, eccetto ER10. Usare inoltre ER20 con tempo di intervento maggiore(vedi tabella sotto).
- Segnale ingresso auto configurabile 4-20mA, 0-20mA o 0-10V.
- Segnale ingresso reversibile (20-4mA).
- Limitatore di coppia elettronico , Relè segnalazione guasto.

Tipo	ISO 5211	Albero	Riduzione*			Coppia	Voltaggio	ON-OFF	Aliment.
ER20P.100-240AC/90-350DC.25.F03-F04-F0514	F03-F04-F05	*14	□11	□9		20 Nm	100-240V 50/60Hz, 100-350VDC	25 s	15 W
ER20P.15-30AC/12-48DC.25.F03-F04-F0514	F03-F04-F05	*14	□11	□9		20 Nm	15-30V 50/60Hz, 12-48VDC	25 s	15 W

Strumentazione aggiuntiva:

Tipo	Cod.attuatore	per attuatore ->	ER-Standard	ER-Fail Safe (ER...S)	ER-Positioner (ER...P)
EPR.1B	ER...R	Potenzimetro 1000 Ohm			
EPR.5B	ER...Y	Potenzimetro 5000 Ohm	✓	-	-
EPR.10B	ER...Z	Potenzimetro 10000 Ohm			
EFC.2	ER...C	2 fine corsa addizionali	✓	-	-
EPT.C	ER...T	Transmitter 4-20mA, 0-20mA, 0-10V	✓	-	incluso

Opzioni EPR.B, EFC.2 e EPT.C ognuno singolo, nessuna combinazione possibile

* **Riduzione albero** (valori in grigio) disponibile come opzione:

Tipo	
PSA.22/11	*22 / □11
PSS.22/14	*22 / *14
PSA.22/17	*22 / □17

