

描述

角回转齿轮箱，手动操作，带聚氨酯涂层的铝制外壳

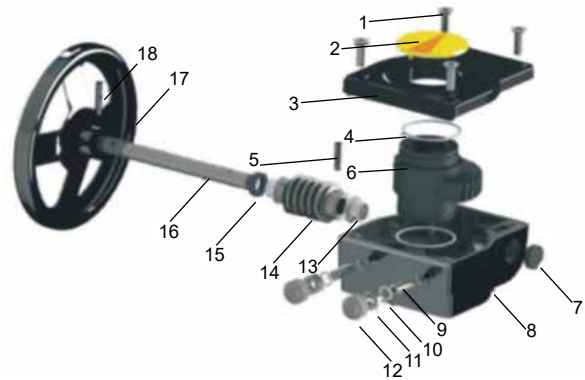
产品特征

- 连接标准 连接尺寸依据 EN ISO 5211
- 扭矩值 180 - 1500 Nm
- 温度范围 -25°C 至 +80°C
- 行程 0-90° (±5°)
- 润滑 正常工作环境下自润滑
- IP 保护 IP65



结构

1	壳体紧固件	不锈钢 AISI 304
2	位置指示器	ABS树脂
3	壳体	铝ADC12聚酯涂层
4	O型圈密封	丁腈橡胶
5	销子	65Mn 钢
6	涡轮	球墨铸铁
7	堵头密封	丁腈橡胶
8	箱体	铝ADC12聚酯涂层
9	螺栓	不锈钢AISI 304
10	螺栓垫圈	不锈钢AISI 304
11	螺母	镀锌钢
12	螺栓涂层	丁腈橡胶
13	轴承	粉末冶金
14	涡轮	镀锌C45钢
15	阀轴密封	丁腈橡胶
16	阀轴密封	不锈钢304
17	手轮	碳钢外壳
18	销子	65Mn 钢



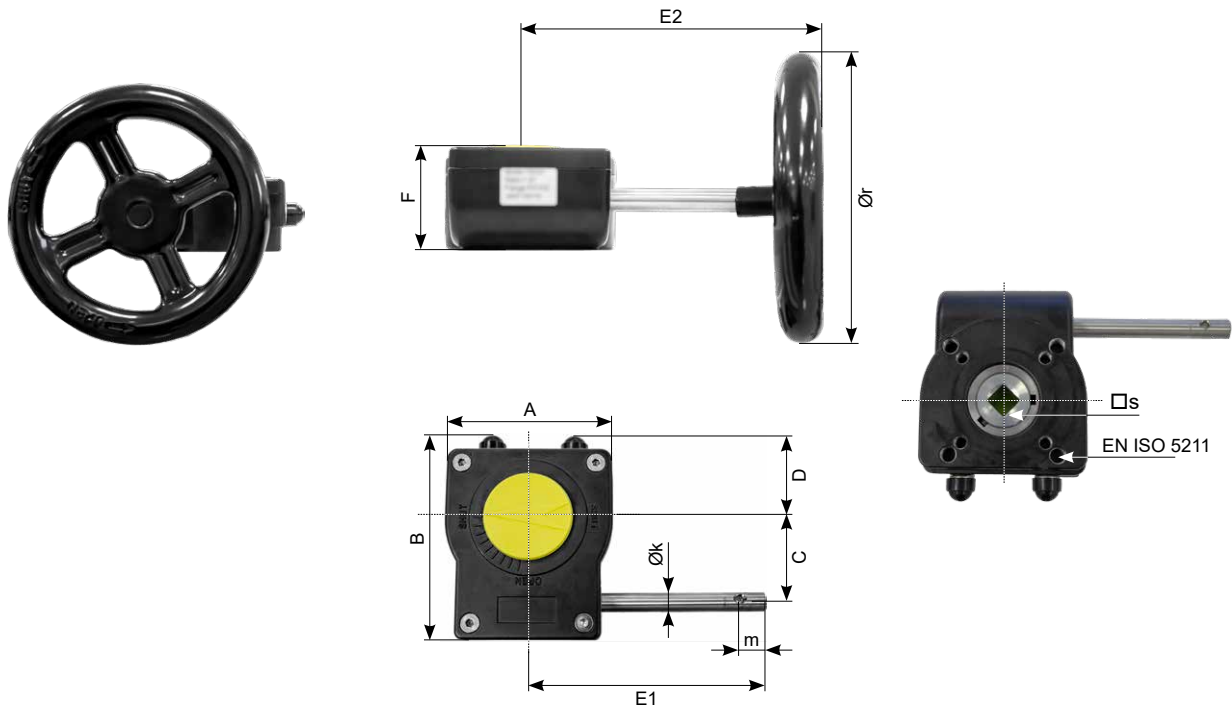
型号编码

GBAB-01 . F05-F07 11 . 140

① ② ③ ④

① 执行器尺寸	GBAB-01	180 Nm
	GBAB-02	300 Nm
	GBAB-03	540 Nm
	GBAB-04	800 Nm
	GBAB-05	1500 Nm
② 阀门连接标准	F05 - F12	依据 EN ISO 5211
③ 阀轴连接尺寸	[mm]	阀轴连接尺寸
④ 手轮直径	[mm]	

尺寸



	EN ISO 5211	□s	Ør	最大扭矩	A	B	C	D	E1	E2	F	Øk	m	n*	[kg]
GBAB-01	F05-07	8/11/14/17	140	180 Nm	80	115	42.5	51	150	165	53	12	16	11	1.2
GBAB-02	F07	17	200	300 Nm	100	120	50	58	141	170	59	12	16	11	2
GBAB-03	F07-10	22	250	540 Nm	120	130	60	65	195	205	59	16	31	10	2.5
GBAB-04	F10-12	22	300	800 Nm	140	155	60	80	200	230	75	16	31	12	4.3
GBAB-05	F12	22 / 27	400	1500 Nm	185	185	75	100	230	250	98	20	34	12	6.1

*n=手轮开/关圈数

维护:

自润滑适用于-25°C至+80°C的温度。

储存:

执行器应始终存放于无尘和干燥的地方。