

描述

角迴轉齒輪箱，手動操作，帶聚氨酯塗層的鋁製外殼

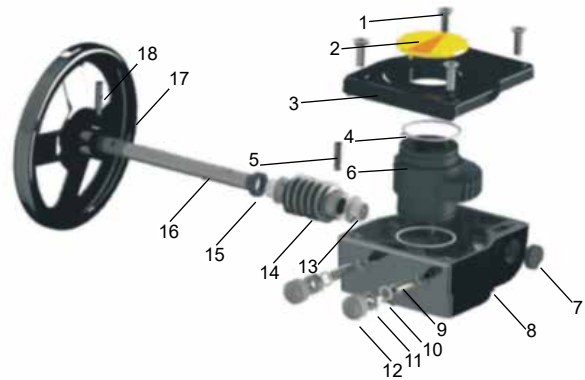
產品特徵

- 連接標準 連接尺寸依據 EN ISO 5211
- 扭矩值 180 - 1500 Nm
- 溫度範圍 -25°C 至 +80°C
- 行程 0-90° (±5°)
- 潤滑 正常工作環境下自潤滑
- IP 保護 IP65



結構

1	殼體緊固件	不鏽鋼 AISI 304
2	位置指示器	ABS樹脂
3	殼體	鋁ADC12聚酯塗層
4	O型圈密封	丁腈橡膠
5	銷子	65Mn 鋼
6	渦輪	球墨鑄鐵
7	堵頭密封	丁腈橡膠
8	箱體	鋁ADC12聚酯塗層
9	螺栓	不鏽鋼 AISI 304
10	螺栓墊圈	不鏽鋼 AISI 304
11	螺母	鍍鋅鋼
12	螺栓塗層	丁腈橡膠
13	軸承	粉末冶金
14	渦輪	鍍鋅C45鋼
15	閥軸密封	丁腈橡膠
16	閥軸密封	不鏽鋼304
17	手輪	碳鋼外殼
18	銷子	65Mn 鋼



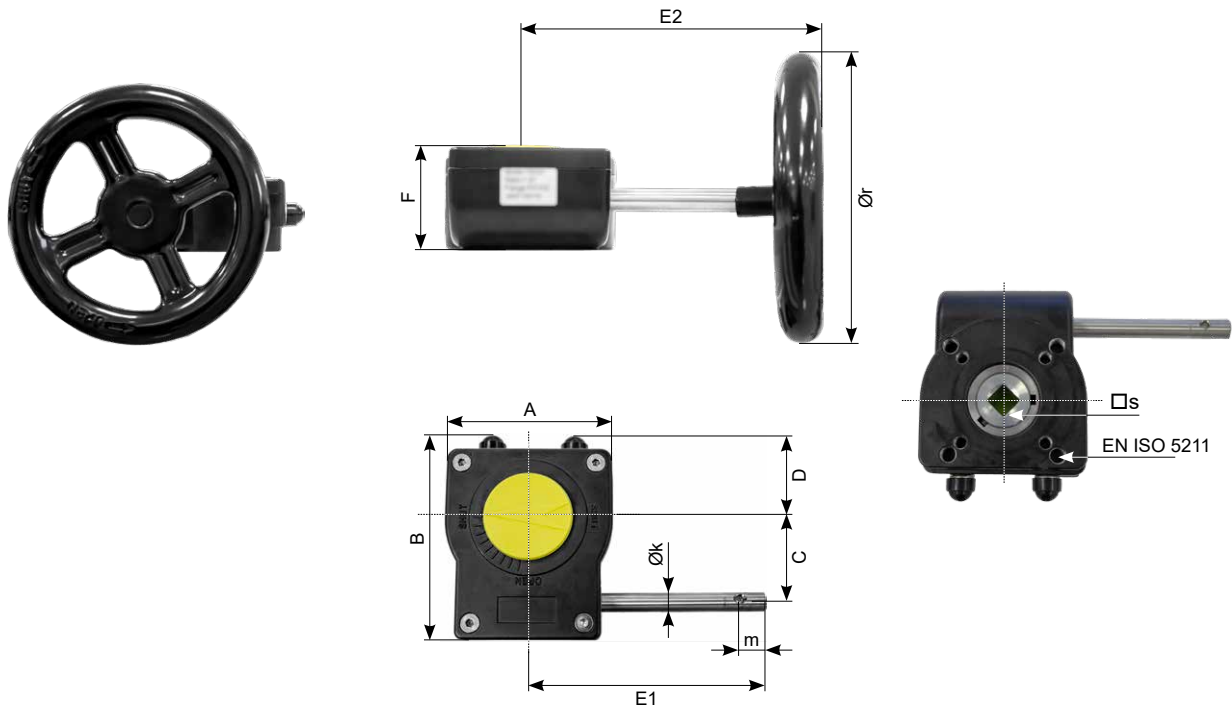
型號編碼

GBAB-01 . F05-F07 11 . 140

① ② ③ ④

① 驅動器尺寸	GBAB-01	180 Nm
	GBAB-02	300 Nm
	GBAB-03	540 Nm
	GBAB-04	800 Nm
	GBAB-05	1500 Nm
② 閥門連接標準	F05 - F12	依據 EN ISO 5211
③ 閥軸連接尺寸	[mm]	閥軸連接尺寸
④ 手輪直徑	[mm]	

尺寸



	EN ISO 5211	□s	Ør	最大扭矩	A	B	C	D	E1	E2	F	Øk	m	n*	[kg]
GBAB-01	F05-07	8/11/14/17	140	180 Nm	80	115	42.5	51	150	165	53	12	16	11	1.2
GBAB-02	F07	17	200	300 Nm	100	120	50	58	141	170	59	12	16	11	2
GBAB-03	F07-10	22	250	540 Nm	120	130	60	65	195	205	59	16	31	10	2.5
GBAB-04	F10-12	22	300	800 Nm	140	155	60	80	200	230	75	16	31	12	4.3
GBAB-05	F12	22 / 27	400	1500 Nm	185	185	75	100	230	250	98	20	34	12	6.1

*n = 手輪開/關圈數

維護:

自潤滑適用於-25°C至+80°C的溫度。

儲存:

驅動器應始終存放於無塵和乾燥的地方。