

H141 - Clapet anti-retour DN 1/4" - 4"

Description

Clapet anti-retour H141 avec joint en fluoroélastomère conçu pour un débit le plus grand possible et un service silencieux.

Caractéristiques du produit

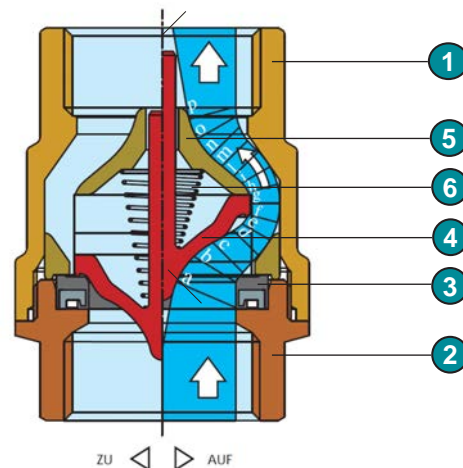
- Encombrement suivant ISO 5752/20, EN 558/1-20
 - Pression max. de service 1/4"-1/2" 40 bar, 3/4"-1" 30 bar, 1 1/4"-2" 25 bar, 2 1/2"-4" 16 bar
 - Pression min. d'ouverture 0.05 bar
 - Normes de raccordement Raccord taraudé ISO 228/1
 - Tenue en température -20°C ÷ 135°C suivant matériaux et conditions de service
- Les clapets anti-retour H141 sont conformes aux exigences de sécurité de l'annexe I de la Directive Equipements Sous Pression 97/23/CE (DESP) pour les fluides des groupes 1 et 2



H141

Matériaux

1	Corps	Laiton MS58	CW 617 N UNI EN 12165
2	Pièce de raccordement	Laiton MS58	CW 617 N UNI EN 12165
3	Joint	Fluoroélastomère	FKM
4	Cône	Résine de polymère	
5	Guide du cône	Résine de polymère	
6	Ressort	Acier inoxydable	AISI302



Encombrements

Code	DN	Rp"	A	B	C	SW	kg
H141014	8	1/4	28	46.5	10	21	0.097
H141038	10	3/8	28	46.5	10	21	0.083
H141012	15	1/2	34	50	15	26	0.147
H141034	20	3/4	41.5	59	20	32	0.218
H141100	25	1	50	67	25	39	0.340
H141114	32	1 1/4	60.5	76	32	49	0.551
H141112	40	1 1/2	73.5	90	40	56	0.913
H141200	50	2	89	101	50	69	1.414
H141212	65	2 1/2	114	127	65	86	2.519
H141300	80	3	137	150	80	100	4.447
H141400	100	4	142	133.5	80	124	4.234

