

Description

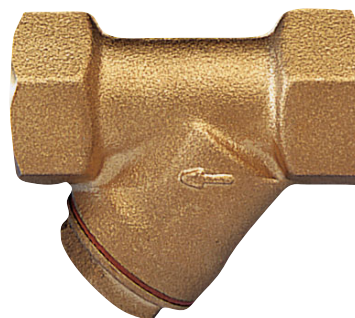
Filtre à tamis H400 en laiton avec filtre en inox.

Caractéristiques

- Encombrement suivant ISO 5752/20, EN 558/1-20
- Pression max. de service 16 bar
- Normes de raccordement Raccord taraudé ISO 228/1
- Tenue en température -20°C ÷ 135°C suivant matériaux et conditions de service



Les filtres à tamis H400 sont conformes aux exigences de sécurité de l'annexe I de la Directive Equipements Sous Pression 97/23/CE (DESP) pour les fluides des groupes 1 et 2

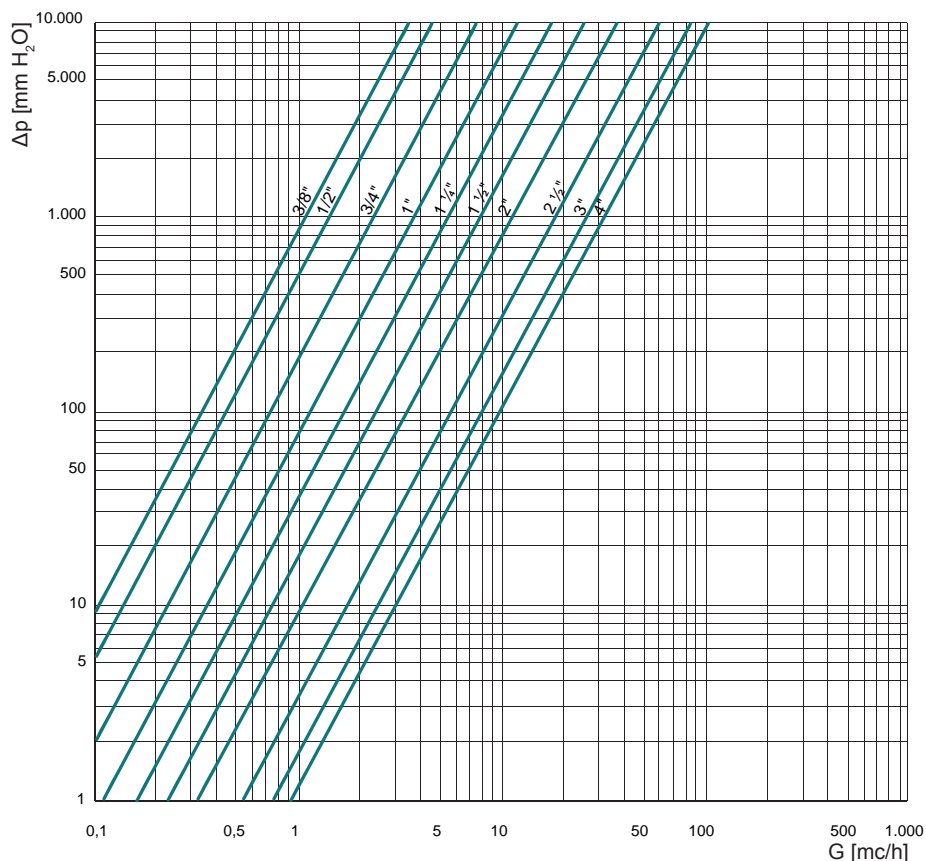


H400

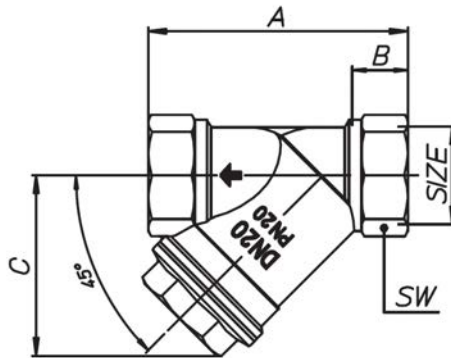
Diagramme perte de charge

R"	3/8	1/2	3/4	1	1 ¼	1 ½	2	2 ½	3	4
Kv	3,4	4,6	7,3	12,5	17	24,5	36	60	80	100

$$\Delta p \text{ [mm H}_2\text{O]} = 10.000 \cdot \left(\frac{G \text{ [mc/h]}}{Kv} \right)^2$$



Encadrements



Code	DN	Rp"	A	B	C	SW	Perforation	plein/vide	kg
H400038	10	3/8	55	10	40	21	0.4	38%	0.14
H400012	15	1/2	58	12	40	25	0.4	38%	0.15
H400034	20	3/4	70	13	50	31	0.4	38%	0.24
H400100	25	1	87	17	60	38	0.4	38%	0.45
H400114	32	1 1/4	96	20	68	48	0.5	48%	0.61
H400112	40	1 1/2	106	21	75	55	0.5	48%	0.83
H400200	50	2	126	22	90	68	0.5	48%	1.33