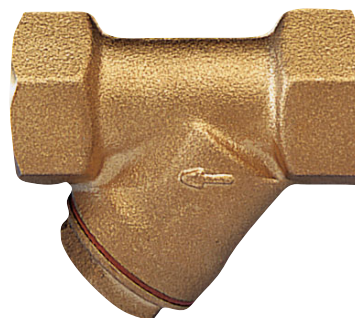


Descrizione

Raccoglitore di impurità a Y H400 per acqua, in ottone sabbiato e con filtro in acciaio inossidabile.

Caratteristiche

- Scartamento Secondo ISO 5752/20, EN 558/1-20
 - Pressione max.di esercizio 16 bar
 - Attacchi Filettati femmina ISO 228/1
 - Limite di temperatura -20°C ÷ 135°C compatibili con materiali e condizioni di esercizio.
- Filtro H400 soddisfano completamente le esigenze di sicurezza relative all'appendice I delle direttive europee per apparecchi di pressione 97/23 /EG (DGR) per fluidi del gruppo 1 e 2

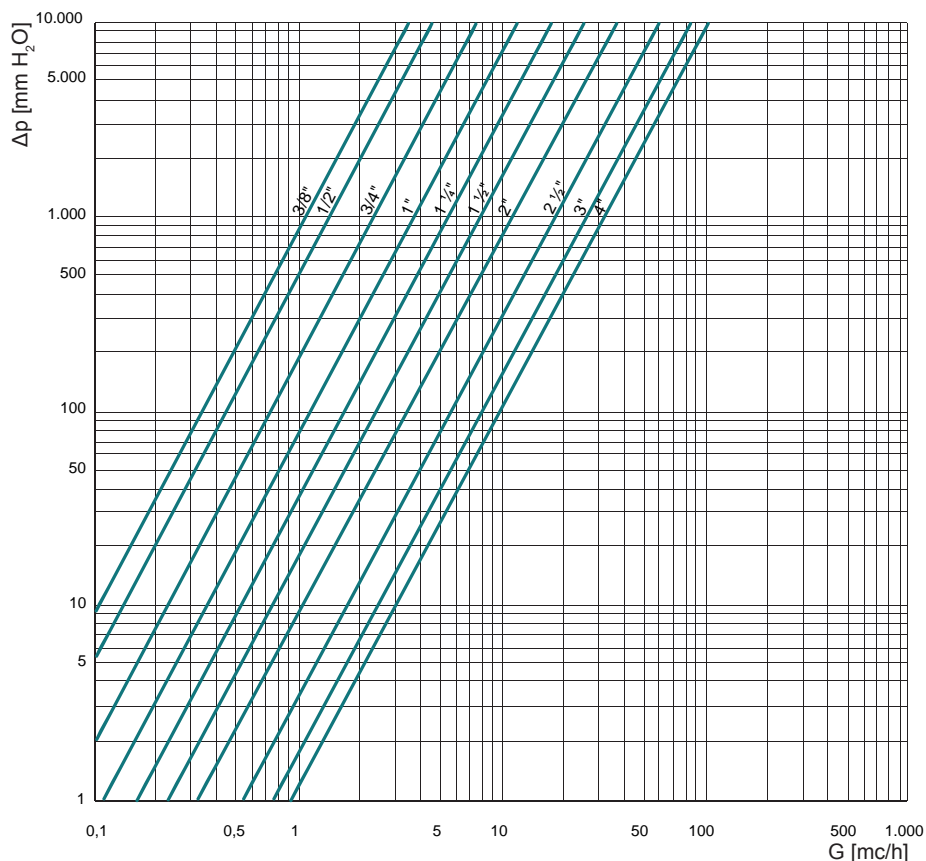


H400

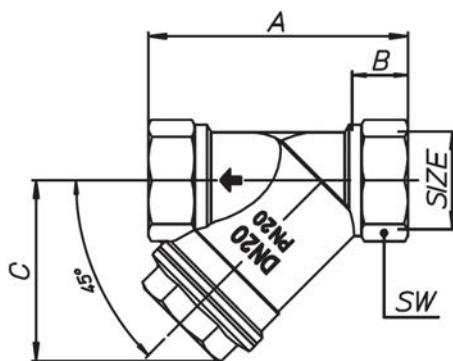
Diagramma delle perdite di carico

R"	3/8	1/2	3/4	1	1 ¼	1 ½	2	2 ½	3	4
Kv	3,4	4,6	7,3	12,5	17	24,5	36	60	80	100

$$\Delta p [\text{mm H}_2\text{O}] = 10.000 \cdot \left(\frac{G [\text{mc/h}]}{Kv} \right)^2$$



Dimensioni



Code	DN	Rp"	A	B	C	SW	Passaggio D in mm	Vuoto/ pieno	kg
H400038	10	3/8	55	10	40	21	0.4	38%	0.14
H400012	15	1/2	58	12	40	25	0.4	38%	0.15
H400034	20	3/4	70	13	50	31	0.4	38%	0.24
H400100	25	1	87	17	60	38	0.4	38%	0.45
H400114	32	1 1/4	96	20	68	48	0.5	48%	0.61
H400112	40	1 1/2	106	21	75	55	0.5	48%	0.83
H400200	50	2	126	22	90	68	0.5	48%	1.33