

В11 - Шаровой кран фланцевый DN 15-150

Описание

Кран шаровой фланцевый Ру 16/40 полнопроходной с двухчастичным корпусом. Посадочный фланец для приводов по ISO 5211. Исполнение антистатическое и пожаробезопасное.

Характеристики

- Фланцевое присоединение DN 15-50 фланцы PN 10/16/25/40
DN 65-150 фланцы PN 10/16
- Строймительная длина Для DN 15-100 строительная длина F4 для DN 125-150 F5, согласно DIN 3202. Другие длины доступны под заказ.
- Исполнение Согласно с API 6D-1745
- Тестирование Согласно с EN-12266
- Макс. рабочее давление 40 бар
- Диапазон температур от минус 50 до плюс 200°C, версии для более низких температур по запросу
- Пожаробезопасное исполнение Согласно с BS 6755-2 и ISO 10479
- Сальниковые уплотнения с высокой герметичностью. Согласно с ISO 15848-1

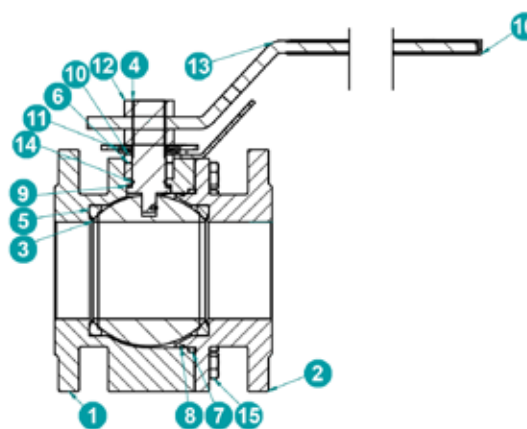


Шаровые краны В11 соответствуют требованиям безопасности Директивы по оборудованию, работающему под давлением 2014/68/EU (PED), приложение 1 для жидкостей групп 1 и 2.

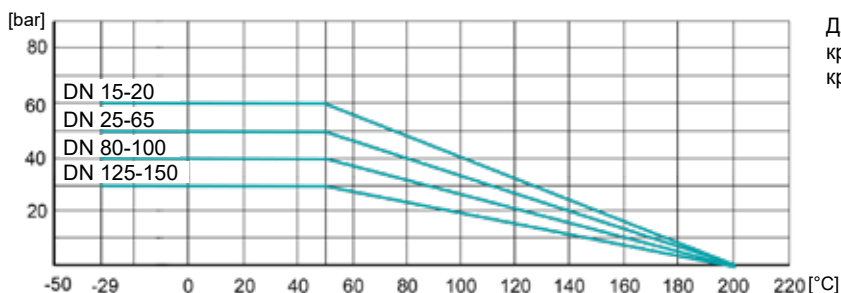
- АТЕХ Сертифицировано в соответствии с АТЕХ 2014/34/EU

Конструкция

1	Корпус	AISI 316 / A105N
2	Крышка	AISI 316L
3	Шар	AISI 316L
4	Шток	PTFE
5	Уплотнение шара	FVMQ
6	Уплотнение штока	ПТФЭ
7	Уплотнение корпуса	AISI 316
8	уплотнительное кольцо	FVMQ
9	Прокладка	A4-70
10	Кольцо сольника	PVC
11	Конусная прокладка	AISI 316
12	Гайка	AISI 316
13	Ручка	AISI 316
14	Уплотнительное кольцо	FVMQ
15	Болт DIN 933	A4-70
16	Покрытие ручки	PVC



Графа давление / температура



Для температур >100°C между шаровым краном и приводом устанавливается монтажный кронштейн с адаптером.

В11 - Шаровой кран фланцевый DN 15-150

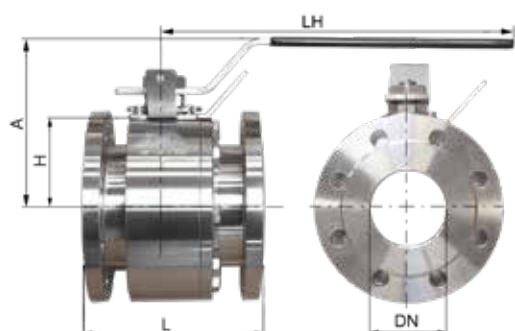
Код типа

B11	22	F	K	. 025	. SS	T	-	..
1	2	3	4	5	6	7	8	

1 Тип	B11	Шаровой кран фланцевый с посадочным фланцем по ISO 5211	
2 Конструкция	22	двухходовой с двухчастичным корпусом	
3 Проходное отверстие шара	F	Полный проход	
4 Строительная длина	K	F4 для Ду 15–100 и F5 для Ду 125–150.	
	F	По запросу	
5 Размер	015-150	DN 15-150	
6 Материалы корпус / шар	C	Корпус углеродистая сталь	ASTM A150N
	S	Корпус из нержавеющей стали	AISI 316
	S	Шар из нержавеющей стали	AISI 316L
7 Материал уплотнительного кольца	T	Уплотнительное кольцо	PTFE
8 Специальные исполнения	+ MB	Кронштейн с адаптером	

Другие материалы по запросу.

Габариты



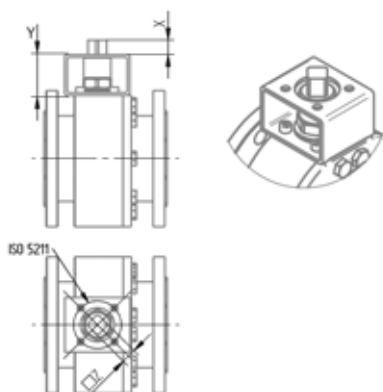
Строительная длина B1122FK по DIN 3202. F4 для Ду 15–100 и F5 для Ду 125–150.

	DN	L	A	H	LH	F	ØG	ISO 5211	Крутящие моменты (Нм)		[kg]
									PN16	PN40	
B1122FK.015.SST	15	115	92	35	160	8	12	F03	7	8	3,9
B1122FK.020.SST	20	120	104	41	160	8	12	F03	12	13	5,2
B1122FK.025.SST	25	125	118	50	175	10	16	F04	19	21	6,6
B1122FK.032.SST	32	130	122	59	210	10	16	F04	21	25	8,3
B1122FK.040.SST	40	140	127	61	210	10	16	F05	38	43	11,1
B1122FK.050.SST	50	150	156	72	275	14	22	F05	49	55	14,5
B1122FK.065.SST	65	170	165	86	275	14	22	F07	90	96	23,7
B1122FK.080.SST	80	180	190	93	370	19	27	F07	110	120	27,8
B1122FK.100.SST	100	190	200	105	370	19	27	F10	164	190	31
B1122FK.150.SST	150	350	287	158	700	30	42	F12	405	-	109



B1122FK с кронштейном под ISO 5211

	DN	X _{min}	Y	□Z	ISO 5211
B1122FK.015.SST	15	16	40	9x9	F03
B1122FK.020.SST	20	16	40	9x9	F03
B1122FK.025.SST	25	16	60	11x11	F04
B1122FK.032.SST	32	16	60	11x11	F04
B1122FK.040.SST	40	16	60	14x14	F05
B1122FK.050.SST	50	16	60	14x14	F05
B1122FK.065.SST	65	19	60	17x17	F07
B1122FK.080.SST	80	19	60	17x17	F07
B1122FK.100.SST	100	19	60	17x17	F07
B1122FK.150.SST	150	29	80	27x27	F12



Технические параметры не являются обязательными. Гарантии качества они не дают. Действуют наши общие правила продажи. Возможны изменения.

© 2024 InterApp AG, all rights reserved