

B13 - Válvula de bola con bridas para altas presiones 1/2" - 6"

Descripción

Válvula de bola ANSI 150 con extremos embridados y cuerpo de dos piezas, paso total. Brida de montaje para actuadores según ISO 5211. Ejecución antiestática y segura contra incendios.

Características del producto

- Conexión de brida 1/2" - 6" bridas ANSI/ASME B16.5
 - Dimensión cara a cara 1/2" - 6" ANSI/ASME B16.10
 - Diseño Según API 6D-1745
 - Pruebas Según API 598 ,API 6D
 - Presión máx. de trabajo 40 bar
 - Rango de temperatura -50°C + 200°C, Versiones para temperaturas inferiores o superiores bajo pedido
 - Ejecución ignífuga Según BS 6755-2 e ISO 10479
 - Emisiones fugitivas Según ISO 15848-1
- CE** Las válvulas de bola B13 cumplen los requisitos de seguridad de la Directiva de Equipos a Presión 2014/68/UE (PED) apéndice 1 para fluidos de los grupos 1 y 2.
- ATEX Certificado según ATEX 2014/34/UE



Construcción

1	Cuerpo de dos piezas	AISI 316 / A105N
2	Cubierta	AISI 316 / A105N
3	Bola	AISI 316L
4	Vástago	AISI 316L
5	Asiento de bola	PTFE
6	Junta de vapor	PTFE
7	Junta del cuerpo	PTFE
8	Junta tórica	FVMQ
9	Arandela	PTFE
10	Anillo prensaestopas	AISI 316
11	Arandela elástica cónica	AISI 316
12	Tuerca	AISI 316
13	Mango	AISI 316
14	Junta tórica	FVMQ
15	Tornillo DIN 933	A4-70
16	Tapa del asa	PVC

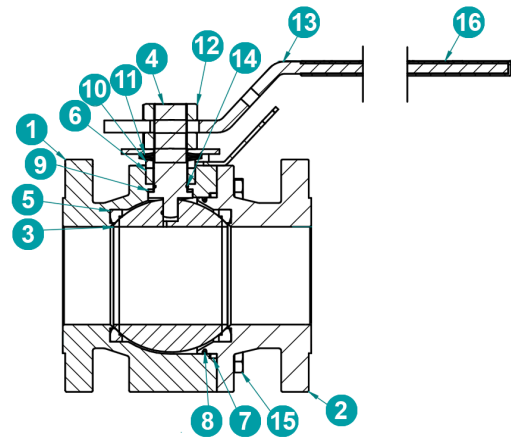
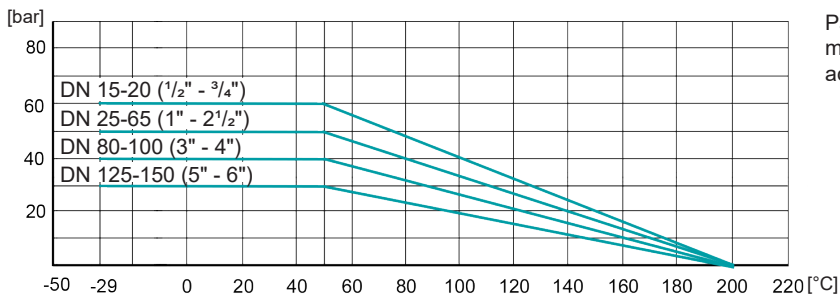


Diagrama presión / temperatura



Para temperaturas >100°C se monta un soporte de montaje con adaptador entre la válvula de bola y el actuador.

B13 - Válvula de bola con bridas para altas presiones 1/2" - 6"

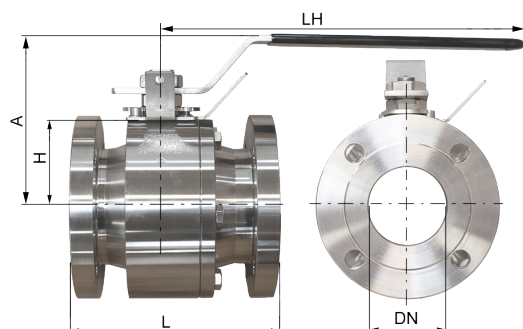
Código de tipo

B13	22	F	A	. 025	. SS	T	-	..
1	2	3	4	5	6	7		8

1 Tipo	B13	Válvula de bola tipo brida con brida superior ISO	
2 Construcción	22	2/2 vías, cuerpo de dos piezas	
3 Taladro	F	Paso total	
4 Dimensión cara a cara	A	ANSI B16.10	
5 Tamaño	015-150	DN 15-150 (1/2« - 6«)	
6 Materiales cuerpo / bola	C	Cuerpo acero al carbono	ASTM A150N
	S	Cuerpo acero inoxidable	AISI 316
	S	Bola acero inoxidable	AISI 316L
7 Materiales anillo de asiento	T	Anillo de asiento	PTFE
8 Ejecuciones especiales	+MP	Soporte + acoplamiento	

Otros materiales a petición.

Dimensiones



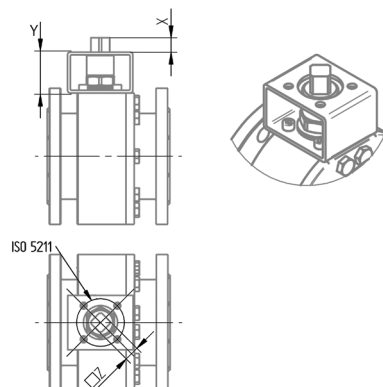
B1322FA cara a cara dim. DN 15-150 ANSI B16.10

	DN	Size	L	A	H	LH	F	ØG	ISO 5211	Pares (Nm) ANSI 150	[kg]
B1322FA.015.SST	15	1/2"	108	87	35	160	8	12	F03	7	3,9
B1322FA.020.SST	20	3/4"	117	94	41	160	8	12	F03	12	4,2
B1322FA.025.SST	25	1"	127	106	50	175	10	16	F04	19	5,8
B1322FA.032.SST	32	1 1/4"	140	116	54	210	10	16	F04	21	8,3
B1322FA.040.SST	40	1 1/2"	165	120	59	210	10	16	F05	38	10,8
B1322FA.050.SST	50	2"	178	147	72	275	14	22	F05	49	15,1
B1322FA.065.SST	65	2 1/2"	190	162	86	275	14	22	F07	90	23,5
B1322FA.080.SST	80	3"	203	178	89	370	19	27	F07	110	29
B1322FA.100.SST	100	4"	229	192	105	370	19	27	F10	164	41,6
B1322FA.150.SST	150	6"	394	287	158	700	30	42	F12	405	114



B1322FA con soporte ISO 5211

	DN	Size	X _{min}	Y	□Z	ISO 5211
B1322FA.015.SST	15	1/2"	10	40	9x9	F03
B1322FA.020.SST	20	3/4"	10	40	9x9	F03
B1322FA.025.SST	25	1"	12	60	11x11	F04
B1322FA.032.SST	32	1 1/4"	12	60	11x11	F04
B1322FA.040.SST	40	1 1/2"	16	60	14x14	F05
B1322FA.050.SST	50	2"	16	60	14x14	F05
B1322FA.065.SST	65	2 1/2"	19	60	17x17	F07
B1322FA.080.SST	80	3"	19	60	17x17	F07
B1322FA.100.SST	100	4"	24	60	22x22	F10
B1322FA.150.SST	150	6"	29	80	27x27	F12



Los datos técnicos son orientativos y no vinculantes. Siempre son válidas nuestras condiciones generales de venta. Reservados todos los derechos.

© 2024 InterApp AG, all rights reserved