

2831 - Gummi-Kompensator/Schwingungsdämpfer DN 32 - 500

Beschreibung

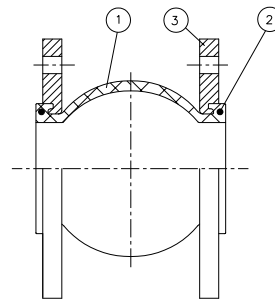
Der 2831 Gummi-Kompensator mit EPDM Körper und Stahl-Flansch.

Merkmale

- Max. Betriebsdruck 10 bar
- Anschlussnormen Flansch DIN PN10
- Temperaturbereich $-10^{\circ}\text{C} \div 105^{\circ}\text{C}$



2831

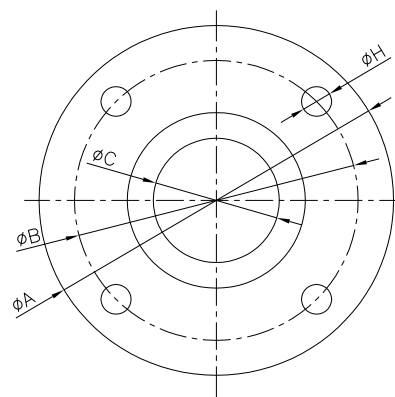
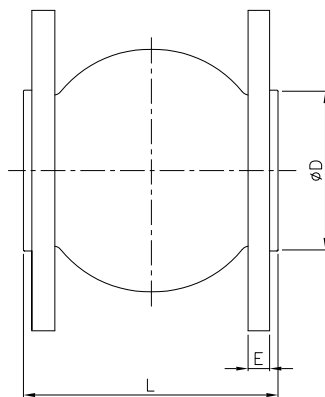


Werkstoffe

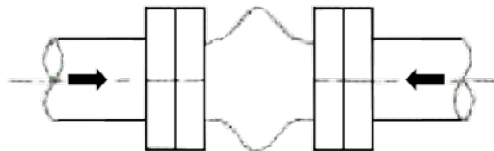
1	Balg	EPDM	-
2	Ring	C-Stahl	verzinkt
3	Flansch	C-Stahl	verzinkt

Abmessungen

Code	DN	DN (inch)	PN	ØA	ØB	ØC	ØD	n x ØH	L	E	kg
2831.032	32	1 ¼	10	140	100	32	69	4 x 18	95	16	2.86
2831.040	40	1 ½	10	150	110	40	69	4 x 18	95	16	3.24
2831.050	50	2	10	165	125	52	86	4 x 18	105	18	4.10
2831.065	65	2 ½	10	185	145	68	106	4 x 18	115	18	4.87
2831.080	80	3	10	200	160	76	126	8 x 18	130	20	6.20
2831.100	100	4	10	220	180	103	150	8 x 18	135	20	6.80
2831.125	125	5	10	250	210	128	180	8 x 18	170	22	9.50
2831.150	150	6	10	285	240	152	209	8 x 23	180	22	12.40
2831.200	200	8	10	340	295	194	260	8 x 23	195	24	16.86
2831.250	250	10	10	395	350	250	320	12 x 23	240	26	21.20
2831.300	300	12	10	445	400	300	367	12 x 23	260	26	28.10
2831.350	350	14	10	505	460	320	408	16 x 23	265	28	36.70
2831.400	400	16	10	565	515	372	472	16 x 28	265	32	44.40
2831.450	450	18	10	615	565	415	522	20 x 28	265	36	46.80
2831.500	500	20	10	670	620	454	570	20 x 28	265	38	59.00



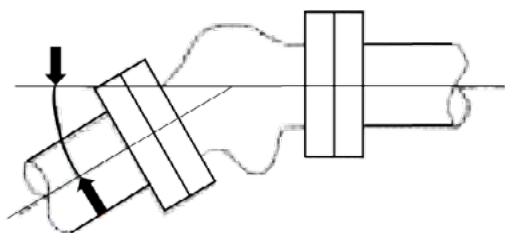
Verschiebung



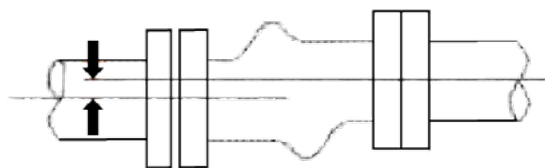
Axialkomprimierung



Axialdehnung



Winkelverbiegung



Laterale Bewegung

Code	DN	DN (inch)	Axialkomprimierung	Axialdehnung	Winkelverbiegung	Laterale Bewegung
			mm	mm	$\alpha_1 + \alpha_2$	mm
2831.032	32	1 ¼	20	12	15°	14
2831.040	40	1 ½	20	12	15°	14
2831.050	50	2	20	12	15°	14
2831.065	65	2 ½	20	12	15°	14
2831.080	80	3	20	12	15°	14
2831.100	100	4	20	12	15°	14
2831.125	125	5	20	12	15°	14
2831.150	150	6	20	12	15°	14
2831.200	200	8	20	12	15°	14
2831.250	250	10	20	12	15°	14
2831.300	300	12	25	16	15°	22
2831.350	350	14	25	16	15°	22
2831.400	400	16	25	16	15°	22
2831.450	450	18	25	16	15°	22
2831.500	500	20	25	16	15°	22

InterApp AG
 Grundstrasse 24
 CH-6343 Rotkreuz
 Phone +41 (0) 41 7982233
 Fax +41 (0) 41 7982234
 info@ch.interapp.net

InterApp Ges.m.b.H.
 Kolpingstrasse 19
 A-1230 Wien
 Phone +43 (0) 1 6162371-0
 Fax +43 (0) 1 6162371-99
 info@at.interapp.net

InterApp Italiana
 Via Gramsci 29
 I-20016 Pero (MI)
 Phone +39 02 339371
 Fax +39 02 33937200
 info@it.interapp.net

InterApp GmbH
 Schillerstrasse 50
 D-42489 Wülfrath
 Phone +49(2058) 8909250
 Fax +49(2058) 8909255
 info@de.interapp.net

AVK Válvulas S.A.
InterApp Válvulas S.A.
 Polígono Industrial Francoli, parcela 27
 E-46006 Tarragona
 Phone +34 977 543 008
 Fax +34 977 541 622
 avk@avkvalvulas.com

Die technischen Daten sind unverbindlich. Sie beinhalten keine Zusicherung von Eigenschaften. Es gelten unsere Allgemeinen Verkaufsbedingungen. Änderungen vorbehalten.

© 2016 InterApp AG, all rights reserved