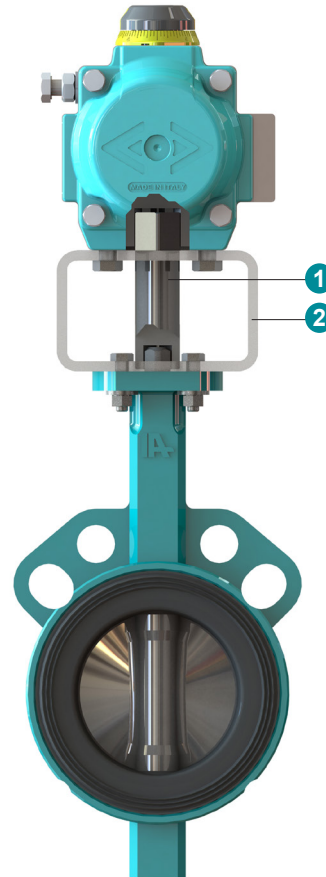
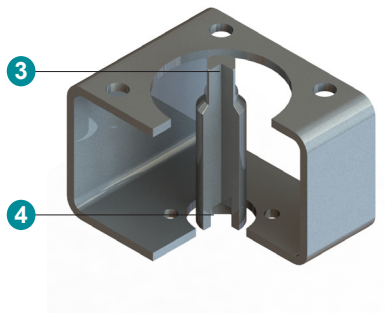


## Descrizione

Gli accessori per il montaggio sono utilizzati nell'accoppiamento degli attuatori sulle valvole, qualora gli attuatori non si adattino direttamente alla valvola o per isolare l'attuatore dalla valvola.

## Componenti

1	Perno di accoppiamento
2	Staffa di montaggio
3	Quadro esterno / tondo con chiave
4	Quadro interno / foro di accoppiamento con chiave



## Codifica articoli

MP . F05 11 . F07 17 - GALV  
 ① ② ③ ④ ⑤ ⑥

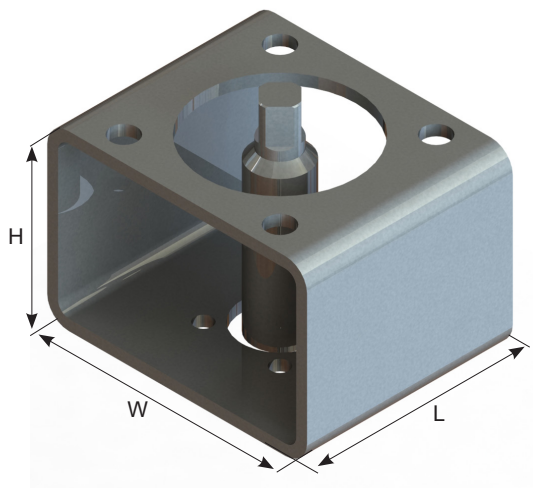
① Accessori montaggio	MP	Staffa di montaggio e perno di accoppiamento	
② Flangia lato valvola	F03 - F40	In accordo a EN ISO 5211	
③ Stelo lato valvola (C1)	08	Quadro interno (IA standard)	DN 25 - 40
	09 - 36	Quadro interno (46 - 57 su richiesta) in accordo a EN ISO 5211	DN 25 - 400
	45 - 130	Passaggio interno con chiave in accordo a EN ISO 5211	DN 450 - 1600
④ Flangia lato attuatore	F03 - F40	In accordo a EN ISO 5211	
⑤ Stelo lato attuatore (C2)	08	Quadro esterno	
	09 - 36	Quadro esterno (46 - 57 su richiesta) in accordo a EN ISO 5211	
	45 - 130	Estremità stelo cilindrico con chiave in accordo a EN ISO 5211	
⑥ Material*	GALV	Acciaio zincato	
	SS304	Acciaio Inox AISI 304	
	SS316	Acciaio Inox AISI 316	

\* Materiale indicato per staffa di montaggio e perno di accoppiamento.

Altre opzioni disponibili su richiesta!

## Dimensioni

### Staffa di montaggio



Flangia	L	W	H
F03	35	80	50
F04	45	80	50
F05	50	100	60
F07	70	100	60
F10	90	120	80
F12	110	160	80
F14	135	160	80
F16	160	200	100
F25	270	400	200
F30	320	400	200
F35	400	500	200
F40	450	500	200

La dimensione finale della staffa di montaggio si baserà sulla dimensione della flangia.

### Perno di accoppiamento

Quadro esterno / lato attuatore



C1 / C2
8
9
11
14
17
22
27
36
46
55
75

Passaggio interno (quadro) / lato valvola

Estremità stelo cilindrico con chiavetta / lato attuatore



C1 / C2
45
70
80
100
120
130

Diametro interno con chiavetta / lato attuatore

## Note

---

---

---

---

---

---

---

---

---

---