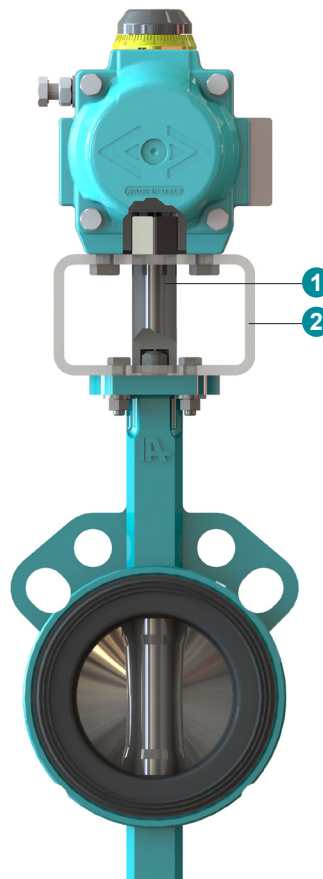
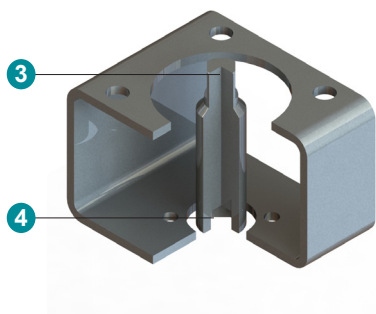


## Описание

Монтажные аксессуары используются для монтажа на клапанах приводов, если соединение привода не соответствует соединению клапана, или для изоляции привода от арматуры.

## Конструкция

1	Сцепление
2	Кронштейн
3	Внешний квадратный или круглый вал со шпоночным пазом
4	Внутренний квадрат или прорезное отверстие



## Кодирование

MP . F05 11 . F07 17 - GALV

①      ②      ③      ④      ⑤      ⑥

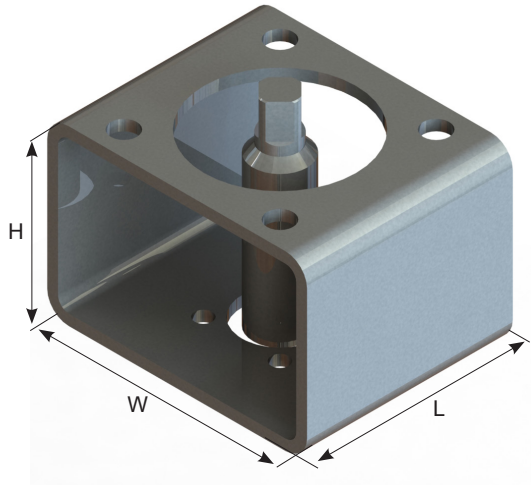
① Аксессуары	MP	Кронштейн и сцепление	
② Размер фланца клапана	F03 - F40	Согласно EN ISO 5211	
③ Размер штока клапана (C1)	08	Внутренний квадрат (стандарт IA)	DN 25 - 40
	09 - 36	Внутренний квадрат (46-75 по запросу) согласно EN ISO 5211	DN 25 - 400
	45 - 130	Внутреннее отверстие с канавкой согласно EN ISO 5211	DN 450 - 1600
④ Размер фланца привода	F03 - F40	Согласно EN ISO 5211	
⑤ Размер отверстия привода (C2)	08	Внешний квадрат	
	09 - 36	Внешний квадрат (46 - 75 по запросу) согласно EN ISO 5211	
	45 - 130	Внешний вал со шпоночным пазом согласно EN ISO 5211	
⑥ Материал*	GALV	Оцинкованная углеродистая сталь	
	SS304	нержавеющая сталь AISI 304	
	SS316	нержавеющая сталь AISI 316	

\* Материал как для кронштейна, так и для сцепления.

Другие исполнения по запросу!

## Размеры

### Кронштейн



Фланец	L	W	H
F03	35	80	50
F04	45	80	50
F05	50	100	60
F07	70	100	60
F10	90	120	80
F12	110	160	80
F14	135	160	80
F16	160	200	100
F25	270	400	200
F30	320	400	200
F35	400	500	200
F40	450	500	200

Правильный размер кронштейна будет основан на наибольшем размере фланца.

### Сцепление

Внешний квадрат / со стороны привода



C1 / C2
8
9
11
14
17
22
27
36
46
55
75

Внутренний квадрат /  
сторона клапана C1

Внешний вал со шпоночным  
пазом / со стороны привода



C1 / C2
45
70
80
100
120
130

Внутреннее отверстие  
с канавкой /со стороны  
клапана C1

### Замечания

---

---

---

---

---

---

---

---

---

---