


Описание


Высокопроизводительный, кованный поворотный дисковый затвор с двойным эксцентриситетом и уплотнением из PTFE для рабочего давления до 20 бар (ANSI Class 150).

Материал уплотнения:

- TG с седлом из PTFE + 25% стекловолокна (RPTFE)
- TM с модифицированным PTFE

Исполнения

- Тип корпусов EP3 с проушинами, Lug
- Строительная длина согласно ISO 5752/20, EN558-1/5, BS 5155/4, API 609
- Посадочное место согласно EN ISO 5211
- Фланцы PN10/16, ANSI cl. 150
- Герметичность Газовая герметичность согласно EN 12266-1/P12 класс A / API 598
- ATEX Согласно ATEX 2014/34/EU,  II 2 GD с Тх

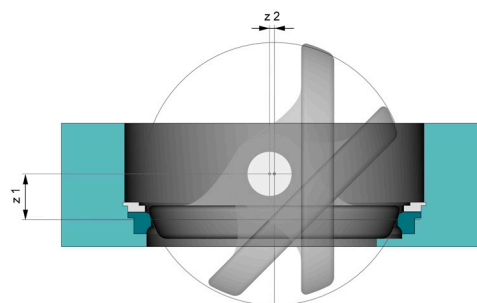
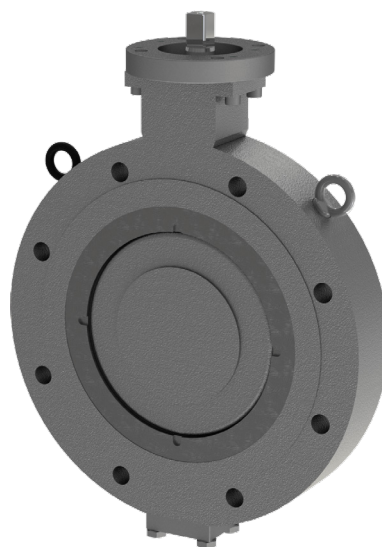
 сертификаты Дискóвые затворы ELARA соответствуют требованиям безопасности к оборудованию, работающему под давлением Приложение 1 к Директиве 2014/68 / UE (PED) для жидкости 1 и 2 группы

Принцип действия двойного эксцентриситета:

ELARA - это дисковый затвор с двойным эксцентриситетом. Двойной эксцентриситет обусловлен:

- смещением диска по отношению к штоку (z_1) и
- смещением центра диска по отношению к штоку (z_2)

В результате при открытии диск немедленно отделяется от седла, а также происходит снижение трения и крутящего момента



Крутящие моменты в зависимости от рабочего давления [Nm]

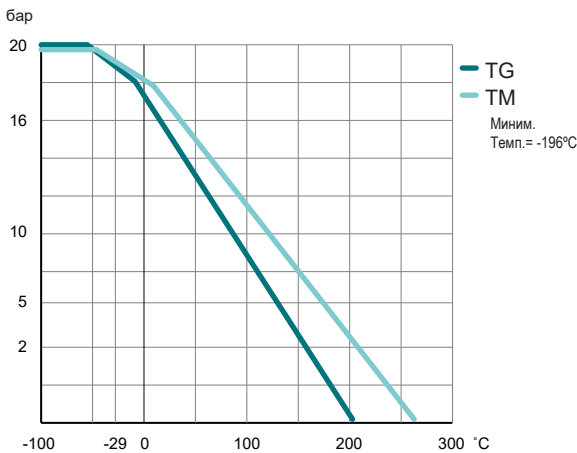
DN	80	100	125	150	200	250	300	350	400	500	600
10 bar	57	68	128	195	270	495	870	1170	1275	2928	4575
16 bar	68	84	135	218	360	600	960	1545	2100	3840	6450
20 bar	83	102	150	248	458	675	1058	1875	2580	4800	7800

Коэффициенты пропускной способности, Kv [m³/h]

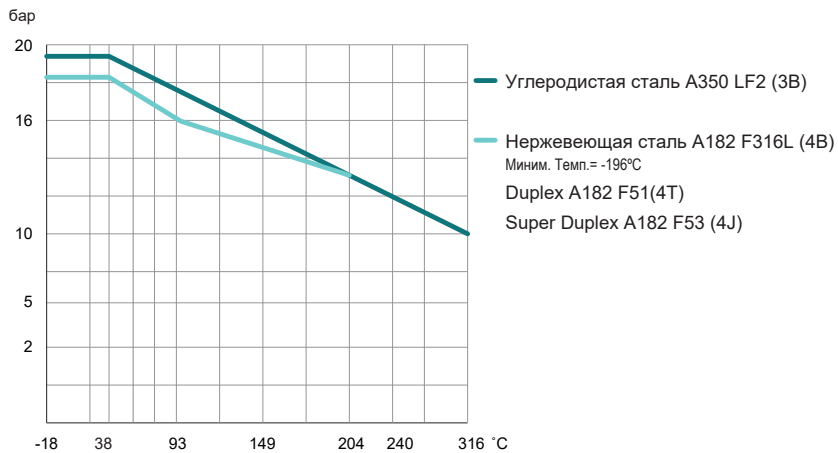
DN	80	100	125	150	200	250	300	350	400	500	600
Kv	225	410	665	972	1823	2894	4147	5932	7776	12614	20325

Давление / температура

Уплотнение



Корпус



Кодирование

EP3 0150 . 4 A - 410 . 4I . 410 . TG - FF

① ② ③ ④ ⑤ ⑥ ⑦ ⑧ ⑨

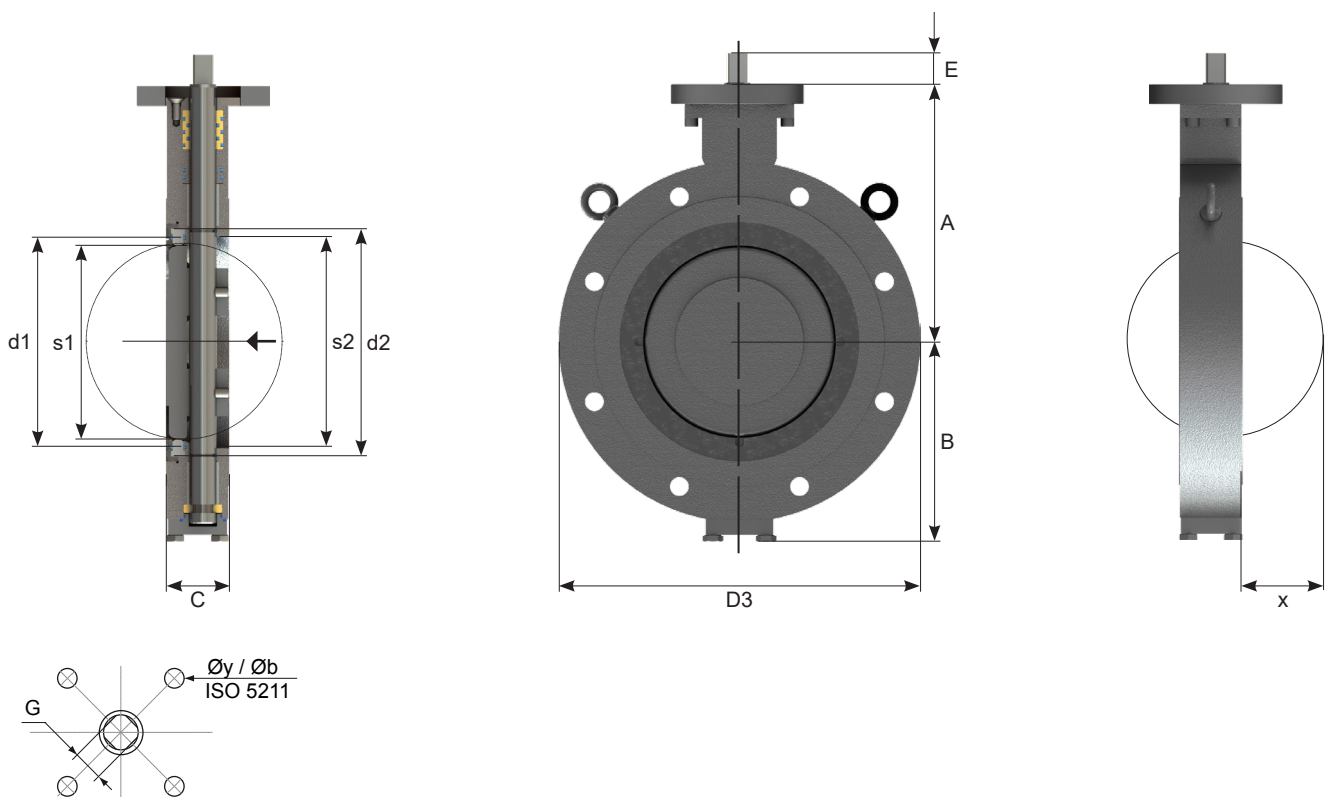
①	Тип корпуса	EP3	С проушинами Lug	DN 80-600
②	Условный диаметр	080-600	мм	
③	Максимальное рабочее давление	4	20 бар	DN 80-600
④	Стандарт исполнения фланцев	2	PN 10	DN 200-600
		3	PN 16/10	DN 100-150
			PN 16	DN 200-600
		5	PN 25	DN 200-300
		6	PN 10/16/25/40	DN 80
			PN 25/40	DN 100-150
PN 40	DN 200-300			
A	ANSI cl. 150	DN 80-600		
⑤	Корпус	3BI	Углеродистая сталь (A350 LF2 / 1.0570) с эпоксидным покрытием 80µm	
		4B0	Нержавеющая сталь (1.4404 / A182 F316L)	
		4T0	Нержавеющая сталь Duplex (1.4462 / A182 F51)	
		4J0	Нержавеющая сталь Super Duplex (1.4573 / A182 F53)	
⑥	Шток	4B	Нержавеющая сталь (1.4404 / A182 F316L)	
		4T	Нержавеющая сталь Duplex (1.4462 / A182 F51) s	
		4J	Нержавеющая сталь Super Duplex (1.4573 / A182 F53)	
⑦	Диск	4B0	Нержавеющая сталь (1.4404 / A182 F316L)	
		4T	Нержавеющая сталь Duplex (1.4462 / A182 F51)	
		4J0	Нержавеющая сталь Super Duplex (1.4573 / A182 F53)	
⑧	Уплотнение	TG	PTFE с 25% стекловолокна (Т макс. 204°C)	
		TM	PTFE модифицированный (Т макс. 260°C)	по запросу
⑨	Опции	FF	Обезжиривание	
		CR	Исполнение для низких температур (Т ≤ -40°C)	Доступно для кузовов 4B0, 4T0 и 4J0

Материалы

	КОРПУС	ШТОК	ДИСК
3В1.4В.4В0	Углеродистая сталь (A350 LF2/1.0570)	Нержавеющая сталь (1.4404 / A182 F 316L)	Нержавеющая сталь (1.4404 / A182 F 316L)
4В0.4В.4В0	Нержавеющая сталь (1.4404 / A182 F 316L)	Нержавеющая сталь (1.4404 / A182 F 316L)	Нержавеющая сталь (1.4404 / A182 F 316L)
4J0.4J.4J0	Нержавеющая сталь Duplex (1.4462/A182 F51)	Нержавеющая сталь Duplex (1.4462/A182 F51)	Нержавеющая сталь Duplex (1.4462/A182 F51)
4T0.4T.4T0	Нержавеющая сталь Super Duplex (1.4573/A182 F53)	Нержавеющая сталь Super Duplex (1.4573/A182 F53)	Нержавеющая сталь Super Duplex (1.4573/A182 F53)

Монтаж затвора в конце линии по запросу (спец. исполнение)
 Зависимость давление / температура зависят от условий работы

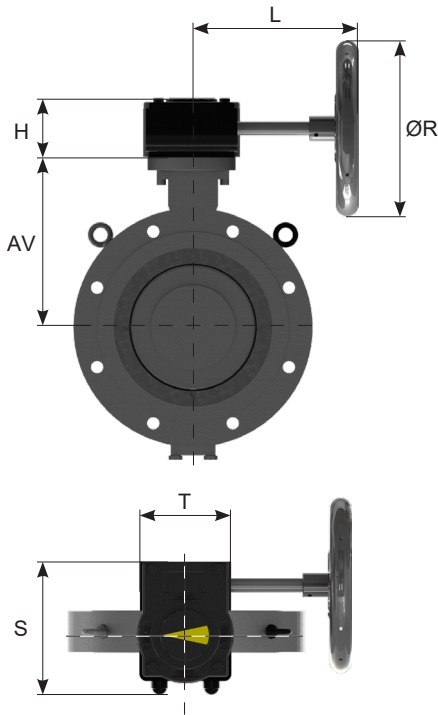
Размеры



DN	d1	d2	A	B	C	D3	s1	s2	x	E	G	ISO 5211	y	b	[kg]
80	68	80	150	113	46	192	42	62	20	16	14	F05 / F07	4 x 8/9,5	50/70	10
100	86	100	161	130	52	220	62	79	25	16	14	F05 / F07	4 x 8/9,5	50/70	14
125	110	125	200	165	56	253	91	106	37	19	17	F07	4 x 9,5	70	18
150	133	150	212	175	56	278	117	129	47	19	17	F10	4 x 12	102	20
200	181	200	244	208	60	340	169	179	71	24	22	F10	4 x 12	102	37
250	233	250	280	243	68	405	221	230	93	24	22	F12	4 x 13	125	57
300	278	300	305	268	78	475	267	275	110	29	27	F12	4 x 13	125	90
350	330	350	330	293	78	535	304	314	127	29	27	F12	4 x 13	125	125
400	377	400	400	325	102	590	363	374	152	40	36	F14	4 x 18	140	170
500	477	500	465	370	127	695	459	470	190	48	46	F16	4 x 22	165	270
600	577	600	535	420	154	810	558	570	227	110	Ø 55	F25	8 x 22	254	450

Размеры

Редуктор:



Максимальное рабочее давление = 10 бар

DN	GBN	AV	H	L	R	S	T	n**	[kg]*
80	GB150N.F05-F0714.160	150	54,5	133,5	160	124	80	9,6	2
100	GB150N.F05-F0714.160	161	54,5	133,5	160	124	80	9,6	2
125	GB210N.F05-F07-F1017.160	200	63	193	160	127,5	102	11,6	4
150	GB210N.F05-F07-F1017.160	212	63	193	160	127,5	102	11,6	4
200	GB210N.F05-F07-F1017.160	242	63	193	160	127,5	102	11,6	4
250	GB550N.F1222.250	280	88	240	250	174	138	12	9
300	GB550N.F1227.400	314	88	307	400	174	138	12	9
350	GB880N.F1227.500	330	92,5	315	500	226	200	13,2	14
400	GB880N.F1436.500	400	92,5	315	500	226	200	13,2	14
500	GB2000N.F1446.500	465	121	358	500	255	214	27	24
600	GB1950N/PR4.F2555.400	535	126	407	400	322,5	285	54	39

Максимальное рабочее давление = 16 бар

DN	GBN	AV	H	L	R	S	T	n**	[kg]*
80	GB150N.F05-F0714.160	150	54,5	133,5	160	124	80	9,6	2
100	GB150N.F05-F0714.160	161	54,5	133,5	160	124	80	9,6	2
125	GB210N.F05-F07-F1017.160	200	63	193	160	127,5	102	11,6	4
150	GB210N.F05-F07-F1017.160	212	63	193	160	127,5	102	11,6	4
200	GB215N.F05-F07-F1022.250	242	63	208	250	127,5	102	11,6	4
250	GB550N.F1222.250	280	88	240	250	174	138	12	9
300	GB550N.F1222.400	314	88	307	400	174	138	12	9
350	GB880N.F1227.600	330	92,5	315	600	226	200	13,2	14
400	GB1250N.F1436.600	400	102	356	600	258	220	13,8	22
500	GB2000N.F1646.600	465	121	358	600	255	214	27	24
600	GB1950N/PR4.F2555.500	535	126	427	500	322,5	285	54	39

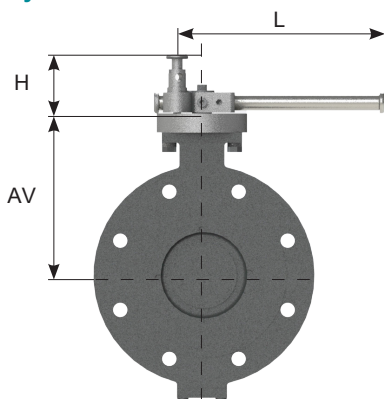
Максимальное рабочее давление = 20 бар

DN	GBN	AV	H	L	R	S	T	n**	[kg]*
80	GB150N.F05-F0714.160	150	54,5	133,5	160	124	80	9,6	2
100	GB150N.F05-F0714.160	161	54,5	133,5	160	124	80	9,6	2
125	GB210N.F05-F07-F1017.160	200	63	193	160	127,5	102	11,6	4
150	GB210N.F05-F07-F1017.160	212	63	193	160	127,5	102	11,6	4
200	GB215N.F05-F07-F1022.250	242	63	208	250	127,5	102	11,6	4
250	GB550N.F1222.300	280	88	292	300	174	138	12	9
300	GB880N.F1227.500	314	92,5	315	500	226	200	13,2	14
350	GB1250N.F1227.500	330	102	356	500	258	220	13,8	22
400	GB1250N.F1436.700	400	102	356	700	258	220	13,8	22
500	GB1950N/PR4.F1446.500	465	126	427	500	322,5	285	54	39
600	GB3000N/PR4.F2555.500	535	153	440	500	337	293	61	51

[kg]* вес без затвора

**n = количество оборотов для переключения ON/OFF

Ручка:



DN	Тип (код) ручки	AV	H	L	[kg]*
80	HLSE.F0714.220	150	55	220	0,9
100	HLSE.F0714.220	161	55	220	0,9
125	HLSE.F0717.255	200	60	255	1,3
150	HLSE.F1017.255	212	60	255	1,3

[kg]* вес без затвора

Технические параметры не являются обязательными. Гарантии качества они не дают. Действуют наши общие правила продажи. Возможны изменения.

© 2021 InterApp AG, all rights reserved