


## Descrizione

Valvola a farfalla Lug doppio eccentrica per alte prestazioni con tenuta PTFE per pressioni di esercizio fino a 20 bar (ANSI Class 150).

Opzioni materiali di tenuta :

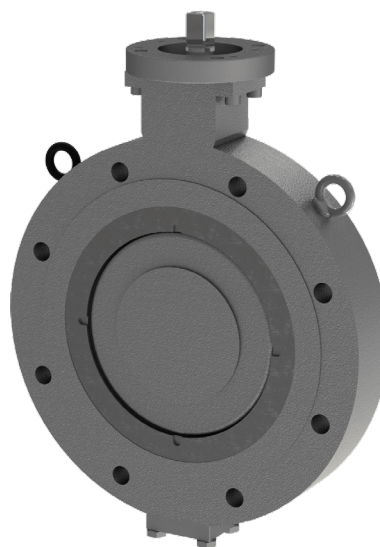
- TG con PTFE+25% fibra vetro (RPTFE)
- TM con PTFE modificato

## Caratteristiche

- Tipo di corpo EP3 Lug
- Scartamento secondo ISO 5752/20, EN558-1/5, BS 5155/4, API 609
- Flangia accoppiamento secondo EN ISO 5211
- Rating PN10/16, ANSI cl. 150
- Tenuta Tenuta secondo EN 12266-1/P12 tasso A/API 598
- ATEX In accordo alla norma ATEX 2014/34/EU  
 II 2 GD c Tx



La valvola a farfalla ELARA soddisfa i requisiti di sicurezza della Direttiva 2014/68/UE (PED) appendice 1 per fluidi dei gruppi 1 e 2

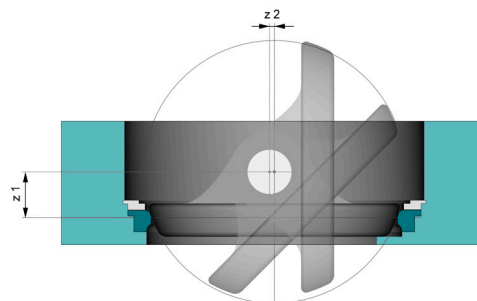


### Funzione doppia eccentricità:

La ELARA è una valvola a farfalla doppia eccentrica. La doppia eccentricità deriva da:

- Eccentricità del disco all'albero (z 1) e
- Eccentricità del centro del disco all'albero (z 2)

Ne segue che, in apertura, il disco si disimpegna immediatamente dalla sede, permettendo valori bassi di attrito e coppia.



## Coppia alla pressione di esercizio richiesta [Nm]

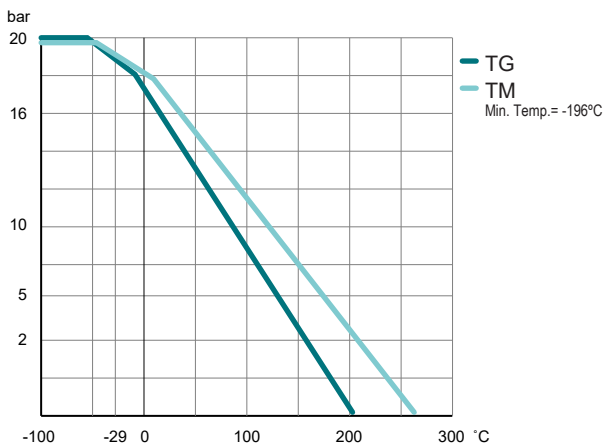
DN	80	100	125	150	200	250	300	350	400	500	600
10 bar	57	68	128	195	270	495	870	1170	1275	2928	4575
16 bar	68	84	135	218	360	600	960	1545	2100	3840	6450
20 bar	83	102	150	248	458	675	1058	1875	2580	4800	7800

## Valori kv [m³/h]

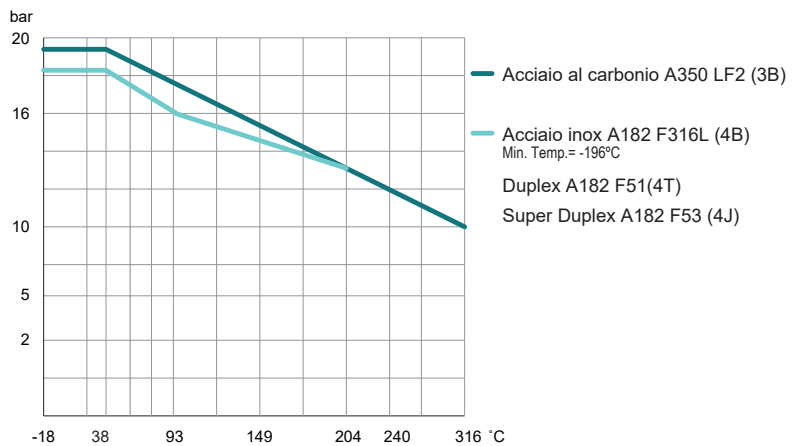
DN	80	100	125	150	200	250	300	350	400	500	600
Kv	225	410	665	972	1823	2894	4147	5932	7776	12614	20325

## Pressione / Temperatura

### Tenuta



### Corpo



## Codifica articoli

EP3 0150 . 4 A - 410 . 4I . 410 . TG - FF  
 ① ② ③ ④ ⑤ ⑥ ⑦ ⑧ ⑨

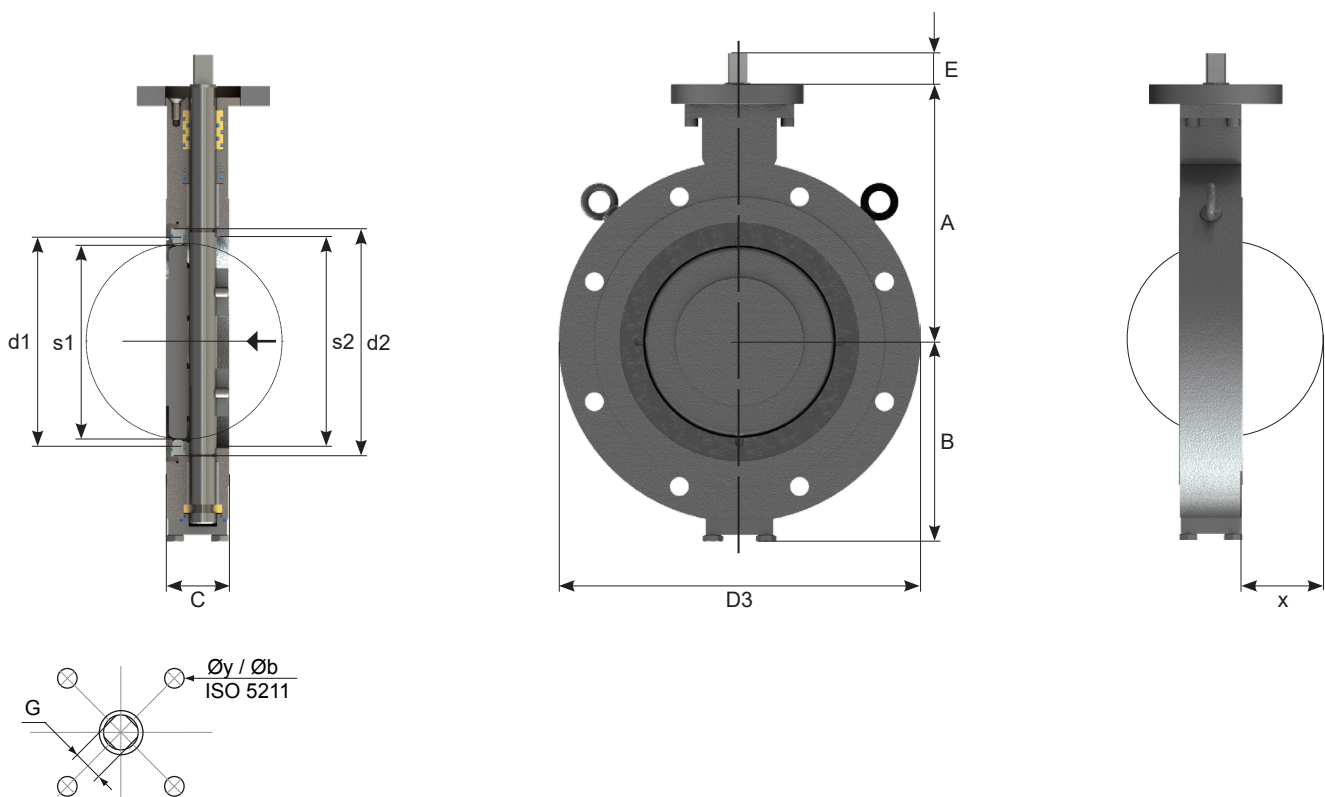
①	Tipo di corpo	EP3	Lug	DN 80-600
②	Diametro nominale	080-600	mm	
③	Massima pressione di esercizio	4	20 bar	DN 80-600
④	Connessione flange	2	PN 10	DN 200-600
		3	PN 16/10	DN 100-150
			PN 16	DN 200-600
		5	PN 25	DN 200-300
		6	PN 10/16/25/40	DN 80
			PN 25/40	DN 100-150
			PN 40	DN 200-300
A	ANSI cl. 150	DN 80-600		
⑤	Corpo	3BI	Acciaio al carbonio (A350 LF2 / 1.0570) con primer Epoxy 80µm	
		4B0	Acciaio inox (1.4404 / A182 F316L)	
		4T0	Duplex (1.4462 / A182 F51)	
		4J0	Super Duplex (1.4410 / A182 F53)	
⑥	Albero	4B	Acciaio inox (1.4404 / A182 F316L)	
		4T	Duplex (1.4462 / A182 F51)	
		4J	Super Duplex (1.4410 / A182 F53)	
⑦	Disco	4B0	Acciaio inox (1.4404 / A182 F316L)	
		4T	Duplex (1.4462 / A182 F51)	
		4J0	Super Duplex (1.4410 / A182 F53)	
⑧	Tenuta	TG	PTFE con 25% fibra di vetro (Tmax 204°C)	
		TM	PTFE modificato (Tmax 260°C)	su richiesta
⑨	Opzione	FF	Versione esente da grasso	
		CR	Applicazioni criogeniche (T ≤ -40°C)	Disponibile per corpi 4B0, 4T0 e 4J0

## Configurazioni materiali

	CORPO	ALBERO	DISCO
3B1.4B.4B0	Acciaio al carbonio (A350 LF2 / 1.0570)	Acciaio inox (1.4404 / A182 F 316L)	Acciaio inox (1.4404 / A182 F 316L)
4B0.4B.4B0	Acciaio inox (1.4404 / A182 F 316L)	Acciaio inox (1.4404 / A182 F 316L)	Acciaio inox (1.4404 / A182 F 316L)
4J0.4J.4J0	Duplex (1.4462 / A182 F51)	Duplex (1.4462 / A182 F51)	Duplex (1.4462 / A182 F51)
4T0.4T.4T0	Super Duplex (1.4410 / A182 F53)	Super Duplex (1.4410 / A182 F53)	Super Duplex (1.4410 / A182 F53)

Montaggio valvola a fine linea a richiesta  
I limiti di pressione e temperatura dipendono dalle condizioni di esercizio

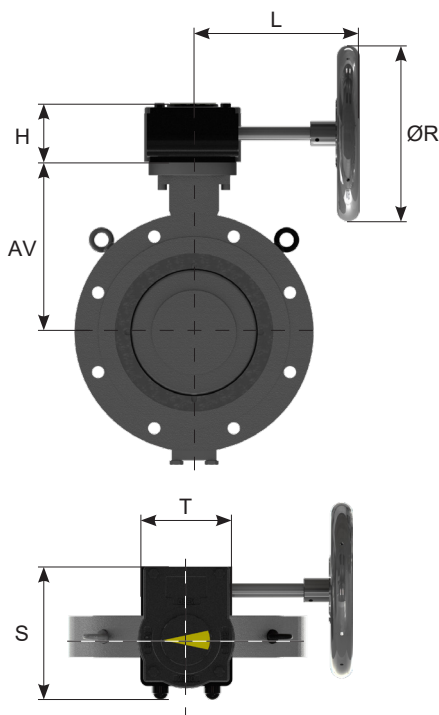
## Dimensioni



DN	d1	d2	A	B	C	D3	s1	s2	x	E	G	ISO 5211	y	b	[kg]
80	68	80	150	113	46	192	42	62	20	16	14	F05 / F07	4 x 8/9,5	50/70	10
100	86	100	161	130	52	220	62	79	25	16	14	F05 / F07	4 x 8/9,5	50/70	14
125	110	125	200	165	56	253	91	106	37	19	17	F07	4 x 9,5	70	18
150	133	150	212	175	56	278	117	129	47	19	17	F10	4 x 12	102	20
200	181	200	244	208	60	340	169	179	71	24	22	F10	4 x 12	102	37
250	233	250	280	243	68	405	221	230	93	24	22	F12	4 x 13	125	57
300	278	300	305	268	78	475	267	275	110	29	27	F12	4 x 13	125	90
350	330	350	330	293	78	535	304	314	127	29	27	F12	4 x 13	125	125
400	377	400	400	325	102	590	363	374	152	40	36	F14	4 x 18	140	170
500	477	500	465	370	127	695	459	470	190	48	46	F16	4 x 22	165	270
600	577	600	535	420	154	810	558	570	227	110	Ø 55	F25	8 x 22	254	450

## Dimensioni

### Riduttore:



### Massima pressione di esercizio = 10 bar

DN	GBN	AV	H	L	R	S	T	n**	[kg]*
80	GB150N.F05-F0714.160	150	54,5	133,5	160	124	80	9,6	2
100	GB150N.F05-F0714.160	161	54,5	133,5	160	124	80	9,6	2
125	GB210N.F05-F07-F1017.160	200	63	193	160	127,5	102	11,6	4
150	GB210N.F05-F07-F1017.160	212	63	193	160	127,5	102	11,6	4
200	GB210N.F05-F07-F1017.160	242	63	193	160	127,5	102	11,6	4
250	GB550N.F1222.250	280	88	240	250	174	138	12	9
300	GB550N.F1227.400	314	88	307	400	174	138	12	9
350	GB880N.F1227.500	330	92,5	315	500	226	200	13,2	14
400	GB880N.F1436.500	400	92,5	315	500	226	200	13,2	14
500	GB2000N.F1446.500	465	121	358	500	255	214	27	24
600	GB1950N/PR4.F2555.400	535	126	407	400	322,5	285	54	39

### Massima pressione di esercizio = 16 bar

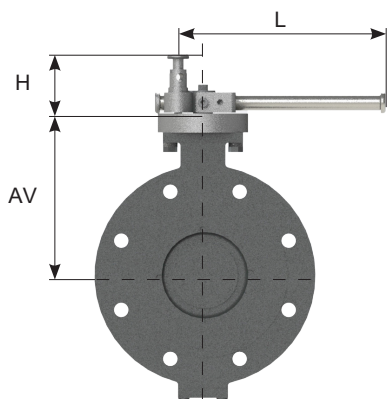
DN	GBN	AV	H	L	R	S	T	n**	[kg]*
80	GB150N.F05-F0714.160	150	54,5	133,5	160	124	80	9,6	2
100	GB150N.F05-F0714.160	161	54,5	133,5	160	124	80	9,6	2
125	GB210N.F05-F07-F1017.160	200	63	193	160	127,5	102	11,6	4
150	GB210N.F05-F07-F1017.160	212	63	193	160	127,5	102	11,6	4
200	GB215N.F05-F07-F1022.250	242	63	208	250	127,5	102	11,6	4
250	GB550N.F1222.250	280	88	240	250	174	138	12	9
300	GB550N.F1222.400	314	88	307	400	174	138	12	9
350	GB880N.F1227.600	330	92,5	315	600	226	200	13,2	14
400	GB1250N.F1436.600	400	102	356	600	258	220	13,8	22
500	GB2000N.F1646.600	465	121	358	600	255	214	27	24
600	GB1950N/PR4.F2555.500	535	126	427	500	322,5	285	54	39

### Massima pressione di esercizio = 20 bar

DN	GBN	AV	H	L	R	S	T	n**	[kg]*
80	GB150N.F05-F0714.160	150	54,5	133,5	160	124	80	9,6	2
100	GB150N.F05-F0714.160	161	54,5	133,5	160	124	80	9,6	2
125	GB210N.F05-F07-F1017.160	200	63	193	160	127,5	102	11,6	4
150	GB210N.F05-F07-F1017.160	212	63	193	160	127,5	102	11,6	4
200	GB215N.F05-F07-F1022.250	242	63	208	250	127,5	102	11,6	4
250	GB550N.F1222.300	280	88	292	300	174	138	12	9
300	GB880N.F1227.500	314	92,5	315	500	226	200	13,2	14
350	GB1250N.F1227.500	330	102	356	500	258	220	13,8	22
400	GB1250N.F1436.700	400	102	356	700	258	220	13,8	22
500	GB1950N/PR4.F1446.500	465	126	427	500	322,5	285	54	39
600	GB3000N/PR4.F2555.500	535	153	440	500	337	293	61	51

[kg]\* peso senza valvola  
 \*\*n = giri volantino aperto/chiuso

### Leva:



DN	Codice leva	AV	H	L	[kg]*
80	HLSE.F0714.220	150	55	220	0,9
100	HLSE.F0714.220	161	55	220	0,9
125	HLSE.F0717.255	200	60	255	1,3
150	HLSE.F1017.255	212	60	255	1,3

[kg]\* peso senza valvola