

## Beschreibung

Das Rückschlagventil RV600 ist federbelastet mit Gewindeanschluss. Der Durchgang ist reduziert und es enthält einen ausblässicheren Kolben.

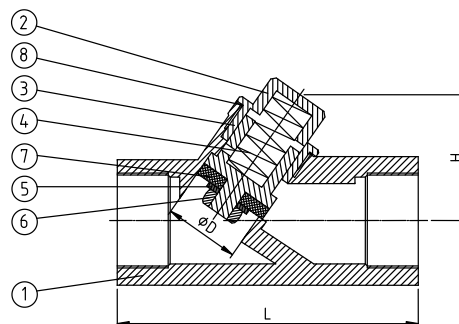
## Merkmale

- Baulänge nach DIN 3202 M8
  - Max. Betriebsdruck 40 bar
  - Min. Öffnungsdruck 0.15 bar
  - Anschlussnormen Gewindeanschluss DIN 2999
  - Temperaturbereich  $-10^{\circ}\text{C} \div 200^{\circ}\text{C}$
- Die Rückschlagventile RV600 erfüllen die Sicherheitsanforderungen des Anhangs I der Europäischen Druckgeräterichtlinie 97/23/EG (DGR) für Fluide der Gruppen 1 und 2



## Werkstoffe

1	Gehäuse	1.4408
2	Einschraubstutzen	1.4408
3	Führung	1.4408
4	Feder	1.4301
5	Druckring	1.4401
6	Mutter	1.4301
7	Scheibe	PTFE
8	Dichtring	PTFE



## Abmessungen

Code	DN	Rp"	L	H	ØD	kg
RV600014	8	¼	65	30	12	0,25
RV600038	10	¾	65	30	12	0,25
RV600012	15	½	65	34	12	0,25
RV600034	20	¾	75	39	17,4	0,40
RV600100	25	1	91	42	20	0,60
RV600114	32	1 ¼	110	50	32	0,85
RV600112	40	1 ½	120	57	35	1,10
RV600200	50	2	151	70	45	1,60

