

Description

Clapet anti-retour RV600 à raccord taraudé avec ressort, passage réduit et piston anti-éjection.

Caractéristiques

- Encombrement suivant DIN 3202 M8
- Pression max. de service 40 bar
- Pression min. d'ouverture 0.15 bar
- Normes de raccordement Raccord taraudé DIN 2999
- Tenue en température -10°C ÷ 200°C

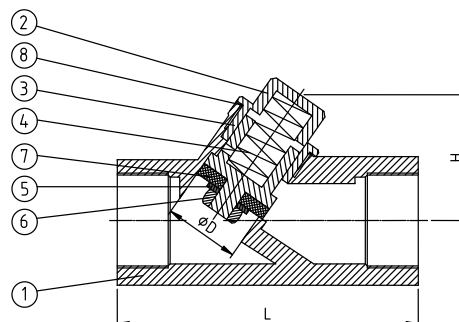


Les clapets anti-retour RV600 sont conformes aux exigences de sécurité de l'annexe I de la Directive Equipements Sous Pression 97/23/CE (DESP) pour les fluides des groupes 1 et 2



Matériaux

1	Corps	1.4408
2	Raccords	1.4408
3	Guide	1.4408
4	Ressort	1.4301
5	Anneau de pression	1.4401
6	Ecrou	1.4301
7	Rondelle	PTFE
8	Joint torique	PTFE



Encombrements

Code	DN	Rp"	L	H	ØD	kg
RV600014	8	¼	65	30	12	0,25
RV600038	10	¾	65	30	12	0,25
RV600012	15	½	65	34	12	0,25
RV600034	20	¾	75	39	17,4	0,40
RV600100	25	1	91	42	20	0,60
RV600114	32	1 ¼	110	50	32	0,85
RV600112	40	1 ½	120	57	35	1,10
RV600200	50	2	151	70	45	1,60

Notes

InterApp AG
 Grundstrasse 24
 CH-6343 Rotkreuz
 Phone +41 (0) 41 7982233
 Fax +41 (0) 41 7982234
 info@ch.interapp.net

InterApp Ges.m.b.H.
 Kolpingstrasse 19
 A-1230 Wien
 Phone +43 (0) 1 6162371-0
 Fax +43 (0) 1 6162371-99
 info@at.interapp.net

InterApp Italiana
 Via Gramsci 29
 I-20016 Pero (MI)
 Phone +39 02 339371
 Fax +39 02 33937200
 info@it.interapp.net

InterApp GmbH
 Schillerstrasse 50
 D-42489 Wülfrath
 Phone +49(2058) 8909250
 Fax +49(2058) 8909255
 info@de.interapp.net

AVK Válvulas S.A.
InterApp Válvulas S.A.
 Polígono Industrial Francoli, parcela 27
 E-46006 Tarragona
 Phone +34 977 543 008
 Fax +34 977 541 622
 avk@avkvalvulas.com