

## Descrizione

La valvola di ritegno RV600 è sotto carico molla, con attacchi filettati, passaggio ridotto e contiene un pistone antiespulsione.

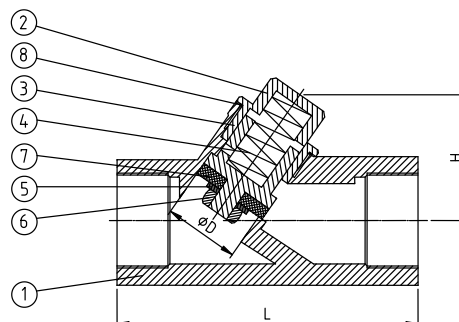
## Caratteristiche

- Caratteristiche secondo DIN 3202 M8
  - Pressione max. di esercizio 40 bar
  - Pressione min. di apertura 0.15 bar
  - Attacchi Filettati femmina sec. DIN 2999
  - Limiti di temperatura -10°C ÷ 200°C
- Le valvole di ritegno RV600 soddisfano completamente le esigenze di sicurezza relative all'appendice I delle direttive europee per apparecchi di pressione 97/23 /EG (DGR) per fluidi del gruppo 1 e 2



## Materiali

1	Corpo	1.4408
2	Tappo filettato	1.4408
3	Guida	1.4408
4	Molla	1.4301
5	Anello di pressione	1.4401
6	Dado	1.4301
7	Tenuta	PTFE
8	O-ring	PTFE



## Dimensioni

Code	DN	Rp"	L	H	ØD	kg
RV600014	8	¼	65	30	12	0,25
RV600038	10	¾	65	30	12	0,25
RV600012	15	½	65	34	12	0,25
RV600034	20	¾	75	39	17,4	0,40
RV600100	25	1	91	42	20	0,60
RV600114	32	1 ¼	110	50	32	0,85
RV600112	40	1 ½	120	57	35	1,10
RV600200	50	2	151	70	45	1,60

