

S221 - Robinets à boule DN 1/4"-1"

Description

Robinets à boule en laiton nickelé, fileté femelle, avec manette papillon, pour le traitement des eaux, CVC et piscines, refroidissement, chauffage et irrigation.

Product features

- Construction Corps en 2 pièces
- Dimensions G $\frac{1}{4}$ " - 1", DN 8-25 à passage intégral
- Raccordement Taraudé
- Etanchéité Bidirectionnelle
- Pression max. de service 40 bar
- Axe Laiton
- Boule En laiton chromé



Construction

1	Corps	Laiton nickelé
2	Embout	Laiton nickelé
3	Matériau de scellement	Loctite®
4	Ball seals	PTFE
5	Boule	Laiton chromé
6	Joint torique	NBR
7	Axe	Laiton
8	Manette papillon	Aluminium coated
9	Ecrou M6-M8	Acier zingué

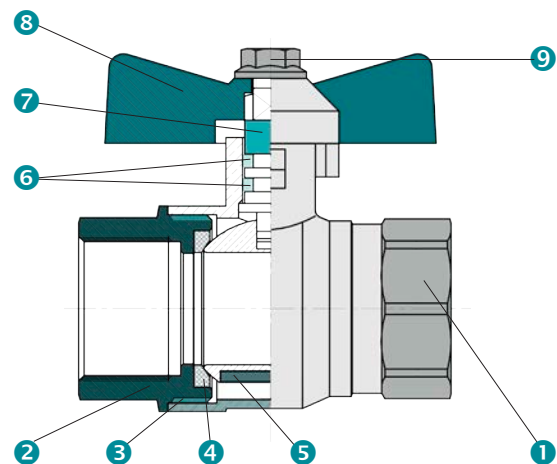
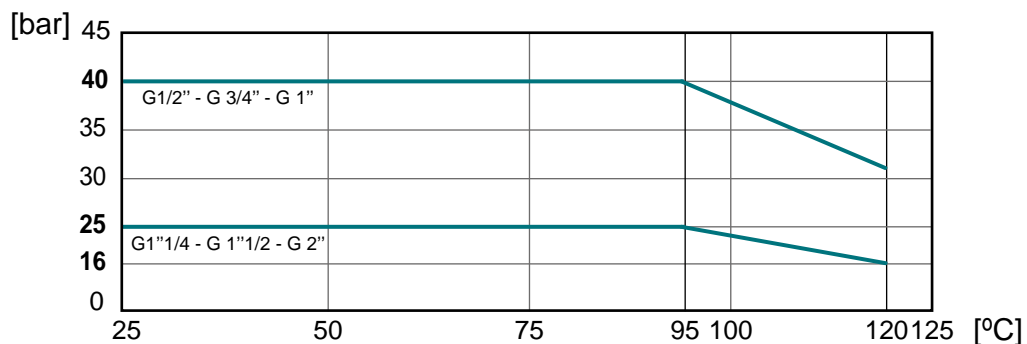
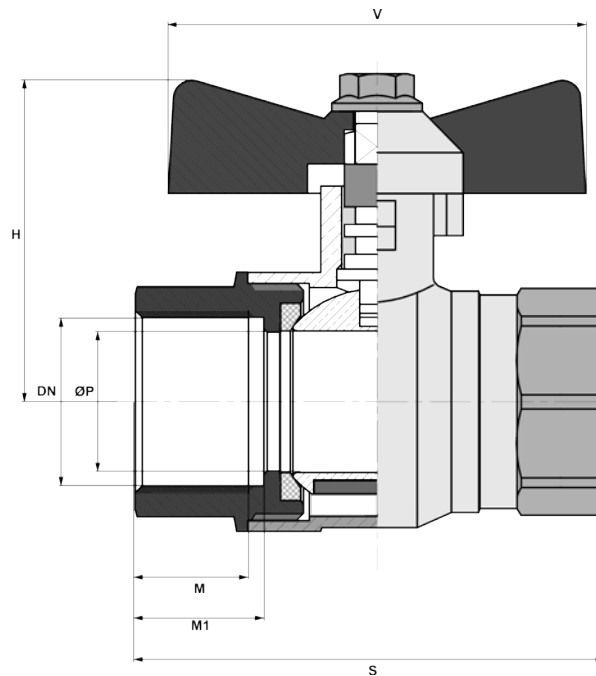


Diagramme pression / température



Encombrements



G"	DN	ØP	S	H	V	M	[kg]
¼	10	10	45	35	57	12	0,12
⅜	10	10	45	35	57	12	0,11
½	15	15	60,5	41	57	17	0,18
¾	20	20	68,9	44	57	18,3	0,27
1	25	25	80,4	59	65	20,5	0,48

InterApp AG
 Grundstrasse 24
 CH-6343 Rotkreuz
 Phone +41 (0) 41 7982233
 Fax +41 (0) 41 7982234
 info@ch.interapp.net

InterApp Ges.m.b.H.
 Kolpingstrasse 19
 A-1230 Wien
 Phone +43 (0) 1 6162371-0
 Fax +43 (0) 1 6162371-99
 info@at.interapp.net

InterApp Italiana
 Via Gramsci 29
 I-20016 Pero (MI)
 Phone +39 02 339371
 Fax +39 02 33937200
 info@it.interapp.net

InterApp GmbH
 Schillerstrasse 50
 D-42489 Wülfrath
 Phone +49(2058) 8909250
 Fax +49(2058) 8909255
 info@de.interapp.net

AVK Válvulas S.A.
InterApp Válvulas S.A.
 Polígono Industrial Francolí, parcela 27
 E-46006 Tarragona
 Phone +34 977 543 008
 Fax +34 977 541 622
 avk@avkvalvulas.com