

Endschalteranbauten SRBC

FESTO



★ Festo Kernprogramm
Löst 80% Ihrer Automatisierungsaufgaben

Weltweit: Schnell verfügbar, auch langfristig
Gewohnt gut: Immer in Festo Qualität
Schnell zum Ziel: Einfache Auswahl

Das Festo Kernprogramm ist eine Vorauswahl der wichtigsten Funktionen und Produkte – Teil unseres gesamten Produktportfolios. Im Kernprogramm finden Sie das beste Preis-Leistungs-Verhältnis für Ihre Automatisierung.

Schauen Sie
nach dem
Stern!

Merkmale und Lieferübersicht

Funktion

SRBC Endschalteranbauten dienen zur elektrischen Rückmeldung und Kontrolle der Stellung von Prozessventilen, die mit pneumatischen Schwenkantrieben betätigt werden. Sie lassen sich mit Montagebrücken schnell und einfach auf Schwenkantriebe mit Anschlussbild nach VDI/

VDE 3845 montieren. Die robuste Bauart des Endschalteranbaus SRBC ist ideal für die rauen Anforderungen in der Prozessautomation ausgelegt.

Innovativ

- Vormontierte Montagebrücke für einfache Installation
- Einfaches Einstellen der Schaltnocken ohne zusätzliches Werkzeug
- Robust und korrosionsbeständige Bauart, ideal für den Einsatz unter rauen Umgebungsbedingungen
- Gut sichtbare 3D Stellungsanzeige zur schnellen Erkennung der aktuellen Position des Schwenkantriebs

Variabel

- Wetterfestes Gehäuse auch für den Einsatz im Außenbereich
- Mechanische, induktive oder magnetische Schaltervarianten für nahezu alle Einsatzbereiche
- Eigensichere Variante für den Einsatz in explosionsgefährdeten Bereichen
- Standardmäßig zwei Kabeleingänge für gemeinsame Spannungsversorgung für Endschalteranbau und Magnetventil

Bauart

- Robustes Aluminium Gehäuse mit zwei Kabeleingängen M20x1,5
- Nicht verlierbare Edelstahlschrauben am Gehäusedeckel
- Vormontierte Edelstahl-Montagebrücke 80x30 in den Höhen 20 und 30 mm, für die einfache Montage auf Stellantriebe gemäß VDI/VDE 3845
- Kabelverschraubung und Blindstopfen in den Varianten SRBC-CA3-... und SRBC-CA4-... im Lieferumfang bereits enthalten
- 3D OPEN/CLOSED Stellungsanzeige
- Mechanische, induktive oder magnetische Schaltervarianten
- Schalteranzahl 2
- IP67, NEMA 4/4x
- cCSAus Listed, General Purpose
- ATEX ia-Version
- SIL 2 gemäß IEC 61508

Lieferübersicht



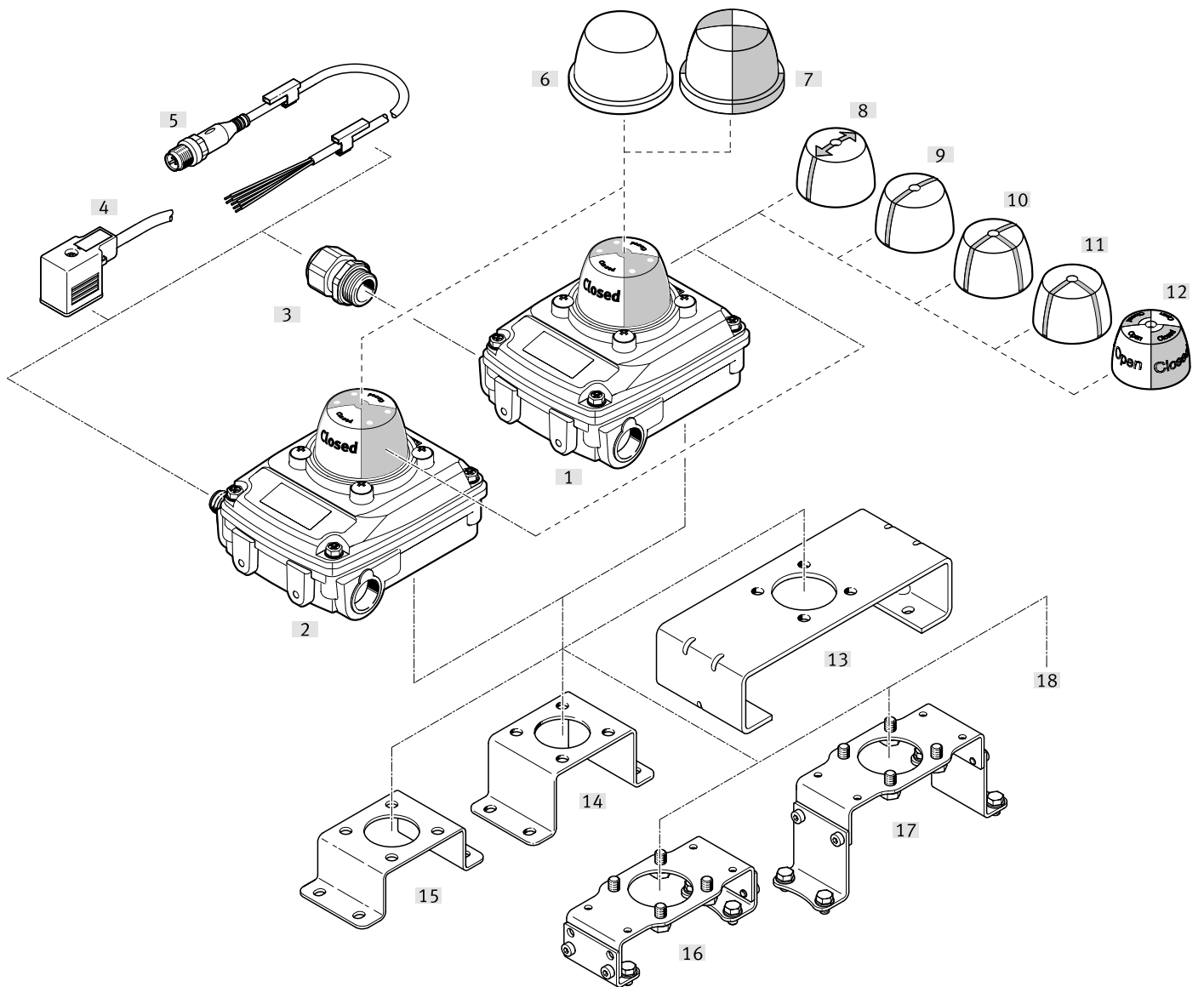
Messprinzip	Typ	Betriebsspannungsbereich	Schaltausgang	Schaltelementfunktion
elektromechanisch	SRBC-...-MW-22A-1W-	0...250 V AC 0...30 V DC	kontaktbehaftet	Wechselschalter, einpolig (SPDT)
elektromechanisch	SRBC-...-MW-1-1WG-C2-EX6	0...30 V DC	kontaktbehaftet (gold)	Wechselschalter, einpolig (SPDT)
magnetisch Reed	SRBC-...-R-2A-1W-	0...120 V AC 0...175 V DC	kontaktbehaftet	Wechselschalter, einpolig (SPDT)
induktiv	SRBC-...-N-20N-ZC-	8,2 V DC	NAMUR	Öffner
induktiv	SRBC-...-N-20N-ZC-...-EX6	8,2 V DC	NAMUR	Öffner
induktiv	SRBC-...-N-1-P-	10...30 V DC	PNP	Schließer
induktiv	SRBC-...-N-1-N-	10...30 V DC	NPN	Schließer
induktiv	SRBC-...-N-1-ZU-	5...60 V DC	kontaktlos, 2-Draht	Schließer

Typenschlüssel

001	Baureihe
SRBC	Endtasteranbau SRBC
002	Bauart
C	Sensorbox
003	Mechanische Schnittstelle
A3	Montagebrücke, Bohrbild 30x80 mm, Wellenhöhe 20 mm
A4	Flexible Montagebrücke
A5	EN ISO 5211 / F05
004	Anzeigeart
YR	Stellungsanzeige gelb/rot
005	Messbereich
90	0 ... 90°
006	Sensorprinzip
MW	Kontakt potentialfrei, Wechsler
N	Näherungsschalter, induktiv
R	Kontaktbehäftet (Reed)

007	Nennbetriebsspannung
1	24 V DC
2A	110 V AC, 50/60 Hz
20N	8,2 V DC (Namur)
22A	250 V AC
008	Elektrischer Ausgang 1
N	NPN
P	PNP
1W	1-poliger Wechselschalter
1WG	1-poliger Wechselschalter (Goldkontakt)
ZC	2-Draht-Öffner
ZU	2-Draht-Schließer
009	Elektrischer Anschluss
C2	Schraubklemme
M12	Stecker M12, A-codiert
010	Kabelverschraubung
	Ohne
P20	M20x1,5, Polymer
011	Zulassung EU
	Keine
EX6	II 1GD

Peripherieübersicht



Peripherieübersicht

Zubehör	Beschreibung	→ Seite
[1] Endschalteranbau SRBC-...	<ul style="list-style-type: none"> • Elektromechanisch und magnetisch Reed • Induktiv 	6 14
[2] Endschalteranbau SRBC-...-M12	<ul style="list-style-type: none"> • Elektrischer Anschluss Stecker M12, A-codiert 	6
[3] Kabelverschraubung NETC-P-M20	<ul style="list-style-type: none"> • Für Endschalteranbau Varianten SRBC-...-M12-... • Kabelverschraubung M20x1,5 aus Polymer im Lieferumfang des Endschalteranbaus enthalten • Weitere Kabelverschraubungen als Zubehör separat bestellbar 	25
[4] Verbindungsleitungen NEBV	<ul style="list-style-type: none"> • Für Ventilanschluss für Endschalteranbauten mit Klemmraumanschluss • Dose gewinkelt, Anschlussbild Form A, EN 175301-803 oder Anschlussbild Form B, nach Industriestandard 11 mm • Als Zubehör separat bestellbar 	25
[5] Verbindungsleitungen NEBU	<ul style="list-style-type: none"> • Für Ventilanschluss für Endschalteranbauten mit Klemmraumanschluss • Dose gewinkelt, Anschlussbild Form B, nach Industriestandard 11 mm • Als Zubehör separat bestellbar 	25
[6] Schutzkappe SACC-S4-T-T	<ul style="list-style-type: none"> • Wird auf den SRBC montiert und schützt die Stellungsanzeige SASF 	25
[7] Schutzkappe SACC-S4-T	<ul style="list-style-type: none"> • Wird auf den SRBC montiert und schützt die Stellungsanzeige SASF 	25
[8] Stellungsanzeige SASF-S4-DE-A1	<ul style="list-style-type: none"> • Pfeil, 180° 	25
[9] Stellungsanzeige SASF-S4-DE-A2	<ul style="list-style-type: none"> • I-Ausführung 	25
[10] Stellungsanzeige SASF-S4-DE-A3	<ul style="list-style-type: none"> • T-Ausführung 	25
[11] Stellungsanzeige SASF-S4-DE-A4	<ul style="list-style-type: none"> • L-Ausführung 	25
[12] Stellungsanzeige SASF-S4-DE	<ul style="list-style-type: none"> • Gelb/rot 	25
[13] Montagebrücke DARQ-K-X1-A2-F05-30-R1	<ul style="list-style-type: none"> • Montagebrücke zum Anbau von Endschalteranbauten an Schwenkantrieben mit Bohrbild 30x130 mm, Wellenhöhe 30 mm • Als Zubehör separat bestellbar 	22
[14] Montagebrücke DARQ-K-X1-A1-F05-30-R1	<ul style="list-style-type: none"> • Montagebrücke zum Anbau von Endschalteranbauten an Schwenkantrieben mit Bohrbild 30x80 mm, Wellenhöhe 30 mm • Als Zubehör separat bestellbar 	21
[15] Montagebrücke DARQ-K-X1-A1-F05-20-R1	<ul style="list-style-type: none"> • Bei Endschalteranbau Varianten SRBC-CA3-... im Lieferumfang enthalten und vormontiert • Montagebrücke zum Anbau von Endschalteranbauten an Schwenkantrieben mit Bohrbild 30x80 mm, Wellenhöhe 20 mm 	21
[16] Montagebrücke DARQ-K-X1-A3-F05-20-R1	<ul style="list-style-type: none"> • Bei Endschalteranbau Varianten SRBC-CA4-... im Lieferumfang enthalten und vormontiert • Montagebrücke zum Anbau von Endschalteranbauten an Schwenkantrieben mit Bohrbild 30x80 oder 30x130 mm, Wellenhöhe 20 mm 	24
[17] Montagebrücke DARQ-K-X1-A3-F05-50-R1	<ul style="list-style-type: none"> • Montagebrücke zum Anbau von Endschalteranbauten an Schwenkantrieben mit Bohrbild 30x80 oder 30x130 mm, Wellenhöhe 50 mm • Als Zubehör separat bestellbar 	24
[18] Mechanische Schnittstelle nach ISO 5211/Flanschbohrbild F05	<ul style="list-style-type: none"> • Für Endschalteranbau Varianten SRBC-CA5-... • Elektrischer Anschluss Schraubklemme • Ohne Kabelverschraubung und Blindstopfen • Ohne vormontierte Montagebrücke 	6 14

Datenblatt

- Messprinzip elektromechanisch oder magnetisch Reed
- Schaltelementfunktion Wechselschalter, einpolig (SPDT)
- Für Gleich- und Wechselspannung
- Auswahl zwischen
 - vormontierter fester Montagebrücke
 - vormontierter flexibler Montagebrücke
 - ohne Montagebrücke
 - mit und ohne Kabelverschraubung
 - mit M12 Stecker



Allgemeine Technische Daten SRBC, elektromechanisch und magnetisch Reed

Sensorprinzip	Kontakt potentialfrei, Wechsler	Kontaktbehaftet (Reed)
Abmessungen B x L x H	114 mm x 98 mm x 122 mm 127 mm x 111 mm x 122 mm 127 mm x 98 mm x 122 mm	127 mm x 98 mm x 122 mm
Einstellbereich Winkelerfassung	0 ... 90 deg	
Stellungsanzeige	gelb / rot	
Farbe Gehäuse	grau	
Verbindungsstelle für Stellungsregler und Stellungsrückmelder entspricht Norm	VDI/VDE 3845 Größe AA 1 VDI/VDE 3845 Größe AA 2 VDI/VDE 3845 Größe AA 3	VDI/VDE 3845 Größe AA 1
Einbaulage	beliebig	
Befestigungsart	auf Flansch nach ISO 5211	–

Elektrische Kenndaten SRBC, elektromechanisch und magnetisch Reed

Sensorprinzip	Kontakt potentialfrei, Wechsler	Kontaktbehaftet (Reed)
Messprinzip	mechanisch/elektrisch	magnetisch Reed
Schaltausgang	kontaktbehaftet, kontaktbehaftet (gold)	kontaktbehaftet
Schaltelementfunktion	Wechselschalter, einpolig	
Betriebsspannungsbereich AC	0 ... 250 V	0 ... 120 V
Max. Ausgangsstrom AC	3.000 A	0.180 A
Betriebsspannungsbereich DC	0 ... 30 V	0 ... 175 V
Max. Ausgangsstrom DC	2.000 ... 3.000 A, 100 mA	0.250 A
Max. Eingangsspannung Ui	30	–
wirksame innere Induktivität Li	vernachlässigbar klein	–
wirksame innere Kapazität Ci	vernachlässigbar klein	–
Max. Eingangsparameter eigensicherer Stromkreis	siehe IECEx Zertifikat siehe ATEX Zertifikat	–
Zertifikat ausstellende Stelle	FTZU 17 ATEX 0105X GYJ20.1409X IECEx FTZU 17.0017X	–

Datenblatt

Elektromechanik SRBC, elektromechanisch

Sensorprinzip	Kontakt potentialfrei, Wechsler		
Zulassung EU	Keine	II 1GD	
Kabelverschraubung	M20x1,5		
Zulässiger Kabeldurchmesser	5 ... 13 mm	6 ... 12 mm	
Elektrischer Anschluss	M12, Schraubklemme	Schraubklemme	
Elektrischer Anschluss 1, Anschlussart	Klemmleiste, Stecker	Klemmleiste	
Elektrischer Anschluss 1, Kabelabgang	gerade		
Elektrischer Anschluss 1, Bauform	rund	-	
Elektrischer Anschluss 1, Anschlusstechnik	Federzugklemme, M12x1 A-codiert nach EN 61076-2-101	Federzugklemme	
Elektrischer Anschluss 1, Anzahl Pole/Adern	8, 10	10	
Anschliessbarer Leiter-Nennquerschnitt	0.25 ... 2.5 mm ²		
Werkstoff Kabelverschraubung	-	PA	-
Werkstoff Blindstopfen	-	PA	-

Elektromechanik SRBC, magnetisch Reed

Sensorprinzip	Kontaktbehaftet (Reed)		
Kabelverschraubung	M20x1,5		
Zulässiger Kabeldurchmesser	5 ... 13 mm		
Elektrischer Anschluss	Schraubklemme		
Elektrischer Anschluss 1, Anschlussart	Klemmleiste		
Elektrischer Anschluss 1, Kabelabgang	gerade		
Elektrischer Anschluss 1, Anschlusstechnik	Federzugklemme		
Elektrischer Anschluss 1, Anzahl Pole/Adern	10		
Anschliessbarer Leiter-Nennquerschnitt	0.25 ... 2.5 mm ²		
Werkstoff Kabelverschraubung	PA		
Werkstoff Blindstopfen	PA		

Datenblatt

Betriebs- und Umweltbedingungen SRBC, elektromechanisch und magnetisch Reed		
Schaltausgang	kontaktbehaftet	kontaktbehaftet (gold)
Umgebungstemperatur	-20 ... 80°C	-40 ... 80°C
Lagertemperatur	-20 ... 50°C	
Schutzart	IP67 NEMA 4/4X	IP66
Schockfestigkeit ²⁾	Schockprüfung mit Schärfegrad 2 nach FN 942017-5 und EN 60068-2-27	
Schwingfestigkeit ²⁾	Transporteinsatzprüfung mit Schärfegrad 2 nach FN 942017-4 und EN 60068-2-6	
Korrosionsbeständigkeitsklasse KBK	0 - keine Korrosionsbeanspruchung	
Verschmutzungsgrad	3	
Safety Integrity Level (SIL)	SIL 2	
CE-Zeichen (siehe Konformitätserklärung) ¹⁾	nach EU-Niederspannungs-Richtlinie nach EU-RoHS-Richtlinie	nach EU-Ex-Schutz-Richtlinie (ATEX) nach EU-RoHS-Richtlinie
KC-Zeichen	KC-EMV	
Zulassung	c CSA us (OL)	–
ATEX-Kategorie Gas	–	II 1G
Ex-Zündschutzart Gas	–	Ex ia IIC T6/T5 Ga
ATEX-Kategorie Staub	–	II 1D
Ex-Zündschutzart Staub	–	Ex ia IIIC Txx°C Da
Ex-Umgebungstemperatur	–	siehe ATEX Zertifikat siehe IECEx Zertifikat
Ex-Schutz Zulassung außerhalb der EU	–	EPL Da (CN) EPL Da (IEC-EX) EPL Ga (CN) EPL Ga (IEC-EX)

1) Weitere Informationen www.festo.com/sp Zertifikate.

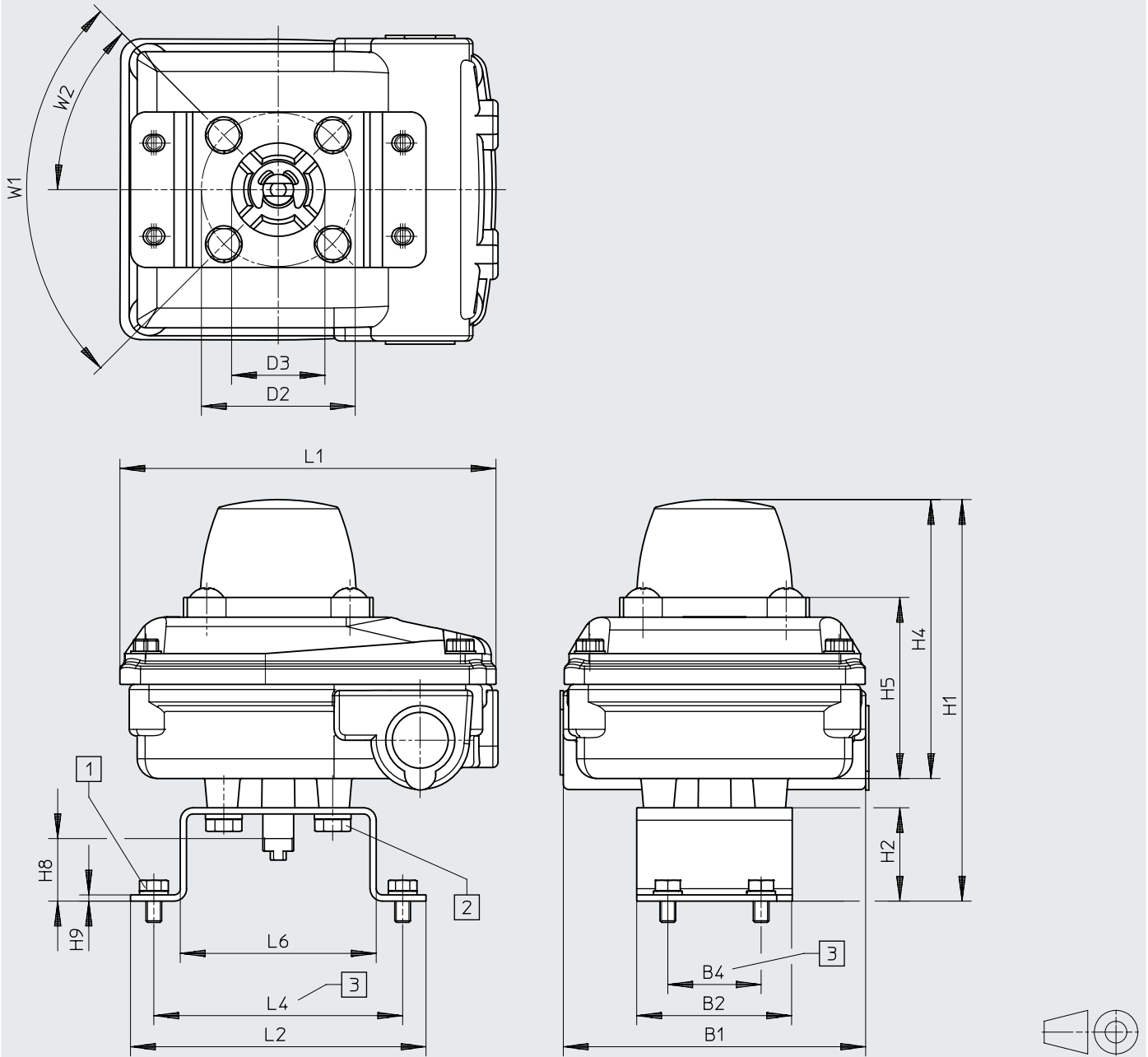
2) Nur für mechanische Schnittstelle SRBC-CA3-...

Werkstoffe SRBC, elektromechanisch und magnetisch Reed		
Schaltausgang	kontaktbehaftet	kontaktbehaftet (gold)
Werkstoff Gehäuse	Aluminium-Druckguss	
Werkstoff Abdeckkappe	PC	
Werkstoff Befestigungswinkel	hochlegierter Stahl rostfrei	
Werkstoff Welle	hochlegierter Stahl rostfrei	
Werkstoff Sprengring	hochlegierter Stahl rostfrei	
Werkstoff Scheibe	hochlegierter Stahl rostfrei	
Werkstoff Schrauben	hochlegierter Stahl rostfrei	
Werkstoff Dichtungen	NBR	VMQ (Silikon)
Werkstoff Zeiger	PC	–
Werkstoff-Hinweis	RoHS konform	
LABS-Konformität	VDMA24364-Zone III	

Datenblatt

Abmessungen

Download CAD-Daten → www.festo.com



- [1] Schraube ISO 4017 M5x8
- [2] Schraube DIN 933 M6x10
- [3] nach VDI/VDE 3845

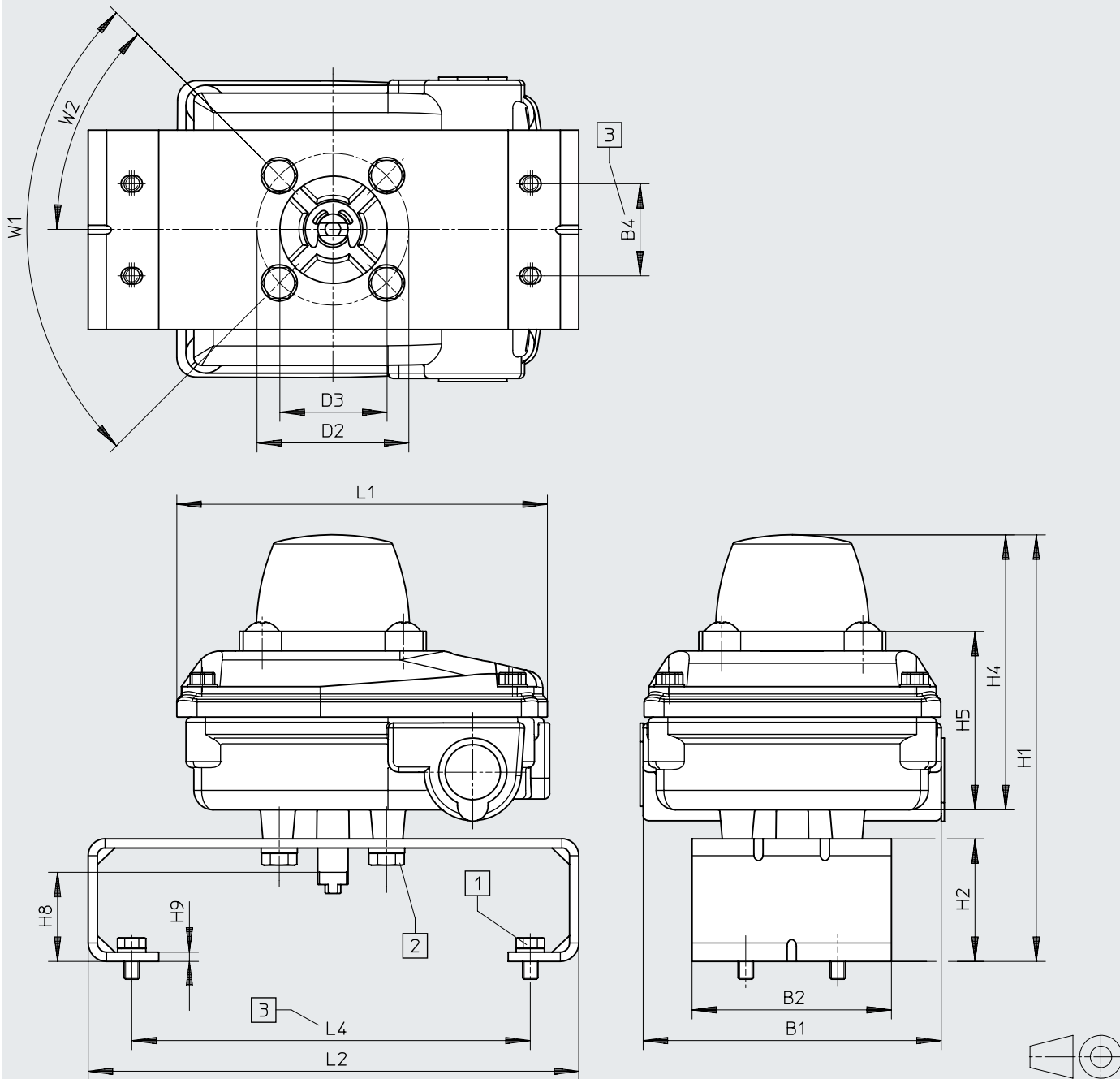
SRBC	B1	B2	B4	D2 ∅	D3 ∅	H1	H2 +0,5	H4
mit DARQ-K-X1-A1-F05-20-R1	98	50	30	50	30	129	30	90
mit DARQ-K-X1-A1-F05-30-R1						139	40	

SRBC	H5	H8	H9	L1	L2	L4	L6	W1	W2
mit DARQ-K-X1-A1-F05-20-R1	58,2	20	2	120	95	80	63	90°	45°
mit DARQ-K-X1-A1-F05-30-R1		30							

Datenblatt

Abmessungen

Download CAD-Daten → www.festo.com



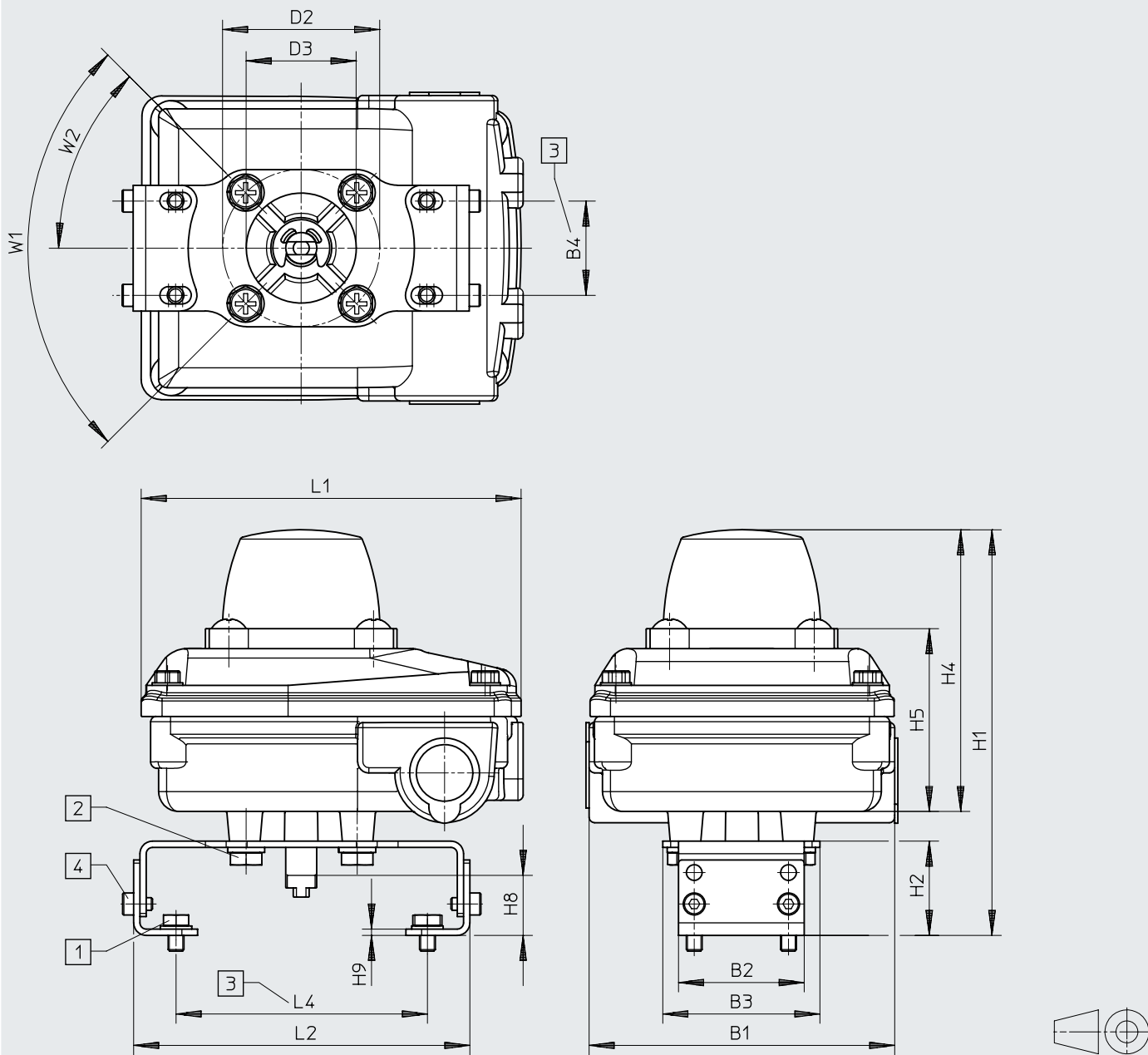
- [1] Schraube ISO 4017 M5x8
- [2] Schraube GB9074.12 M6x10
- [3] nach VDI/VDE 3845

SRBC	B1	B2	B4	D2 ∅	D3 ∅	H1	H2 +0,5	H4	H5	H8	H9	L1	L2	L4	W1	W2
mit DARQ-K-X1-A2-F05-30-R1	98	65	30	50	35	139	40	90	58,2	30	3	120	160	130	90°	45°

Datenblatt

Abmessungen

Download CAD-Daten → www.festo.com



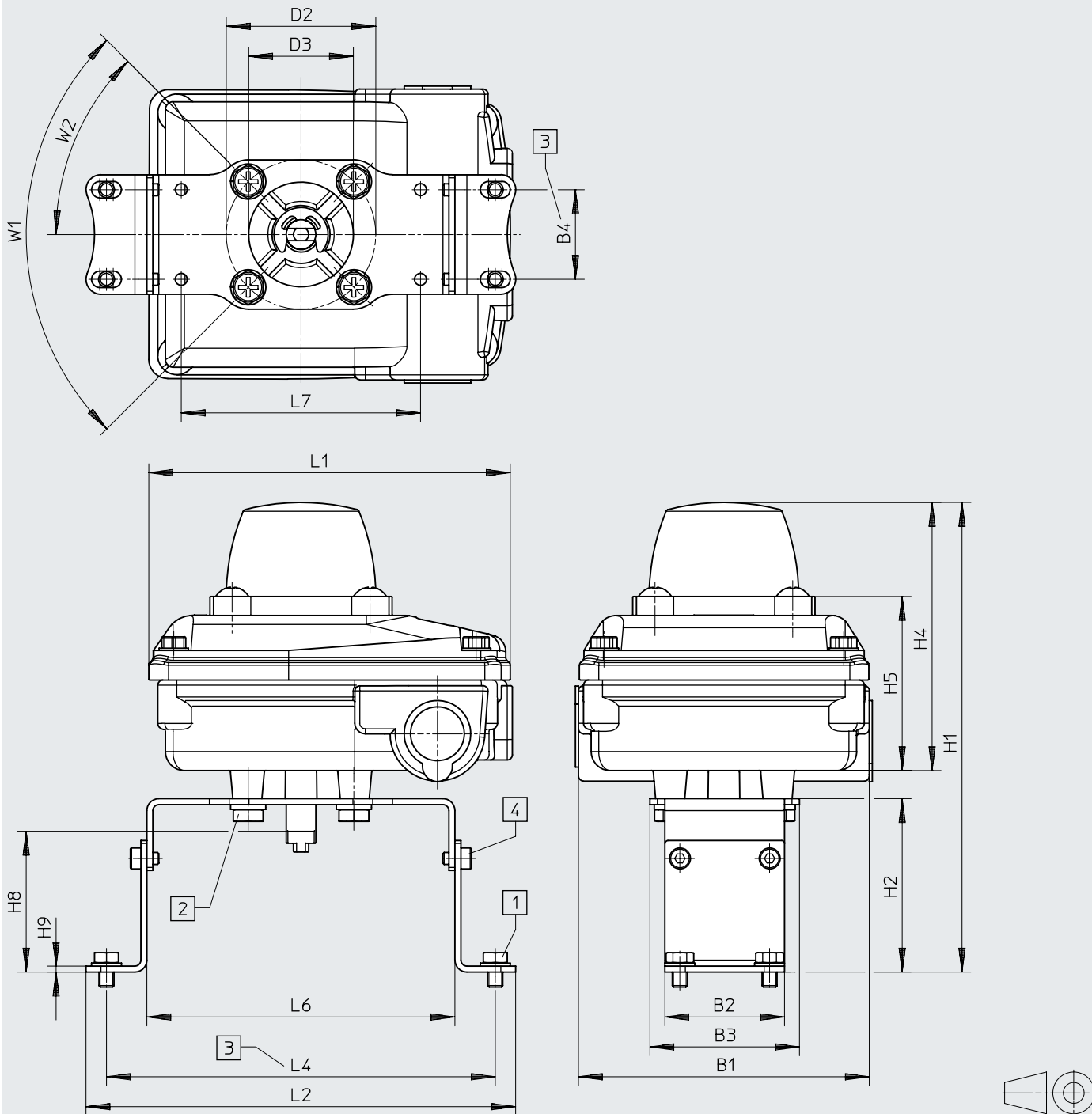
- [1] Schraube ISO 4017 M5x8
- [2] Schraube GB9074.12 M6x10
- [3] nach VDI/VDE 3845
- [4] Schraube ISO 4762 M4x6

SRBC	B1	B2	B3	B4	D2 ∅	D3 ∅	H1	H2 +0,5	H4	H5	H8 +0,5	H9	L1	L2	L4	W1	W2
mit DARQ-K-X1-A3-F05-20-R1	98	40	50	30	50	35	129	30	90	58,2	19,1	2	120	107	80	90°	45°

Datenblatt

Abmessungen

Download CAD-Daten → www.festo.com








- [1] Schraube ISO 4017 M5x8
- [2] Schraube GB9074.12 M6x10
- [3] nach VDI/VDE 3845
- [4] Schraube ISO 4762 M4x6

SRBC	B1	B2	B3	B4	D2 ø	D3 ø	H1	H2 +0,5	H4	H5	H8 +0,5	H9	L1	L2	L4	L6	L7	W1	W2
mit DARQ-K-X1-A3-F05-50-R1	98	40	50	30	50	35	157	58	90	58,2	47,1	2	120	143,7	130	103	80	90°	45°

Datenblatt

★ Kernprogramm

Bestellangaben					
	Beschreibung	Abmessungen vormontierte Montagebrücke [mm]	Gewicht [g]	Teile-Nr.	Typ
	Kabelverschraubung und Blindstopfen im Lieferumfang enthalten	30x80 mm, Höhe 20 mm	800	★ 3482805	SRBC-CA3-YR90-MW-22A-1W-C2P20

Bestellangaben					
	Beschreibung	Abmessungen vormontierte Montagebrücke [mm]	Gewicht [g]	Teile-Nr.	Typ
	Kabelverschraubung und Blindstopfen im Lieferumfang enthalten	30x80 mm, Höhe 20 mm	800	3482811	SRBC-CA3-YR90-R-2A-1W-C2P20
	Kabelverschraubung und Blindstopfen nicht im Lieferumfang enthalten	30x80 mm, Höhe 20 mm	800	8137098	SRBC-CA3-YR90-MW-1-1W-M12
				8137099	SRBC-CA3-YR90-MW-1-1WG-M12
				8137093	SRBC-CA3-YR90-MW-1-1WG-C2-EX6
	Kabelverschraubung und Blindstopfen nicht im Lieferumfang enthalten	30x80 mm oder 30x130 mm, Höhe jeweils 20 mm	800	8137094	SRBC-CA4-YR90-MW-22A-1W-C2
				8137102	SRBC-CA4-YR90-MW-1-1W-M12
				8137095	SRBC-CA4-YR90-MW-1-1WG-C2-EX6
	Kabelverschraubung und Blindstopfen nicht im Lieferumfang enthalten	Vormontierte Montagebrücke nicht im Lieferumfang enthalten	800	8137103	SRBC-CA5-YR90-MW-22A-1W-C2
				8137104	SRBC-CA5-YR90-MW-1-1WG-C2-EX6

Datenblatt

- Messprinzip induktiv
- Schaltausgänge PNP, NPN, 2-Draht DC, NAMUR
- Auswahl zwischen
 - vormontierter fester Montagebrücke
 - vormontierter flexibler Montagebrücke
 - ohne Montagebrücke
 - mit und ohne Kabelverschraubung
 - mit M12 Stecker



Allgemeine Technische Daten SRBC, induktiv

Elektrischer Ausgang 1	NPN	PNP	2-Draht-Öffner	2-Draht-Schließer
Abmessungen B x L x H	127 mm x 98 mm x 122 mm	114 mm x 98 mm x 122 mm, 127 mm x 111 mm x 122 mm, 127 mm x 98 mm x 122 mm		127 mm x 98 mm x 122 mm
Einstellbereich Winkelerfassung	0 ... 90 deg			
Stellungsanzeige	gelb / rot			
Farbe Gehäuse	grau			
Verbindungsstelle für Stellungsregler und Stellungsrückmelder entspricht Norm	VDI/VDE 3845 Größe AA 1	VDI/VDE 3845 Größe AA 1 VDI/VDE 3845 Größe AA 2 VDI/VDE 3845 Größe AA 3	VDI/VDE 3845 Größe AA 1	
Einbaulage	beliebig			
Befestigungsart	–	auf Flansch nach ISO 5211	–	

Elektrische Kenndaten SRBC, induktiv

Schaltausgang	NAMUR	NPN	PNP	kontaktlos 2-Draht
Messprinzip	induktiv			
Schaltelementfunktion	Öffner		Schließer	
Max. Schaltfrequenz	2000	1000		2000
Betriebsspannungsbereich DC	8.2 V	10 ... 30 V		5 ... 60 V
Max. Eingangsspannung U _i	–	16 V	–	
Max. Ausgangsstrom DC	3 mA	100 mA		
Spannungsfall	–	3 V	≤3 V	4 V
Leerlaufstrom	–	15 mA	≤15 mA	–
Reststrom	–	0 ... 0.5 mA		0 ... 1 mA
Mindestlaststrom	–			4 mA
wirksame innere Induktivität L _i	–	100 µH	–	
wirksame innere Kapazität C _i	–	100 nF	–	
Max. Eingangsparameter eigensicherer Stromkreis ¹⁾	–	siehe IECEx Zertifikat siehe ATEX Zertifikat	–	
Zertifikat ausstellende Stelle	–	FTZU 17 ATEX 0105X GYJ20.1409X IECEX FTZU 17.0017X	–	
Verpolungsschutz	–	für alle elektrischen Anschlüsse		
Kurzschlussfestigkeit	–	taktend		–

1) Weitere Informationen www.festo.com/sp Zertifikate.

Datenblatt

Elektromechanik SRBC, induktiv

Schaltausgang	NAMUR	NPN	PNP	kontaktlos 2-Draht
Kabelverschraubung	M20x1,5			
Zulässiger Kabeldurchmesser	5 ... 13 mm			
Elektrischer Anschluss	M12 Schraubklemme	Schraubklemme	M12 Schraubklemme	Schraubklemme
Anschliessbarer Leiter-Nennquerschnitt	0.25 ... 2.5 mm ²			
Werkstoff Kabelverschraubung	PA			
Werkstoff Blindstopfen	PA			

Betriebs- und Umweltbedingungen SRBC, induktiv

Schaltausgang	NAMUR	NPN	PNP	kontaktlos 2-Draht
Umgebungstemperatur	-20 ... 80°C	-20 ... 70°C	-20 ... 80°C	
Lagertemperatur	-20 ... 50°C			
Schutzart	IP67 NEMA 4/4X			
Schockfestigkeit ²⁾	Schockprüfung mit Schärfegrad 2 nach FN 942017-5 und EN 60068-2-27			
Schwingfestigkeit ²⁾	Transporteinsatzprüfung mit Schärfegrad 2 nach FN 942017-4 und EN 60068-2-6			
Korrosionsbeständigkeitsklasse KBK	0 - keine Korrosionsbeanspruchung			
Verschmutzungsgrad	3			
CE-Zeichen (siehe Konformitätserklärung) ¹⁾	nach EU-EMV-Richtlinie nach EU-Ex-Schutz-Richtlinie (ATEX) nach EU-RoHS-Richtlinie	nach EU-EMV-Richtlinie nach EU-RoHS-Richtlinie		
Zulassung	RCM Mark c CSA us (OL)			
KC-Zeichen	KC-EMV			
ATEX-Kategorie Gas	II 1G	-		
Ex-Zündschutzart Gas	Ex ia IIC T6/T5 Ga	-		
ATEX-Kategorie Staub	II 1D	-		
Ex-Zündschutzart Staub	Ex ia IIIC Txx°C Da	-		
Ex-Umgebungstemperatur	siehe ATEX Zertifikat siehe IECEx Zertifikat	-		
Ex-Schutz Zulassung außerhalb der EU	EPL Da (CN) EPL Da (IEC-EX) EPL Ga (CN) EPL Ga (IEC-EX)	-		
Safety Integrity Level (SIL)	SIL 2			

1) Weitere Informationen www.festo.com/sp Zertifikate.

2) Nur für mechanische Schnittstelle SRBC-CA3-...

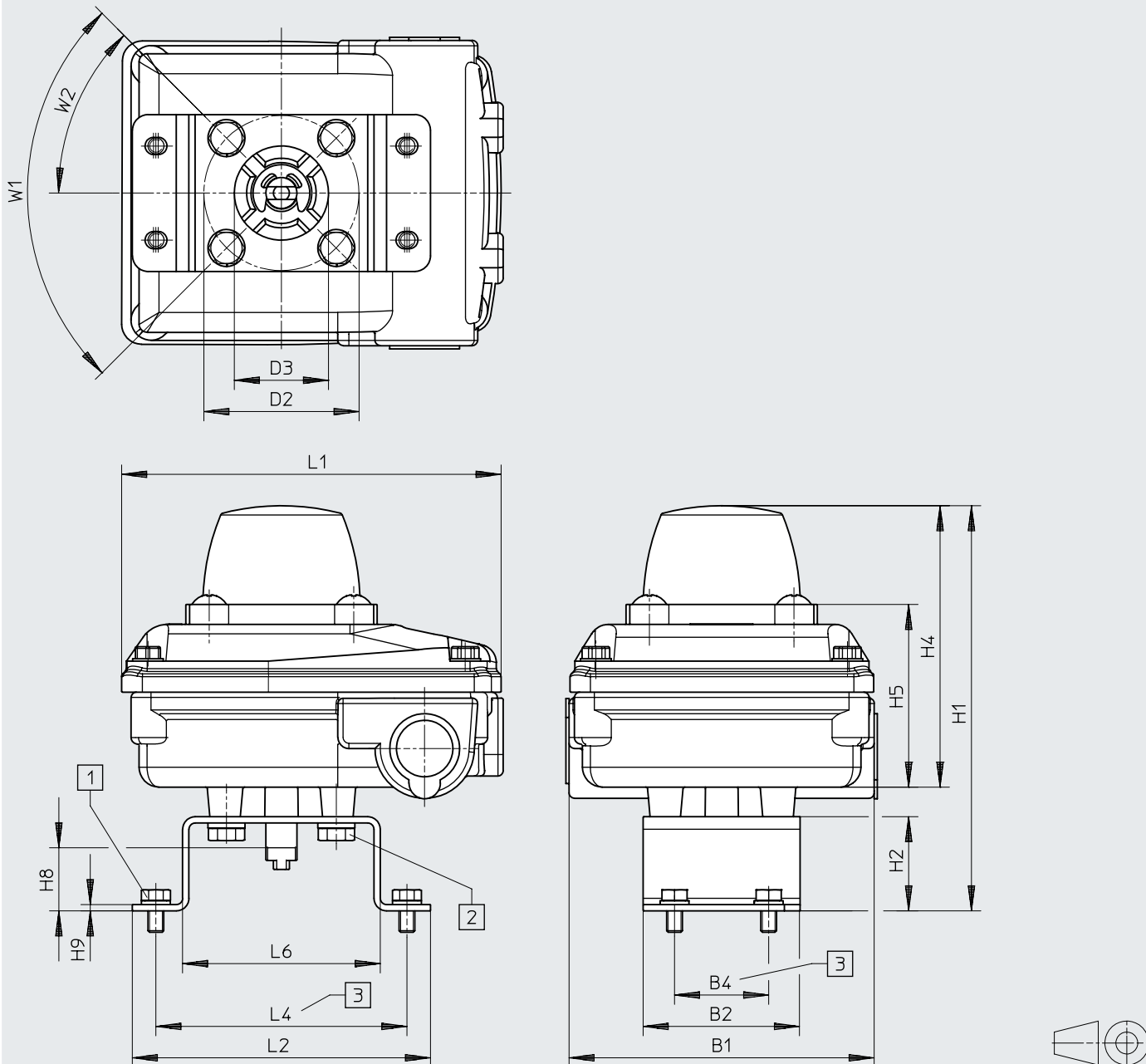
Werkstoffe SRBC, induktiv

Werkstoff Gehäuse	Aluminium-Druckguss
Werkstoff Abdeckkappe	PC
Werkstoff Befestigungswinkel	hochlegierter Stahl rostfrei
Werkstoff Welle	hochlegierter Stahl rostfrei
Werkstoff Sprengring	hochlegierter Stahl rostfrei
Werkstoff Scheibe	hochlegierter Stahl rostfrei
Werkstoff Schrauben	hochlegierter Stahl rostfrei
Werkstoff Dichtungen	NBR
Werkstoff Zeiger	PC
Werkstoff-Hinweis	RoHS konform
LABS-Konformität	VDMA24364-Zone III

Datenblatt

Abmessungen

Download CAD-Daten → www.festo.com



- [1] Schraube ISO 4017 M5x8
- [2] Schraube GB9074.12 M6x10
- [3] nach VDI/VDE 3845

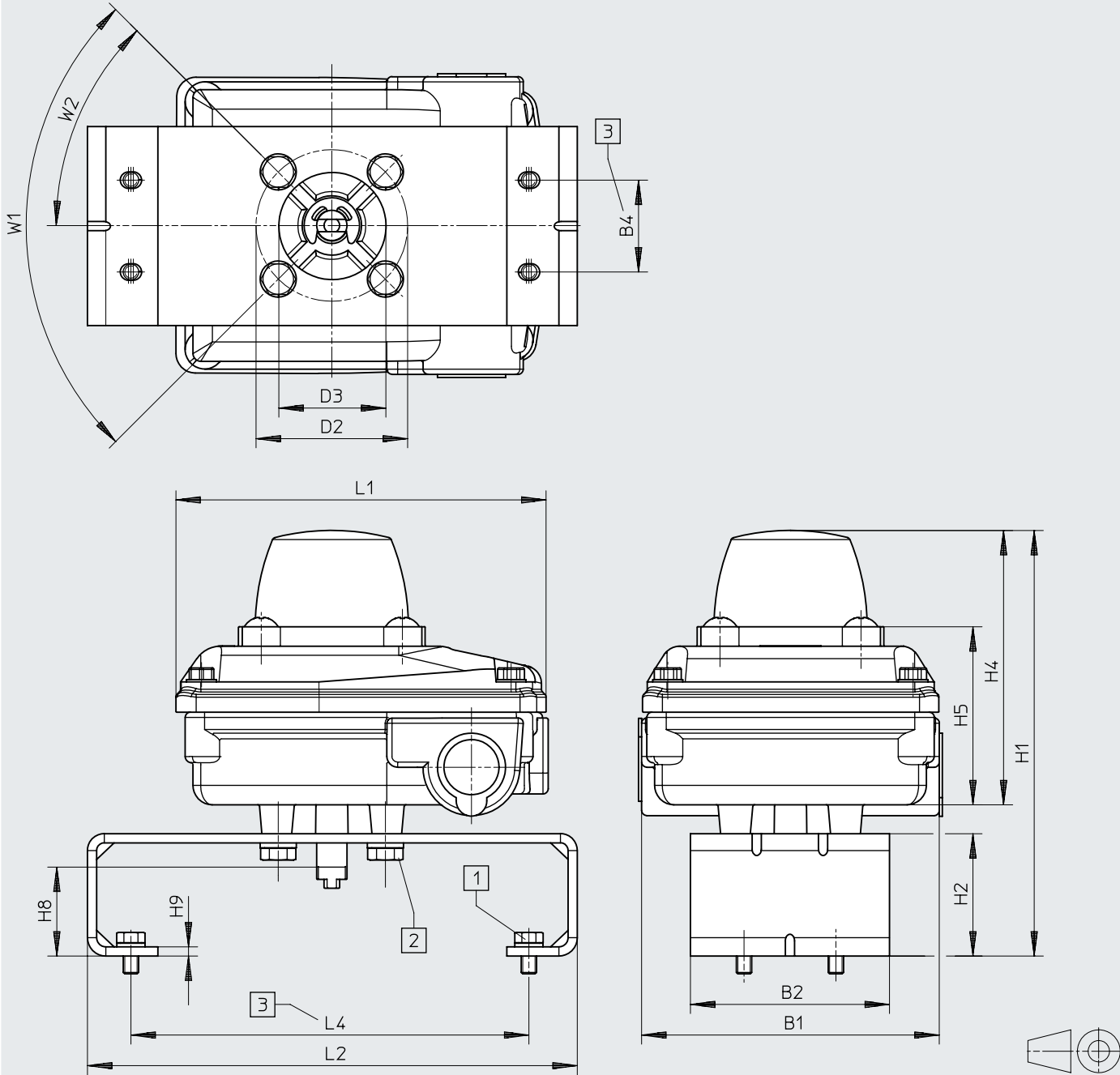
SRBC	B1	B2	B4	D2 ∅	D3 ∅	H1	H2 +0,5	H4
mit DARQ-K-X1-A1-F05-20-R1	98	50	30	50	30	129	30	90
mit DARQ-K-X1-A1-F05-30-R1						139	40	

SRBC	H5	H8	H9	L1	L2	L4	L6	W1	W2
mit DARQ-K-X1-A1-F05-20-R1	58,2	20	2	120	95	80	63	90°	45°
mit DARQ-K-X1-A1-F05-30-R1		30							

Datenblatt

Abmessungen

Download CAD-Daten → www.festo.com



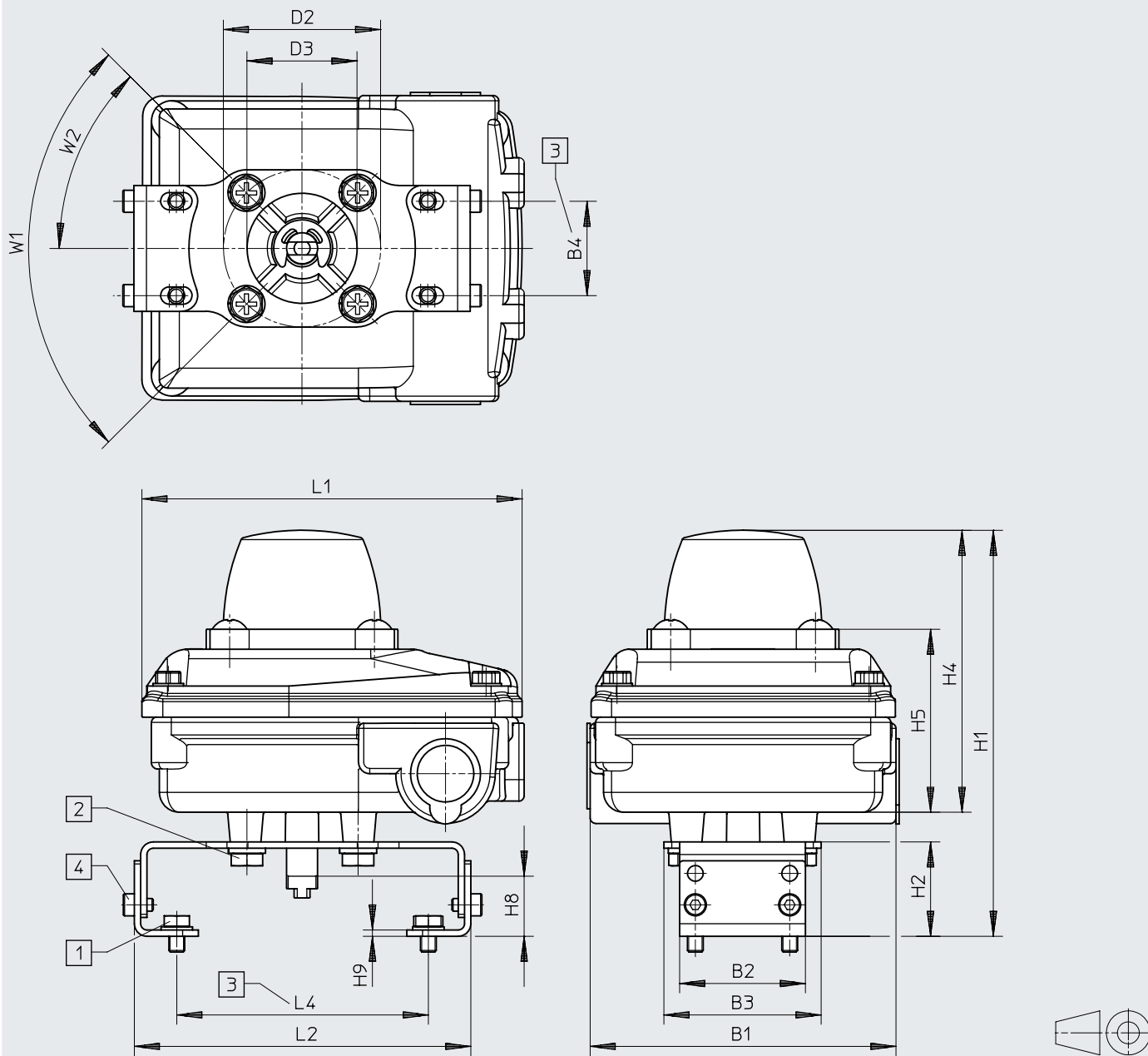
- [1] Schraube ISO 4017 M5x8
- [2] Schraube GB9074.12 M6x10
- [3] nach VDI/VDE 3845

SRBC	B1	B2	B4	D2 ∅	D3 ∅	H1	H2 +0,5	H4	H5	H8	H9	L1	L2	L4	W1	W2
mit DARQ-K-X1-A2-F05-30-R1	98	65	30	50	35	139	40	90	58,2	30	3	120	160	130	90°	45°

Datenblatt

Abmessungen

Download CAD-Daten → www.festo.com



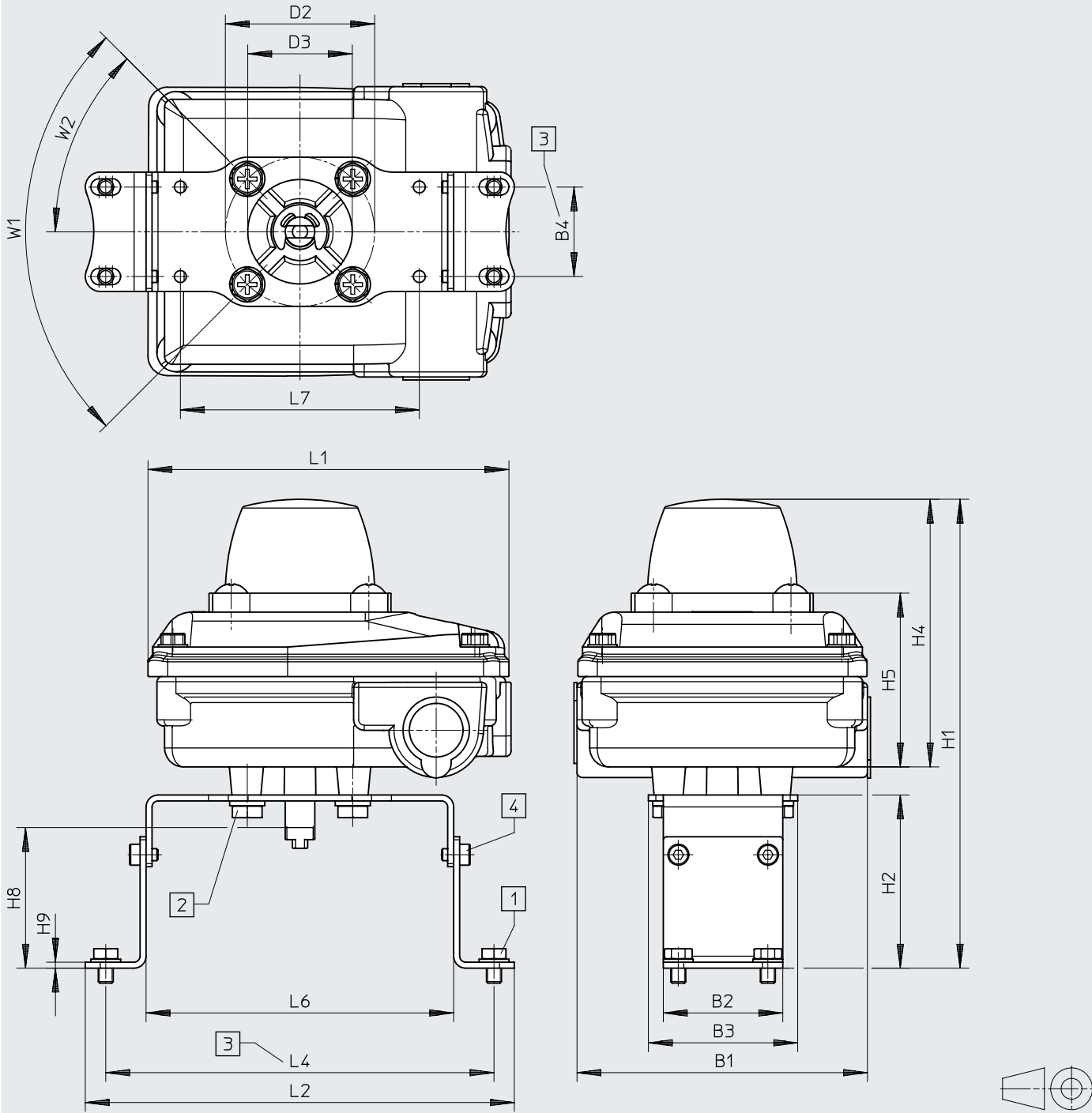
- [1] Schraube ISO 4017 M5x8
- [2] Schraube GB9074.12 M6x10
- [3] nach VDI/VDE 3845
- [4] Schraube ISO 4762 M4x6

SRBC	B1	B2	B3	B4	D2 ∅	D3 ∅	H1	H2 +0,5	H4	H5	H8 +0,5	H9	L1	L2	L4	W1	W2
mit DARQ-K-X1-A3-F05-20-R1	98	40	50	30	50	35	129	30	90	58,2	19,1	2	120	107	80	90°	45°

Datenblatt

Abmessungen

Download CAD-Daten → www.festo.com








- [1] Schraube ISO 4017 M5x8
- [2] Schraube GB9074.12 M6x10
- [3] nach VDI/VDE 3845
- [4] Schraube ISO 4762 M4x6

SRBC	B1	B2	B3	B4	D2 ∅	D3 ∅	H1	H2 +0,5	H4	H5	H8 +0,5	H9	L1	L2	L4	L6	L7	W1	W2
mit DARQ-K-X1-A3-F05-50-R1	98	40	50	30	50	35	157	58	90	58,2	47,1	2	120	143,7	130	103	80	90°	45°

Datenblatt

★ Kernprogramm

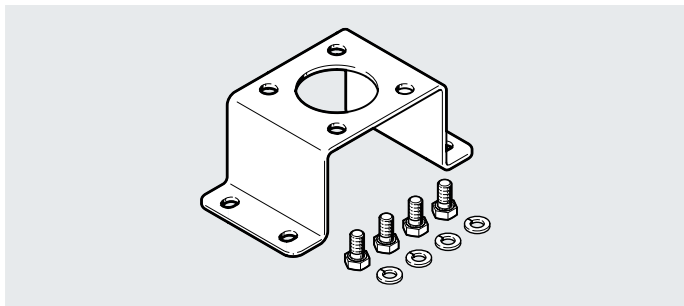
Bestellangaben					
	Beschreibung	Abmessungen vormontierte Montagebrücke [mm]	Gewicht [g]	Teile-Nr.	Typ
	Kabelverschraubung und Blindstopfen im Lieferumfang enthalten	30x80 mm, Höhe 20 mm	800	★ 3482807	SRBC-CA3-YR90-N-20N-ZC-C2P20-EX6
				★ 3482808	SRBC-CA3-YR90-N-1-P-C2P20

Bestellangaben					
	Beschreibung	Abmessungen vormontierte Montagebrücke [mm]	Gewicht [g]	Teile-Nr.	Typ
	Kabelverschraubung und Blindstopfen im Lieferumfang enthalten	30x80 mm, Höhe 20 mm	800	3482806	SRBC-CA3-YR90-N-20N-ZC-C2P20
				3482809	SRBC-CA3-YR90-N-1-N-C2P20
				3482810	SRBC-CA3-YR90-N-1-ZU-C2P20
	Kabelverschraubung und Blindstopfen nicht im Lieferumfang enthalten	30x80 mm, Höhe 20 mm	800	8137101	SRBC-CA3-YR90-N-1-P-M12
				8137100	SRBC-CA3-YR90-N-20N-ZC-M12
	Kabelverschraubung und Blindstopfen nicht im Lieferumfang enthalten	30x80 mm oder 30x130 mm, Höhe jeweils 20 mm	800	8137097	SRBC-CA4-YR90-N-1-P-C2
				8137096	SRBC-CA4-YR90-N-20N-ZC-C2-EX6
	Kabelverschraubung und Blindstopfen nicht im Lieferumfang enthalten	Vormontierte Montagebrücke nicht im Lieferumfang enthalten	800	8137106	SRBC-CA5-YR90-N-1-P-C2
				8137105	SRBC-CA5-YR90-N-20N-ZC-C2-EX6

Zubehör

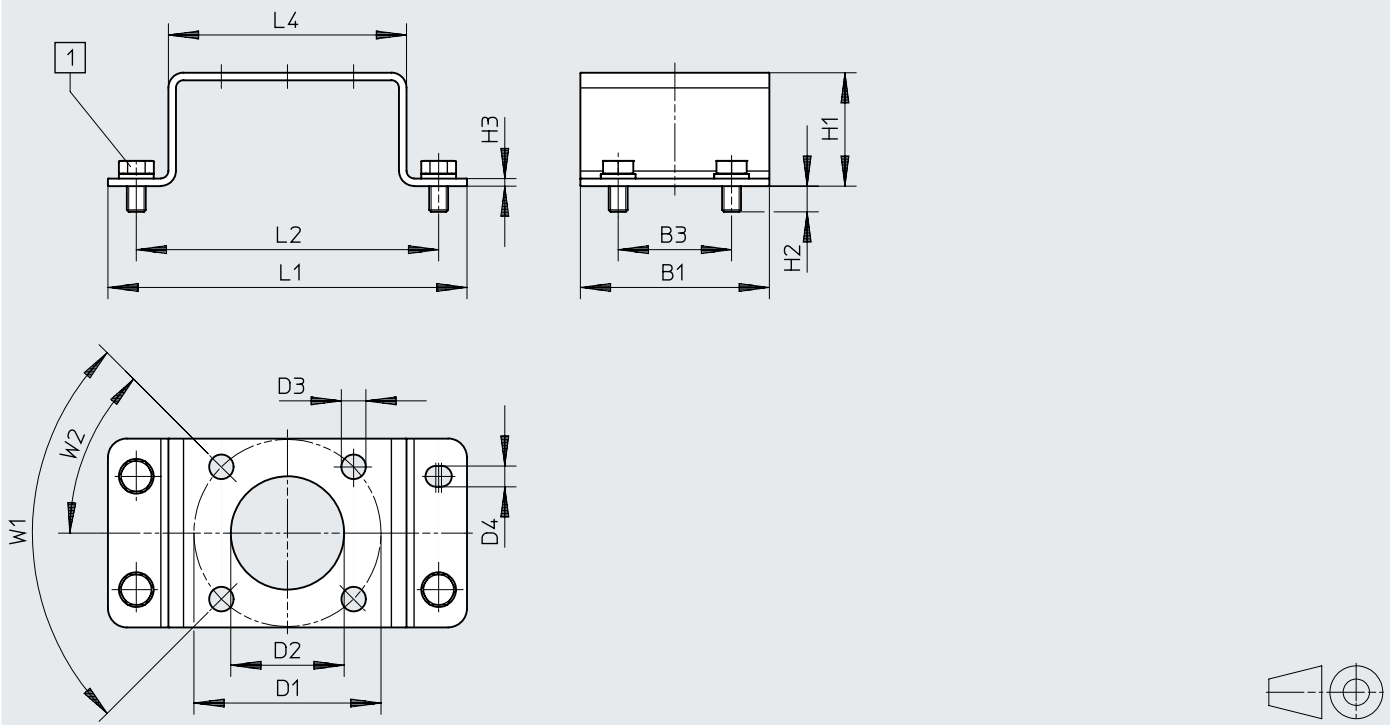
Montagebrücke DARQ-K-X1-A1-...

- Montagebrücke für Montage auf Normantriebe gemäß VDI/VDE 3845
- Baugröße 30x80, Höhe 20 oder 30x80, Höhe 30
- Befestigungsschrauben im Lieferumfang enthalten
- Werkstoff: hochlegierter Stahl, rostfrei
- LABS-haltige Stoffe enthalten, RoHS konform



Abmessungen

Download CAD-Daten → www.festo.com



[1] Schraube ISO 4017 M5x8

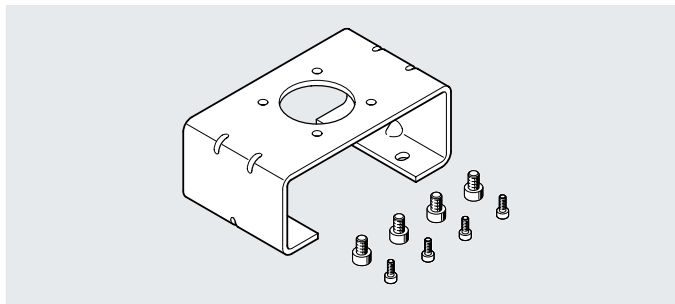
Abmessungen und Bestellangaben

B1	B3	D1 ∅	D2 ∅	D3 ∅	D4 ∅	H1	H2	H3	L1	L2	L4	W1	W2	Gewicht [g]	Teile-Nr.	Typ
50	30	50	30	6,5	5,5	30	6,8	2	95	80	63	90°	45°	113	3636269	DARQ-K-X1-A1-F05-20-R1
						40								129	3636270	DARQ-K-X1-A1-F05-30-R1

Zubehör

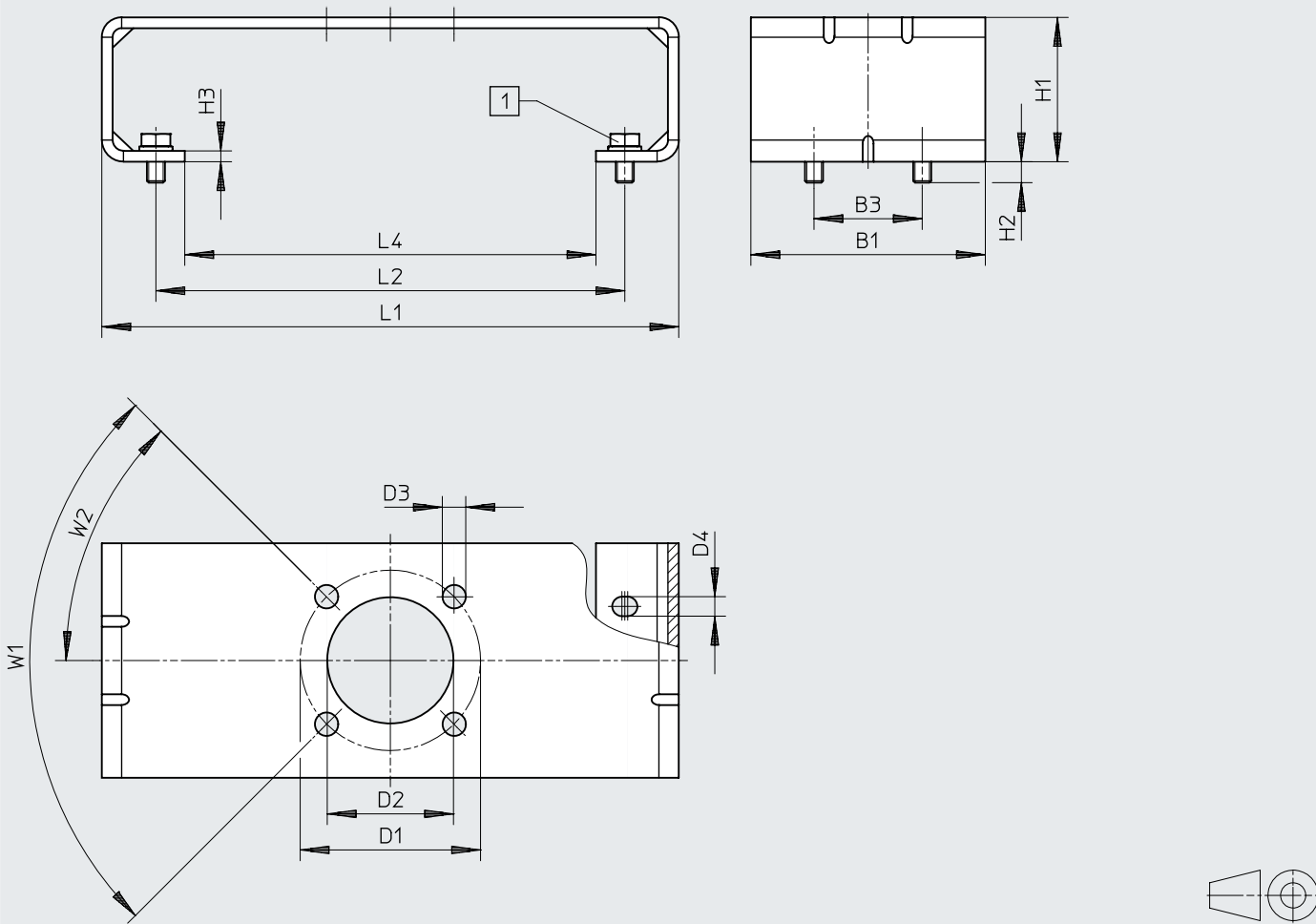
Montagebrücke DARQ-K-X1-A2-...

- Montagebrücke für Montage auf Normantriebe gemäß VDI/VDE 3845
- Baugröße 30x130, Höhe 30
- Befestigungsschrauben im Lieferumfang enthalten
- Werkstoff: hochlegierter Stahl, rostfrei
- LABS-haltige Stoffe enthalten, RoHS konform



Abmessungen

Download CAD-Daten → www.festo.com



[1] Schraube ISO 4017 M5x8

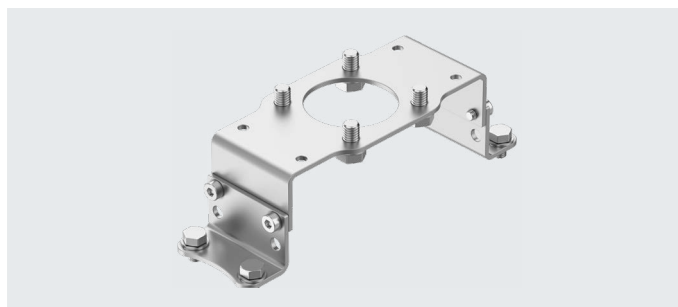
Abmessungen und Bestellangaben

B1	B3	D1 ∅	D2 ∅	D3 ∅	D4 ∅	H1	H2	H3	L1	L2	L4	W1	W2	Gewicht [g]	Teile-Nr.	Typ
65	30	50	35	6,5	5,4	40 +0,5	5,8	3	160	130	114	90°	45°	397	3886114	DARQ-K-X1-A2-F05-30-R1

Zubehör

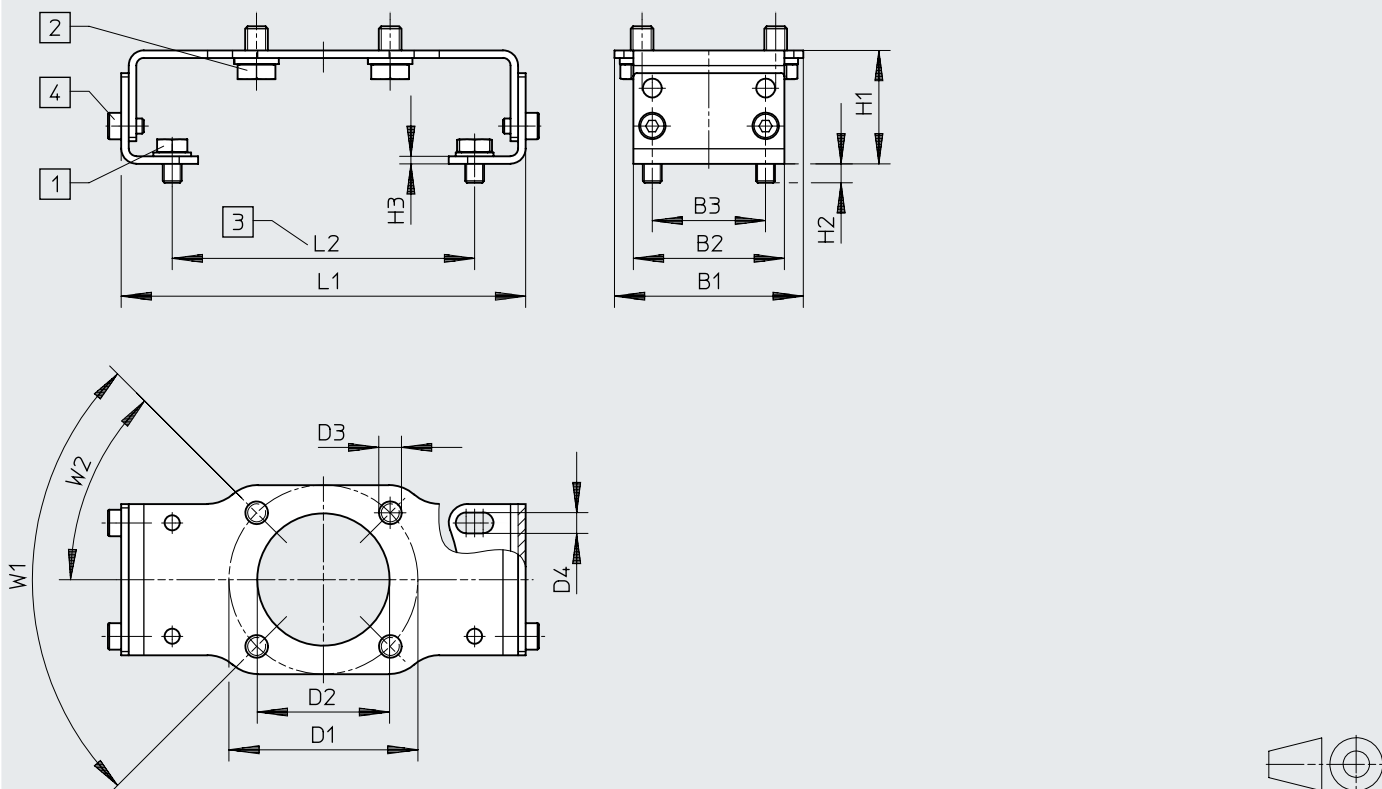
Montagebrücke DARQ-K-X1-A3-...

- Montagebrücke für Montage auf Normantriebe gemäß VDI/VDE 3845
- Baugröße 30x80 oder 30x130, Höhe 20
- Befestigungsschrauben im Lieferumfang enthalten
- Werkstoff: hochlegierter Stahl, rostfrei
- LABS-haltige Stoffe enthalten, RoHS konform



Abmessungen

Download CAD-Daten → www.festo.com



- [1] Schraube ISO 4017 M5x8
- [2] Schraube GB9074.12 M6x10
- [3] nach VDI/VDE 3845 (130 mm bei nach außen stehend montierten Befestigungswinkeln)
- [4] Schraube ISO 4762 M4x6

Abmessungen und Bestellanaben

B1	B2	B3	D1	D2	D3	D4	H1	H2	H3	L1	L2	W1	W2	Gewicht	Teile-Nr.	Typ
			∅	∅	∅	∅	+0,5							[g]		
50	40	30	50	35	6	5,5	30	5	2	107	80	90°	45°	148	8137187	DARQ-K-X1-A3-F05-20-R1

Zubehör

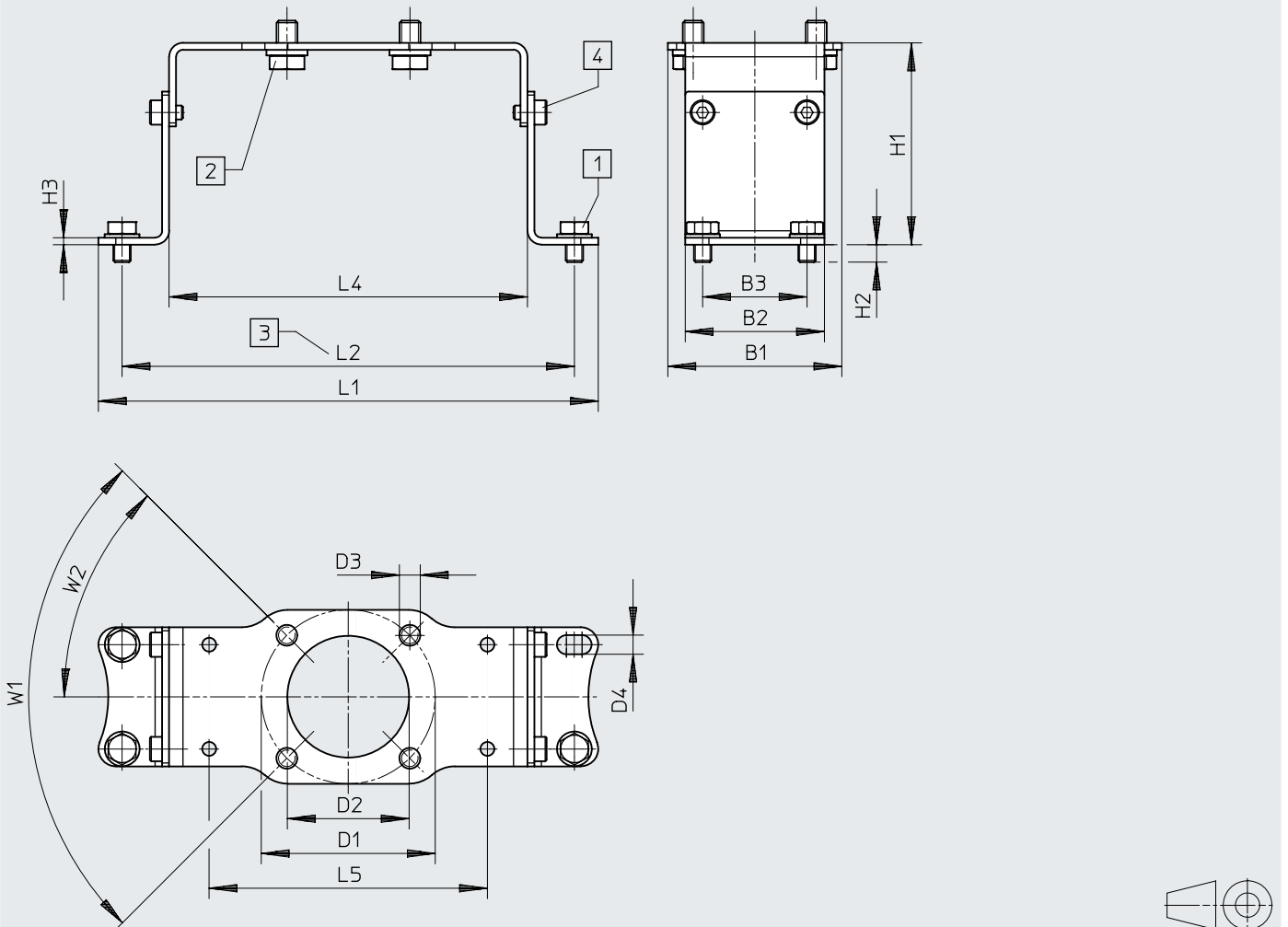
Montagebrücke DARQ-K-X1-A3-...

- Montagebrücke für Montage auf Normantriebe gemäß VDI/VDE 3845
- Baugröße 30x80 oder 30x130, Höhe 50
- Befestigungsschrauben im Lieferumfang enthalten
- Werkstoff: hochlegierter Stahl, rostfrei
- LABS-haltige Stoffe enthalten, RoHS konform



Abmessungen

Download CAD-Daten → www.festo.com

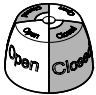

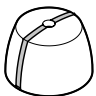

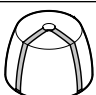


- [1] Schraube ISO 4017 M5x8
 [2] Schraube GB9074.12 M6x10
 [3] nach VDI/VDE 3845 (80 mm bei nach innen stehend montierten Befestigungswinkeln)
 [4] Schraube ISO 4762 M4x6

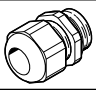
Abmessungen und Bestellangaben

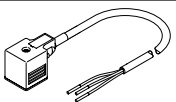
B1	B2	B3	D1	D2	D3	D4	H1	H2	H3	L1	L2	L4	L5	W1	W2	Gewicht	Teile-Nr.	Typ
			∅	∅	∅	∅	+0,5									[g]		
50	40	30	50	35	6	5,5	58	5	2	143,7	130	103	80	90°	45°	174	8137188	DARQ-K-X1-A3-F05-50-R1

Zubehör

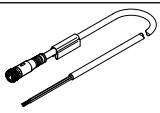
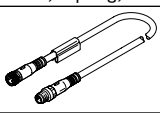
Bestellangaben	Beschreibung	Stellungsanzeige	Teile-Nr.	Typ
	<ul style="list-style-type: none"> • Stellungsanzeige SASF • Werkstoff Kappe PA • Umgebungstemperatur -40 ... +80°C • Werkstoff-Hinweis RoHS konform • LABS-Konformität VDMA24364-Zone III 	gelb / rot	8137192	SASF-S4-DE
		Pfeil, 180°	8137191	SASF-S4-DE-A1
		I-Ausführung	8137190	SASF-S4-DE-A2
		T-Ausführung	8137195	SASF-S4-DE-A3
		L-Ausführung	8137189	SASF-S4-DE-A4

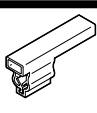
Bestellangaben	Beschreibung	Teile-Nr.	Typ
	<ul style="list-style-type: none"> • Schutzkappe SACC • Werkstoff Abdeckkappe PC • Umgebungstemperatur -40 ... +80°C • Werkstoff-Hinweis RoHS konform • LABS-Konformität VDMA24364-Zone III 	8137193	SACC-S4-T
		8137194	SACC-S4-T-T

Bestellangaben	Beschreibung	Werkstoff	Farbe	Teile-Nr.	Typ
Kabelverschraubung NETC					
	M20x1,5	Metall	Metall	568279	NETC-M-M20-KA
	M20x1,5	Polymer	schwarz	4464895	NETC-P-M20
	M20x1,5	Polymer	blau	4197362	NETC-P-M20-EX4

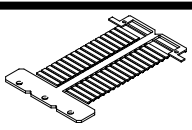
Bestellangaben	Elektrischer Anschluss	Kabellänge [m]	Schutzbeschaltung	Teile-Nr.	Typ
Verbindungsleitungen NEBV für Ventilanschluss für Endschalteranbau mit Klemmraumanschluss					
	Dose gewinkelt, Anschlussbild Form A, EN 175301-803	0,6	ja	3679776	NEBV-A1W3F-P-K-0.6-N-LE3
			nein	3579466	NEBV-A1W3-K-0.6-N-LE3
	Dose gewinkelt, Anschlussbild Form B, nach Industriestandard 11 mm	0,6	ja	3679778	NEBV-B2W3F-P-K-0.6-N-LE3
			nein	3579468	NEBV-B2W3-K-0.6-N-LE3

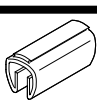
Zubehör


Bestellangaben – Steckdosenleitung						
	Leitungseigenschaft	Kabellänge [m]	Abgangsrichtung	Produktgewicht [g]	Teile-Nr.	Typ
Dose, 8-polig, M12 – offenes Kabelende, 8-adrig						
	Standard	2	gewinkelt	125	542256	NEBU-M12W8-K-2-N-LE8
			gerade	–	525616	SIM-M12-8GD-2-PU
		5	gewinkelt	292	542257	NEBU-M12W8-K-5-N-LE8
			gerade	343	525618	SIM-M12-8GD-5-PU
		10	gewinkelt	570	570007	NEBU-M12W8-K-10-N-LE8
			gerade	–	570008	SIM-M12-8GD-10-PU
		15	gewinkelt	848	8048086	NEBU-M12W8-K-15-N-LE8
			gerade	–	5105631	SIM-M12-8GD-15-PU
		20	gerade	–	5105632	SIM-M12-8GD-20-PU
		25	gerade	–	5105633	SIM-M12-8GD-25-PU
Dose, 8-polig, M12 – Stecker, 8-polig, M12						
	–	2	gerade – gerade	140	525617	KM12-8GD8GS-2-PU

Bestellangaben – Schilderträger							
	Länge	Breite	Höhe	für Kabeldurchmesser	Teile-Nr.	Typ	ST ¹⁾
	23 mm	5,4 mm	10,1 mm	1,7 ... 3 mm	8078305	NEAU-LH-1	100
			10,3 mm	2,5 ... 3,5 mm	8078306	NEAU-LH-2	100
			11,6 mm	3,3 ... 4,8 mm	8078307	NEAU-LH-3	100
			12,1 mm	4,2 ... 5,6 mm	8143238	NEAU-LH-4	100

1) Gebindegröße in Stück

Bestellangaben – Bezeichnungsschild				Teile-Nr.	Typ
	Bezeichnungsschild für Schilderträger NEAU		1020 Stück	541598	ASLR-L-423

Bestellangaben – Bezeichnungsschild					
	Beschreibung	Abmessungen (HxB) [mm]	Lieferumfang	Teile-Nr.	Typ
	• Zum Aufsetzen auf ein Kabel mit Durchmesser 5 ... 8 mm	11x20	1	33361	KM-BZ

 **Hinweis**

Betriebsspannungsbereich und Umgebungstemperatur beachten!