

# Catalogue 2024

Actionneurs électriques  
Electric actuators





Valpes est l'un des principaux fabricants d'actionneurs électriques pour les applications industrielles et marines les plus exigeantes. Notre service R&D interne conçoit et développe nos solutions de haute qualité et chaque actionneur électrique Valpes est fabriqué, assemblé et testé dans notre usine de production située à Moirans, près de Grenoble.

ESPRIT D'INNOVATION · ASSURANCE QUALITÉ  
RÉACTIVITÉ ET FIABILITÉ DES LIVRAISONS  
COMPÉTENCE · SATISFACTION CLIENT

At Valpes we are a leading manufacturer of electric actuators for demanding industrial and marine applications. Our in-house R&D department designs and develops our high-quality solutions and every Valpes electric actuator is manufactured, assembled, and tested at our production plant based in Moirans, near Grenoble.

INNOVATION · QUALITY PRODUCTS  
REACTIVE AND RELIABLE DELIVERIES  
COMPETENCE · CUSTOMER SATISFACTION

Valpes SAS  
Z.I. Centr'alp  
89 rue des étangs  
38430 Moirans (France)  
45.3226° N · 5.5917° E

Tel. +33 (0) 4 76 35 06 06

Contact · Contact  
[valpes-info@wattswater.com](mailto:valpes-info@wattswater.com)

Commandes · Orders  
[valpes-adv@wattswater.com](mailto:valpes-adv@wattswater.com)

De lundi à jeudi	8:30-12:00
Monday to Thursday	13:30-17:00
Vendredi · Friday	8:30-12:00 (C.E.T.)



# Index

<b>1 ACTIONNEURS ÉLECTRIQUES · ELECTRIC ACTUATORS</b>	<b>8</b>
<b>Actionneurs standard · Standard actuators</b>	<b>9</b>
ER PLUS	10
ER PREMIER	16
VR	18
VS	24
VT	30
VT PLUS	32
<b>Séries spéciales · Special models</b>	<b>37</b>
LT · <b>Basses températures</b> · Low temperatures	38
VRX/VSX/VTX · <b>Atmosphères explosibles ATEX</b> · ATEX explosive atmospheres	44
<b>Fonctions et options spéciales · Special functions and options</b>	<b>56</b>
BBPR ( <b>Batterie de secours</b> · Battery backup)	56
POSI	57
3 POSITIONS	58
MODBUS-RTU®	52
BLUETOOTH®	54
<b>Tableaux comparatifs · Comparative tables</b>	<b>60</b>
<b>2 MONTAGE · MOUNTING</b>	<b>64</b>
<b>Douilles de réduction et conversion</b> · Reduction/conversion sleeves	66
<b>Kit arcade et douille inox</b> · Stainless steel bracket and sleeve kit	67
<b>Platines de conversion et entretoises</b> · Conversion and spacer plates	68
<b>3 ANNEXES · APPENDICES</b>	<b>70</b>
<b>Index des produits</b> · Index of products	72
<b>Protection IP</b> · IP protection	73
<b>Conditions générales de ventes</b> · General terms and conditions	74

## SUPPORT

Le QR code présent sur nos actionneurs donne un accès rapide à notre site support pour tablettes et smartphones. Vous y trouverez la base documentaire de nos produits et les liens d'installation de AXMART®

The QR code on our actuators provides quick access to our support site for tablets and smartphones. There you will find our product database and the installation links for AXMART®.



Powered by  
**AXMART®**



**Chapitre 1**  
Chapter 1  
**Actionneurs électriques**  
Electric actuators





Séries standard • Standard models

 **valpes**  
A **WATTS** Brand

# Actionneurs électriques

## Electric actuators

### ER PLUS

#### Description

Actionneur électrique 90° enveloppe PA6 UL 94 V-0 avec commande manuelle de secours, pour des couples de 10-20-35-60-100 Nm et répondant aux normes CE-ROHS-REACH.

#### Versions

- Version standard 90°
- Version lente 90°
- 180° ou 270° sur demande
- Compatible avec les fonctions :
  - BBPR** · retour en position · p.56
  - POSI** · contrôle 4-20 mA ou 0-10 V · p.57
  - 3 POSITIONS** · p.58
  - MODBUS-RTU**® · bus de terrain industriel · p.52
  - BLUETOOTH**® · actionneur connecté · p.54

#### Données techniques

- Actionneur multitenion :
  - 100 V à 240 V 50/60 Hz (100 V à 350 V DC)
  - 15 V à 30 V 50/60 Hz (12 V à 48 V DC)
- Pilotage 3 points modulants ou on-off
- Facteur de marche S4 50 % (IEC34)
- 2 contacts de recopie de position réglables
- Platines de fixation amovibles ISO 5211 :
  - ER 10 à 35 Nm : F03/F04/F05
  - ER 35 à 100 Nm : F05/F07
- Entraînement par étoile
- Commande manuelle de secours
- Indicateur visuel modulable
- Résistance anticondensation
- Limiteur de couple électronique
- Relais de report d'information sur le statut de l'actionneur (mise en sécurité)
- Connexion RS485
- Butées mécaniques de fin de course 0° et 90°
- 1 Connecteur 3P+T DIN43650 + 1 ISO M20 (adaptateurs ISO/NPT disponibles en option)
- Température :
  - standard : -10 °C à +55 °C
  - BBPR : -10 °C à +40 °C
- Protection : IP66
- Poids : 1 kg - 2,3 kg

#### Description

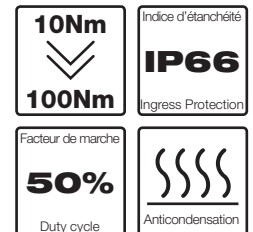
90° electric actuator, PA6 housing UL 94 V-0 with secured manual override for torques of 10-20-35-60-100 Nm in accordance with CE-ROHS-REACH Directives.

#### Versions

- Standard version: 90°
- Long operating time version: 90°
- 180° or 270° on request
- Compatible with functions:
  - BBPR** · position recovery · p.56
  - POSI** · 4-20 mA or 0-10 V signal control · p.57
  - 3 POSITIONS** · p.58
  - MODBUS-RTU**® · industrial fieldbus · p.52
  - BLUETOOTH**® · connected actuator · p.54

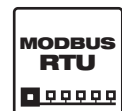
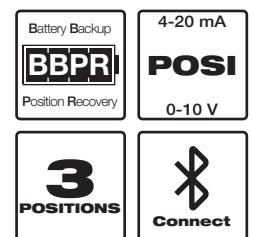
#### Technical data

- Multivoltage actuator:
  - 100 V to 240 V 50/60 Hz (100 V to 350 V DC)
  - 15 V to 30 V 50/60 Hz (12 V to 48 V DC)
- 3-point modulating or on-off control
- Duty cycle S4 50 % (IEC34)
- 2 adjustable position feedback switches
- Removable ISO 5211 adaptation plates:
  - ER 10 to 35 Nm : F03/F04/F05
  - ER 35 to 100 Nm : F05/F07
- Star drive nut
- Manual override
- Modular position indicator
- Anticondensation heater
- Electronic torque limiter
- Actuator failure feedback relay (normal duty, failure)
- RS485 connection
- Mechanical travel stops at 0° and 90°
- 3P+T DIN43650 connector + 1 ISO M20 (ISO/NPT adapters available as option)
- Temperature:
  - standard: -10 °C to +55 °C
  - BBPR: -10 °C to +40 °C
- Enclosure: IP66
- Weight: 1 kg - 2.3 kg



#### Versions disponibles

Available versions



#### Certifications Approvals



**Gamme standard (G00) · Standard range (G00)**

Code	Étoile/fixation Star drive nut/ connection	Couple Torque	Tensions Voltages	Puissance Power	Temps de manœuvre Operating time
ER10.X0A.G00 <sup>1)</sup>	14 F03/F04/F05	10 Nm	100 V à/to 240 V 50/60 Hz (100 V à/to 350 V DC)	15 W	11 s
ER10.X0B.G00 <sup>1)</sup>	14 F03/F04/F05	10 Nm	15 V à/to 30 V 50/60 Hz (12 V à/to 48 V DC)	15 W	11 s
ER20.X0A.G00 <sup>1)</sup>	14 F03/F04/F05	20 Nm	100 V à/to 240 V 50/60 Hz (100 V à/to 350 V DC)	15 W	12 s
ER20.X0B.G00 <sup>1)</sup>	14 F03/F04/F05	20 Nm	15 V à/to 30 V 50/60 Hz (12 V à/to 48 V DC)	15 W	12 s
ER35.X0A.G00 <sup>1)</sup>	14 F03/F04/F05	35 Nm	100 V à/to 240 V 50/60 Hz (100 V à/to 350 V DC)	15 W	26 s
ER35.X0B.G00 <sup>1)</sup>	14 F03/F04/F05	35 Nm	15 V à/to 30 V 50/60 Hz (12 V à/to 48 V DC)	15 W	26 s
ER35.90A.G00	22 F05/F07	35 Nm	100 V à/to 240 V 50/60 Hz (100 V à/to 350 V DC)	45 W	7 s
ER35.90B.G00	22 F05/F07	35 Nm	15 V à/to 30 V 50/60 Hz (12 V à/to 48 V DC)	45 W	7 s
ER60.90A.G00	22 F05/F07	60 Nm	100 V à/to 240 V 50/60 Hz (100 V à/to 350 V DC)	45 W	12 s
ER60.90B.G00	22 F05/F07	60 Nm	15 V à/to 30 V 50/60 Hz (12 V à/to 48 V DC)	45 W	12 s
ER100.90A.G00	22 F05/F07	100 Nm	100 V à/to 240 V 50/60 Hz (100 V à/to 350 V DC)	45 W	23 s
ER100.90B.G00	22 F05/F07	100 Nm	15 V à/to 30 V 50/60 Hz (12 V à/to 48 V DC)	45 W	23 s

<sup>1)</sup> Douilles de réduction étoile 14 x carré 9-11 · Conversion sleeve star 14 to square 9-11  
X=platine amovible F03/F05 ou F04 · Removable plate F03/F05 or F04

**Gamme «lent» (G00) · Long operating time range (G00)**

Code	Étoile/fixation Star drive nut/ connection	Couple Torque	Tensions Voltages	Puissance Power	Temps de manœuvre Operating time
ER35.93A.G00	22 F05/F07	35 Nm	100 V à/to 240 V 50/60 Hz (100 V à/to 350 V DC)	45 W	41 s
ER35.93B.G00	22 F05/F07	35 Nm	15 V à/to 30 V 50/60 Hz (12 V à/to 48 V DC)	45 W	41 s
ER60.93A.G00	22 F05/F07	60 Nm	100 V à/to 240 V 50/60 Hz (100 V à/to 350 V DC)	45 W	79 s
ER60.93B.G00	22 F05/F07	60 Nm	15 V à/to 30 V 50/60 Hz (12 V à/to 48 V DC)	45 W	79 s
ER100.93A.G00	22 F05/F07	100 Nm	100 V à/to 240 V 50/60 Hz (100 V à/to 350 V DC)	45 W	119 s
ER100.93B.G00	22 F05/F07	100 Nm	15 V à/to 30 V 50/60 Hz (12 V à/to 48 V DC)	45 W	119 s

**Gamme BBPR (GS6) · BBPR range (GS6)**

Code	Étoile/fixation Star drive nut/ connection	Couple Torque	Tensions Voltages	Puissance Power	Temps de manœuvre Operating time
ER10.X0A.GS6 <sup>1)</sup>	14 F03/F04/F05	10 Nm	100 V à/to 240 V 50/60 Hz (100 V à/to 350 V DC)	15 W	11 s
ER10.X0B.GS6 <sup>1)</sup>	14 F03/F04/F05	10 Nm	24 V à/to 30 V 50/60 Hz (24 V à/to 48 V DC)	15 W	11 s
ER20.X0A.GS6 <sup>1)</sup>	14 F03/F04/F05	20 Nm	100 V à/to 240 V 50/60 Hz (100 V à/to 350 V DC)	15 W	12 s
ER20.X0B.GS6 <sup>1)</sup>	14 F03/F04/F05	20 Nm	24 V à/to 30 V 50/60 Hz (24 V à/to 48 V DC)	15 W	12 s
ER35.90A.GS6	22 F05/F07	35 Nm	100 V à/to 240 V 50/60 Hz (100 V à/to 350 V DC)	45 W	7 s
ER35.90B.GS6	22 F05/F07	35 Nm	24 V à/to 30 V 50/60 Hz (24 V à/to 48 V DC)	45 W	7 s
ER60.90A.GS6	22 F05/F07	60 Nm	100 V à/to 240 V 50/60 Hz (100 V à/to 350 V DC)	45 W	12 s
ER60.90B.GS6	22 F05/F07	60 Nm	24 V à/to 30 V 50/60 Hz (24 V à/to 48 V DC)	45 W	12 s
ER100.90A.GS6	22 F05/F07	100 Nm	100 V à/to 240 V 50/60 Hz (100 V à/to 350 V DC)	45 W	23 s
ER100.90B.GS6	22 F05/F07	100 Nm	24 V à/to 30 V 50/60 Hz (24 V à/to 48 V DC)	45 W	23 s

<sup>1)</sup> Douilles de réduction étoile 14 x carré 9-11 · Conversion sleeve star 14 to square 9-11  
X=platine amovible F03/F05 ou F04 · Removable plate F03/F05 or F04



Pour le choix de l'actionneur, nous préconisons un couple égal à 1,5 fois le couple maxi de la vanne (2 fois pour POSI).  
Please consider 1.5 safety factor (and 2 safety factor for POSI version) when sizing the actuator.

**Gamme BBPR «lent» (GS6) · Long operating time BBPR range (GS6)**

Code	Étoile/fixation Star drive nut/ connection	Couple Torque	Tensions Voltages	Puissance Power	Temps de manœuvre Operating time
ER35.93A.GS6	22 F05/F07	35 Nm	100 V à/to 240 V 50/60 Hz (100 V à/to 350 V DC)	45 W	41 s
ER35.93B.GS6	22 F05/F07	35 Nm	24 V à/to 30 V 50/60 Hz (24 V à/to 48 V DC)	45 W	41 s
ER60.93A.GS6	22 F05/F07	60 Nm	100 V à/to 240 V 50/60 Hz (100 V à/to 350 V DC)	45 W	79 s
ER60.93B.GS6	22 F05/F07	60 Nm	24 V à/to 30 V 50/60 Hz (24 V à/to 48 V DC)	45 W	79 s
ER100.93A.GS6	22 F05/F07	100 Nm	100 V à/to 240 V 50/60 Hz (100 V à/to 350 V DC)	45 W	119 s
ER100.93B.GS6	22 F05/F07	100 Nm	24 V à/to 30 V 50/60 Hz (24 V à/to 48 V DC)	45 W	119 s

**Gamme POSI (GP6) · POSI range (GP6)**

Code	Étoile/fixation Star drive nut/ connection	Couple Torque	Tensions Voltages	Puissance Power	Temps de manœuvre Operating time
ER20.X3A.GP6 <sup>1)</sup>	14 F03/F04/F05	20 Nm	100 V à/to 240 V 50/60 Hz (100 V à/to 350 V DC)	15 W	25 s
ER20.X3B.GP6 <sup>1)</sup>	14 F03/F04/F05	20 Nm	15 V à/to 30 V 50/60 Hz (12 V à/to 48 V DC)	15 W	25 s
ER35.93A.GP6	22 F05/F07	35 Nm	100 V à/to 240 V 50/60 Hz (100 V à/to 350 V DC)	45 W	41 s
ER35.93B.GP6	22 F05/F07	35 Nm	15 V à/to 30 V 50/60 Hz (12 V à/to 48 V DC)	45 W	41 s
ER60.93A.GP6	22 F05/F07	60 Nm	100 V à/to 240 V 50/60 Hz (100 V à/to 350 V DC)	45 W	79 s
ER60.93B.GP6	22 F05/F07	60 Nm	15 V à/to 30 V 50/60 Hz (12 V à/to 48 V DC)	45 W	79 s
ER100.93A.GP6	22 F05/F07	100 Nm	100 V à/to 240 V 50/60 Hz (100 V à/to 350 V DC)	45 W	119 s
ER100.93B.GP6	22 F05/F07	100 Nm	15 V à/to 30 V 50/60 Hz (12 V à/to 48 V DC)	45 W	119 s

<sup>1)</sup> Douilles de réduction étoile 14 x carré 9-11 · Conversion sleeve star 14 to square 9-11  
X=platine amovible F03/F05 ou F04 · Removable plate F03/F05 or F04

**Gamme POSI Modbus-RTU (GP8) · POSI-Modbus-RTU range (GP8)**

Code	Étoile/fixation Star drive nut/ connection	Couple Torque	Tensions Voltages	Puissance Power	Temps de manœuvre Operating time
ER35.93A.GP8	22 F05/F07	35 Nm	100 V à/to 240 V 50/60 Hz (100 V à/to 350 V DC)	45 W	41 s
ER35.93B.GP8	22 F05/F07	35 Nm	15 V à/to 30 V 50/60 Hz (12 V à/to 48 V DC)	45 W	41 s
ER60.93A.GP8	22 F05/F07	60 Nm	100 V à/to 240 V 50/60 Hz (100 V à/to 350 V DC)	45 W	79 s
ER60.93B.GP8	22 F05/F07	60 Nm	15 V à/to 30 V 50/60 Hz (12 V à/to 48 V DC)	45 W	79 s
ER100.93A.GP8	22 F05/F07	100 Nm	100 V à/to 240 V 50/60 Hz (100 V à/to 350 V DC)	45 W	119 s
ER100.93B.GP8	22 F05/F07	100 Nm	15 V à/to 30 V 50/60 Hz (12 V à/to 48 V DC)	45 W	119 s

**Gamme 3 positions (GF3) · 3-position range (GF3)**

Code	Étoile/fixation Star drive nut/ connection	Couple Torque	Tensions Voltages	Puissance Power	Temps de manœuvre Operating time (90°)
ER10.X0A.GF3 <sup>1)</sup>	14 F03/F04/F05	10 Nm	100 V à/to 240 V 50/60 Hz (100 V à/to 350 V DC)	15 W	11 s
ER10.X0B.GF3 <sup>1)</sup>	14 F03/F04/F05	10 Nm	15 V à/to 30 V 50/60 Hz (12 V à/to 48 V DC)	15 W	11 s
ER20.X0A.GF3 <sup>1)</sup>	14 F03/F04/F05	20 Nm	100 V à/to 240 V 50/60 Hz (100 V à/to 350 V DC)	15 W	12 s
ER20.X0B.GF3 <sup>1)</sup>	14 F03/F04/F05	20 Nm	15 V à/to 30 V 50/60 Hz (12 V à/to 48 V DC)	15 W	12 s
ER35.X0A.GF3 <sup>1)</sup>	14 F03/F04/F05	35 Nm	100 V à/to 240 V 50/60 Hz (100 V à/to 350 V DC)	15 W	26 s
ER35.X0B.GF3 <sup>1)</sup>	14 F03/F04/F05	35 Nm	15 V à/to 30 V 50/60 Hz (12 V à/to 48 V DC)	15 W	26 s
ER35.90A.GF3	22 F05/F07	35 Nm	100 V à/to 240 V 50/60 Hz (100 V à/to 350 V DC)	45 W	7 s
ER35.90B.GF3	22 F05/F07	35 Nm	15 V à/to 30 V 50/60 Hz (12 V à/to 48 V DC)	45 W	7 s
ER60.90A.GF3	22 F05/F07	60 Nm	100 V à/to 240 V 50/60 Hz (100 V à/to 350 V DC)	45 W	12 s
ER60.90B.GF3	22 F05/F07	60 Nm	15 V à/to 30 V 50/60 Hz (12 V à/to 48 V DC)	45 W	12 s
ER100.90A.GF3	22 F05/F07	100 Nm	100 V à/to 240 V 50/60 Hz (100 V à/to 350 V DC)	45 W	23 s
ER100.90B.GF3	22 F05/F07	100 Nm	15 V à/to 30 V 50/60 Hz (12 V à/to 48 V DC)	45 W	23 s

<sup>1)</sup> Douilles de réduction étoile 14 x carré 9-11 · Conversion sleeve star 14 to square 9-11  
X=platine amovible F03/F05 ou F04 · Removable plate F03/F05 or F04

**i** Pour le choix de l'actionneur, nous préconisons un couple égal à 1,5 fois le couple maxi de la vanne (2 fois pour POSI).  
Please consider 1.5 safety factor (and 2 safety factor for POSI version) when sizing the actuator.

## Gamme 3 positions «lent» (GF3) · Long operating time 3-position range (GF3)

Code	Étoile/fixation Star drive nut/ connection	Couple Torque	Tensions Voltages	Puissance Power	Temps de manœuvre Operating time (90°)
ER35.93A.GF3	22 F05/F07	35 Nm	100 V à/to 240 V 50/60 Hz (100 V à/to 350 V DC)	45 W	41 s
ER35.93B.GF3	22 F05/F07	35 Nm	15 V à/to 30 V 50/60 Hz (12 V à/to 48 V DC)	45 W	41 s
ER60.93A.GF3	22 F05/F07	60 Nm	100 V à/to 240 V 50/60 Hz (100 V à/to 350 V DC)	45 W	79 s
ER60.93B.GF3	22 F05/F07	60 Nm	15 V à/to 30 V 50/60 Hz (12 V à/to 48 V DC)	45 W	79 s
ER100.93A.GF3	22 F05/F07	100 Nm	100 V à/to 240 V 50/60 Hz (100 V à/to 350 V DC)	45 W	119 s
ER100.93B.GF3	22 F05/F07	100 Nm	15 V à/to 30 V 50/60 Hz (12 V à/to 48 V DC)	45 W	119 s

## Options

Code	Description
EPR....B <sup>1)</sup>	Potentiomètre de recopie Feedback potentiometer 100 / 1000 / 5000 / 10000 Ohms
EPT.C <sup>2)</sup>	Transmetteur 0-20 mA, 4-20 mA ou 0-10 V 0-20 mA, 4-20 mA or 0-10 V transmitter
EFC.2	Carte avec deux contacts supplémentaires Card with two extra limit switches
LC	Boîtier de commande locale F05/F07 Local control box F05/F07
BLUETOOTH®	Version Bluetooth® "Powered by AXMART®" Powered by AXMART® Bluetooth® version
VIB	Version pour applications avec vibrations Version for applications with vibrations
HUMPRO	Vernis de protection pour carte principale Mainboard conformal coating
MODBUS	Communication par MODBUS-RTU MODBUS-RTU communication
LMO.F03F05	Sécurisation de débrayage par cadenas (ER10-35) Padlockable manual override (ER10-35)
LMO.F05F07	Sécurisation de débrayage par cadenas (ER35-100) Padlockable manual override (ER35-100)

<sup>1)</sup> Précisez le modèle · Specify the model

<sup>2)</sup> Uniquement pour un temps de manœuvre supérieur ou égal à 10 s · Only for a travel time higher or equal to 10 s

## Raccordement · Connection

Code	Description
ECD.1A	Connecteur Din 43 650 3P+T 3P+T Din 43 650 connector
ECM.4 <sup>1)</sup>	Connecteur d'alimentation M12 4P 4P M12 power supply connector
ECM.8 <sup>2)</sup>	Connecteur de recopie/option M12 8P 8P M12 feedback/option connector
ECM.4+8 <sup>1) 2)</sup>	2 connecteurs (4 et 8 pôles) 2 connectors (4 and 8 pins)
NPT.1	Adaptateur ISO M20 vers 1/2" NPT ISO M20 to 1/2" NPT adapter
NPT.2	2 adaptateurs ISO M20 vers 1/2" NPT 2 ISO M20 to 1/2" NPT adapters
ECD.NPT	Connecteur d'alimentation (entrée 1/2" NPT) Power supply connector (1/2" NPT input)
ECD.1A.NPT	Connecteur de recopie (entrée 1/2" NPT) Feedback connector (1/2" NPT input)
2PE	2 presse-étoupe Set of 2 cable glands

<sup>1)</sup> ECM.4 : 24 V 50/60 Hz et 24 V DC maximum · 24 V 50/60 Hz and 24 V DC maximum

<sup>2)</sup> ECM.8 : 24 V 1.5 A maximum · 24 V 1.5 A maximum



Pour le choix de l'actionneur, nous préconisons un couple égal à 1,5 fois le couple maxi de la vanne (2 fois pour POSI).  
Please consider 1.5 safety factor (and 2 safety factor for POSI version) when sizing the actuator.

Compatibilité · Compatibility

Code	Standard G00	Standard lent long op. time G00	BBPR GS6	BBPR lent long op. time GS6	POSI GP6	POSI-Modbus-RTU GP8	3 positions GF3	3 positions lent long op. time 3 positions GF3
EPR...B Potentiomètre de recopie Feedback potentiometer	•	•						
EPT.C Transmetteur de signal Signal transmitter	•	•						
EFC.2 2 contacts supplémentaires 2 additional switches	•	•						
LC Boîtier de contrôle local Local control box	•	•						
BLUETOOTH® Contrôle sans fil via Axmart Wireless control via Axmart	•	•	standard	standard		standard		
VIB Résistance aux vibrations Vibration proof	•	•	•	•	•	•	•	•
HUMPRO Cartes électroniques vernies Varnished electronic boards	•	•	•	•	•	•	•	•
MODBUS Contrôle MODBUS-RTU Modbus-RTU control	(1)	(1)	•	•		standard	(1)	(1)
LMO.F03/F05 & LMO.F05F07 Sécurisation du système de débrayage Padlockable manual override	•	•	•	•	•	•	•	•
ECD.1A Connecteur DIN supplémentaire Additional DIN connector	•	•	•	•				
ECM.4 Connecteur M12 3P+T supplémentaire Additional 3P+T M12 connector	(2)	(2)	(2)	(2)	(2)	(2)	(2)	(2)
ECM.8 Connecteur M12 8P supplémentaire Additional 8P M12 connector	(3)	(3)	(3)	(3)	(3)	(3)	(3)	(3)
NPT.1 1 adaptateur ISO vers 1/2" NPT 1 ISO to 1/2" NPT adapter	•	•	•	•	•	•	•	•
NPT.2 2 adaptateurs ISO vers 1/2" NPT 2 ISO to 1/2" NPT adapters	•	•	•	•	•	•	•	•
ECD.NPT Connecteur NPT supplémentaire Additional NPT connector	•	•	•	•	•	•		
ECD.1A.NPT Connecteur NPT supplémentaire Additional NPT connector	•	•	•	•				
2PE 2 presse-étoupe 2 cable glands	•	•	•	•	•	•	standard	standard

(1) Les contacts de recopie ne sont pas disponibles · The feedback switches are not available

(2) ECM.4 : 24 V 50/60 Hz et 24 V DC maximum · 24 V 50/60 Hz and 24 V DC maximum

(3) ECM.8 : 24 V 1.5 A maximum · 24 V 1.5 A maximum



Pour le choix de l'actionneur, nous préconisons un couple égal à 1,5 fois le couple maxi de la vanne (2 fois pour POSI).  
Please consider 1.5 safety factor (and 2 safety factor for POSI version) when sizing the actuator.

	EPT.C	EFC.2	LC	BLUETOOTH®	VIB	HUMPRO	MODBUS	LMO.FO3/F05 & LMO.F05F07	ECD.1A	ECM.4	ECM.8	NPT.1	NPT.2	ECD.NPT	ECD.1A.NPT	2PE
EPR...B Potentiomètre de recopie Feedback potentiometer	✗	✗	✓	✓	✓	✓	✓	✓	(1)	✓	✓	✓	✓	✓	(1)	✓
EPT.C Transmetteur de signal Signal transmitter		✗	✓	✓	✓	✓	✓	✓	(1)	✓	✓	✓	✓	✓	(1)	✓
EFC.2 2 contacts supplémentaires 2 additional switches			✓	✓	✓	✓	✓	✓	✗	✓	✓	✓	✓	✓	✗	✓
LC Boîtier de contrôle local Local control box				✓	✓	✓	✓	✓	✓	✗	✗	✓	✓	✓	✓	✓
BLUETOOTH® Contrôle sans fil via Axmart Wireless control via Axmart					✗	✓	(2) (3)	✓	✗	✓	✓	✓	✓	✓	✓	✓
VIB Résistance aux vibrations Vibration proof						✓	✓	✗	✓	✓	✓	✓	✓	✓	✓	✓
HUMPRO Cartes électroniques vernies Varnished electronic boards							✓	✓	✓	✓	✓	✓	✓	✓	✓	✓
MODBUS Contrôle MODBUS-RTU Modbus-RTU control								✓	(1)	✓	(1)	✓	✓	✓	(1)	✓
LMO.FO3/F05 & LMO.F05F07 Sécurisation du système de débrayage Padlockable manual override									✓	✓	✓	✓	✓	✓	✓	✓
ECD.1A Connecteur DIN supplémentaire Additional DIN connector										✓	✗	✓	✗	✓	✗	✗
ECM.4 Connecteur M12 3P+T supplémentaire Additional 3P+T M12 connector											✓	✓	✗	✗	✓	✗
ECM.8 Connecteur M12 8P supplémentaire Additional 8P M12 connector												✗	✗	✗	✗	✗
NPT.1 1 adaptateur ISO vers 1/2" NPT 1 ISO to 1/2" NPT adapter													✗	✗	✗	✗
NPT.2 2 adaptateurs ISO vers 1/2" NPT 2 ISO to 1/2" NPT adapters														✗	✗	✗
ECD.NPT Connecteur NPT supplémentaire Additional NPT connector															✓	✗
ECD.1A.NPT Connecteur NPT supplémentaire Additional NPT connector	(1) Les contacts de recopie ne sont pas disponibles · The feedback switches are not available (2) Uniquement pour les versions BBPR, POSI-BBPR et 3 POSITIONS-BBPR · Only for BBPR, POSI-BBPR and 3-POSITION-BBPR (3) En standard sur les version POSI-Modbus-RTU · As standard on POSI-Modbus-RTU version															✗



Pour le choix de l'actionneur, nous préconisons un couple égal à 1,5 fois le couple maxi de la vanne (2 fois pour POSI).  
Please consider 1.5 safety factor (and 2 safety factor for POSI version) when sizing the actuator.

## ER PREMIER

### Description

Actionneur électrique 90° enveloppe PA6 UL 94 V-0 avec commande manuelle de secours, pour des couples de 20 à 100 Nm et répondant aux normes CE-ROHS-REACH.

### Données techniques

- Actionneur multitenion :  
100 V à 240 V 50/60 Hz (100 V à 350 V DC)  
24 V 50/60 Hz (24 V DC)
- Pilotage 3 points modulants ou on-off
- Facteur de marche S4 30 % (IEC34)
- 2 contacts de recopie de position réglables
- Platines de fixation amovibles ISO 5211 :  
ER 20 Nm : F03/F04/F05  
ER 35 à 100 Nm : F05/F07
- Entraînement par étoile
- Commande manuelle de secours
- Indicateur visuel modulable
- Butées mécaniques de fin de course 0° et 90°
- 1 Connecteur 3P+T DIN43650 + 1 ISO M20  
Température : -10 °C à +55 °C
- Protection : IP65
- Poids : 1 kg - 2 kg

### Description

90° electric actuator, PA6 housing UL 94 V-0 with secured manual override for torques of 20 to 100 Nm in accordance with CE-ROHS-REACH Directives.

### Technical data

- Multivoltage actuator:  
100 V to 240 V 50/60 Hz (100 V to 350 V DC)  
24 V 50/60 Hz (24 V DC)
- 3-point modulating or on-off control
- Duty cycle S4 30 % (IEC34)
- 2 adjustable position feedback switches
- Removable ISO 5211 adaptation plates:  
ER 20 Nm: F03/F04/F05  
ER 35 to 100 Nm: F05/F07
- Star drive nut
- Manual override
- Modular position indicator
- Mechanical travel stops at 0° and 90°
- 3P+T DIN43650 connector + 1 ISO M20  
Temperature: -10°C to +55°C
- Enclosure: IP65
- Weight: 1 kg - 2 kg



Certifications Approvals



Code	Étoile/fixation Star drive nut/ connection	Couple Torque	Tensions Voltages	Puissance Power	Temps de manœuvre Operating time
ER20.X0A.M00 <sup>1)</sup>	14 F03/F04/F05	20 Nm	100 V à/to 240 V 50/60 Hz (100 V à/to 350 V DC)	15 W	13 s
ER20.X03.M00 <sup>1)</sup>	14 F03/F04/F05	20 Nm	24 V 50/60 Hz (24 V DC)	15 W	12 s
ER35.90A.M00	22 F05/F07	35 Nm	100 V à/to 240 V 50/60 Hz (100 V à/to 350 V DC)	45 W	8 s
ER35.903.M00	22 F05/F07	35 Nm	24 V 50/60 Hz (24 V DC)	45 W	7 s
ER60.90A.M00	22 F05/F07	60 Nm	100 V à/to 240 V 50/60 Hz (100 V à/to 350 V DC)	45 W	15 s
ER60.903.M00	22 F05/F07	60 Nm	24 V 50/60 Hz (24 V DC)	45 W	13 s
ER100.90A.M00	22 F05/F07	100 Nm	100 V à/to 240 V 50/60 Hz (100 V à/to 350 V DC)	45 W	25 s
ER100.903.M00	22 F05/F07	100 Nm	24 V 50/60 Hz (24 V DC)	45 W	22 s

<sup>1)</sup> Douilles de réduction étoile 14 x carré 9-11 · Conversion sleeve star 14 to square 9-11  
X=platine amovible F03/F05 ou F04 · Removable plate F03/F05 or F04



**ER FASTSTOP****Description**

Actionneur électrique 90° enveloppe PA6 UL 94 V-0 avec commande manuelle de secours, pour des couples de 10 et 20 Nm, répondant aux normes CE-ROHS-REACH.

**Données techniques**

- 12 V et 24 V 50/60 Hz (12 V et 24 V DC)
- Pilotage 3 points modulants ou on-off
- Facteur de marche S4 30 % (IEC34)
- 2 contacts de recopie de position réglables
- Platines de fixation amovibles ISO 5211
- Entraînement par étoile
- Commande manuelle de secours
- Indicateur visuel modulable
- Butées mécaniques de fin de course 0° et 90°
- 2 ISO M20
- Température : -10 °C à +55 °C
- Protection : IP65
- Poids : 1 kg

**Description**

90° electric actuator, PA6 housing UL 94 V-0 with secured manual override for torques of 10 and 20 Nm, in accordance with CE-ROHS-REACH Directives.

**Technical data**

- 12 V and 24 V 50/60 Hz (12 V and 24 V DC)
- 3-point modulating or on-off control
- Duty cycle S4 30 % (IEC34)
- 2 adjustable position feedback switches
- Removable ISO 5211 adaptation plates
- Star drive nut
- Manual override
- Modular position indicator
- Mechanical travel stops at 0° and 90°
- 2 ISO M20
- Temperature: -10°C to +55°C
- Enclosure: IP65
- Weight: 1 kg



Certifications Approvals



Code	Étoile/fixation Star drive nut/ connection	Couple Torque	Tensions Voltages	Puissance Power	Temps de manœuvre Operating time
ER10.X91.M00 <sup>1)</sup>	14 F03/F04/F05	10 Nm	12 V 50/60 Hz (12 V DC)	15 W	4 s
ER10.X93.M00 <sup>1)</sup>	14 F03/F04/F05	10 Nm	24 V 50/60 Hz (24 V DC)	15 W	2 s
ER20.X91.M00 <sup>1)</sup>	14 F03/F04/F05	20 Nm	12 V 50/60 Hz (12 V DC)	15 W	8 s
ER20.X93.M00 <sup>1)</sup>	14 F03/F04/F05	20 Nm	24 V 50/60 Hz (24 V DC)	15 W	4 s

<sup>1)</sup> Douilles de réduction étoile 14 x carré 9-11 · Conversion sleeve star 14 to square 9-11  
X=platine amovible F03/F05 ou F04 · Removable plate F03/F05 or F04



Pour le choix de l'actionneur, nous préconisons un couple égal à 1,5 fois le couple maxi de la vanne (2 fois pour POSI).  
Please consider 1.5 safety factor (and 2 safety factor for POSI version) when sizing the actuator.

**VR**

**Description**

Actionneur électrique 90° carter aluminium avec revêtement de classe C4 et capot polyamide PA6 UL 94 V-0 ou aluminium (option), avec commande manuelle de secours, pour des couples de 25 à 75 Nm et répondant aux normes CE-ROHS-REACH.

**Versions**

- Version standard 90°
- 180° ou 270° sur demande
- Version marine. Revêtement haute durabilité de classe C5-M, garanti 15 ans
- Compatible avec les fonctions (sauf 400 V) :
  - BBPR** · retour en position · p.56
  - POSI** · contrôle 4-20 mA ou 0-10 V · p.57
  - 3 POSITIONS** · p.58
  - GPS** · POSI + BBPR
  - GFS** · 3 POSITIONS + BBPR
  - MODBUS-RTU®** · bus de terrain industriel · p.52
  - BLUETOOTH®** · actionneur connecté · p.54

**Données techniques**

- Actionneur multitension :
  - 100 V à 240 V 50/60 Hz (100 V à 350 V DC)
  - 15 V à 30 V 50/60 Hz (12 V à 48 V DC)
  - 400 V triphasé 50/60 Hz
- Pilotage 3 points modulants ou on-off (400 V : 3 points modulants)
- Facteur de marche S4 50 % (IEC34)
- 2 contacts de recopie de position réglables
- Fixations F05/F07 selon ISO5211
- Entraînement par étoile
- Commande manuelle de secours
- Indicateur visuel modulable
- Résistance anticondensation
- Limiteur de couple électronique (sauf 400 V)
- Relais de report d'information sur le statut de l'actionneur (mise en sécurité) · (sauf 400 V)
- Connexion RS485 (sauf 400 V)
- Butées mécaniques de fin de course 0° et 90°
- Passage de câbles : 2 ISO M20 (adaptateurs ISO/NPT disponibles en option)
- Température :
  - standard : -20 °C à +70 °C
  - BBPR : -10 °C à +40 °C
- Protection :
  - IP68 2 m / 72 h (capot plastique)
  - IP68 5 m / 72 h (capot aluminium)
- Poids : 3,4 kg - 4,9 kg

**Description**

90° electric actuator, aluminium housing with C4 class coating and polyamide PA6 UL 94 V-0 or aluminium cover (option) with secured manual override for torques of 25 to 75 Nm in accordance with CE-ROHS-REACH Directives.

**Versions**

- Standard version 90°
- 180° or 270° on request
- Version for marine applications. High durability C5-M coating, 15-year warranty
- Compatible with functions (except 400 V):
  - BBPR** · position recovery · p.56
  - POSI** · 4-20 mA or 0-10 V signal control · p.57
  - 3 POSITIONS** · p.58
  - GPS** · POSI + BBPR
  - GFS** · 3 POSITIONS + BBPR
  - MODBUS-RTU®** · industrial fieldbus · p.52
  - BLUETOOTH®** · connected actuator · p.54

**Technical data**

- Multivoltage actuator:
  - 100 V to 240 V 50/60 Hz (100 V to 350 V DC)
  - 15 V to 30 V 50/60 Hz (12 V to 48 V DC)
  - 3-phase 400 V 50/60 Hz
- 3-point modulating or on-off control (400 V : 3-point modulating)
- Duty cycle S4 50 % (IEC34)
- 2 adjustable position feedback switches
- Connection F05/F07 according to ISO5211
- Star drive nut
- Manual override
- Modular position indicator
- Anticondensation heater
- Electronic torque limiter (except 400 V)
- Actuator failure feedback relay (normal duty, failure) · (except 400 V)
- RS485 connection (except 400 V)
- Mechanical travel stops at 0° and 90°
- Cable entry: 2 ISO M20 (ISO/NPT adapters available as option)
- Temperature:
  - standard: -20 °C to +70 °C
  - BBPR: -10 °C to +40 °C
- Enclosure:
  - IP68 2 m / 72 h (plastic cover)
  - IP68 5 m / 72 h (aluminium cover)
- Weight: 3.4 kg - 4.9 kg



<b>25Nm</b> 75Nm	Indice d'étanchéité <b>IP68</b> Ingress Protection
Facteur de marche <b>50%</b> Duty cycle	Anticondensation

**Versions disponibles**  
Available versions

Battery Backup <b>BBPR</b> Position Recovery	4-20 mA <b>POSI</b> 0-10 V
<b>3 POSITIONS</b>	
<b>BBPR</b> <b>GPS</b> <b>POSI</b>	<b>BBPR</b> <b>GFS</b> <b>3-POSITION</b>
<b>Connect</b>	<b>MODBUS RTU</b>



**Certifications**  
Approvals

CE	SP US
EAC	UK CA

**Gamme standard (G00) · Standard range (G00)**

Code	Étoile/fixation Star drive nut/ connection	Couple Torque	Tensions Voltages	Puissance Power	Temps de manœuvre Operating time
VR25.70A.G00	17 F05/F07	25 Nm	100 V à/to 240 V 50/60 Hz (100 V à/to 350 V DC)	45 W	7 s
VR25.70B.G00	17 F05/F07	25 Nm	15 V à/to 30 V 50/60 Hz (12 V à/to 48 V DC)	45 W	7 s
VR45.70A.G00	17 F05/F07	45 Nm	100 V à/to 240 V 50/60 Hz (100 V à/to 350 V DC)	45 W	15 s
VR45.70B.G00	17 F05/F07	45 Nm	15 V à/to 30 V 50/60 Hz (12 V à/to 48 V DC)	45 W	15 s
VR75.70A.G00	17 F05/F07	75 Nm	100 V à/to 240 V 50/60 Hz (100 V à/to 350 V DC)	45 W	20 s
VR75.70B.G00	17 F05/F07	75 Nm	15 V à/to 30 V 50/60 Hz (12 V à/to 48 V DC)	45 W	20 s

**Gamme 400 V triphasé (R00) · 3-phase 400 V range (R00)**

Code	Étoile/fixation Star drive nut/ connection	Couple Torque	Tensions Voltages	Puissance Power	Temps de manœuvre Operating time
VR25.70A.G00	17 F05/F07	25 Nm	100 V à/to 240 V 50/60 Hz (100 V à/to 350 V DC)	45 W	7 s
VR25.70B.G00	17 F05/F07	25 Nm	15 V à/to 30 V 50/60 Hz (12 V à/to 48 V DC)	45 W	7 s
VR45.70A.G00	17 F05/F07	45 Nm	100 V à/to 240 V 50/60 Hz (100 V à/to 350 V DC)	45 W	15 s

**Gamme BBPR (GS6) · BBPR range (GS6)**

Code	Étoile/fixation Star drive nut/ connection	Couple Torque	Tensions Voltages	Puissance Power	Temps de manœuvre Operating time
VR25.70A.GS6	17 F05/F07	25 Nm	100 V à/to 240 V 50/60 Hz (100 V à/to 350 V DC)	45 W	7 s
VR25.70B.GS6	17 F05/F07	25 Nm	24 V à/to 30 V 50/60 Hz (24 V à/to 48 V DC)	45 W	7 s
VR45.70A.GS6	17 F05/F07	45 Nm	100 V à/to 240 V 50/60 Hz (100 V à/to 350 V DC)	45 W	15 s
VR45.70B.GS6	17 F05/F07	45 Nm	24 V à/to 30 V 50/60 Hz (24 V à/to 48 V DC)	45 W	15 s
VR75.70A.GS6	17 F05/F07	75 Nm	100 V à/to 240 V 50/60 Hz (100 V à/to 350 V DC)	45 W	20 s
VR75.70B.GS6	17 F05/F07	75 Nm	24 V à/to 30 V 50/60 Hz (24 V à/to 48 V DC)	45 W	20 s

**Gamme POSI (GP5) · POSI range (GP5)**

Code	Étoile/fixation Star drive nut/ connection	Couple Torque	Tensions Voltages	Puissance Power	Temps de manœuvre Operating time
VR25.70A.GP5	17 F05/F07	25 Nm	100 V à/to 240 V 50/60 Hz (100 V à/to 350 V DC)	45 W	15 s
VR25.70B.GP5	17 F05/F07	25 Nm	15 V à/to 30 V 50/60 Hz (12 V à/to 48 V DC)	45 W	15 s
VR45.70A.GP5	17 F05/F07	45 Nm	100 V à/to 240 V 50/60 Hz (100 V à/to 350 V DC)	45 W	15 s
VR45.70B.GP5	17 F05/F07	45 Nm	15 V à/to 30 V 50/60 Hz (12 V à/to 48 V DC)	45 W	15 s
VR75.70A.GP5	17 F05/F07	75 Nm	100 V à/to 240 V 50/60 Hz (100 V à/to 350 V DC)	45 W	20 s
VR75.70B.GP5	17 F05/F07	75 Nm	15 V à/to 30 V 50/60 Hz (12 V à/to 48 V DC)	45 W	20 s



Pour le choix de l'actionneur, nous préconisons un couple égal à 1,5 fois le couple maxi de la vanne (2 fois pour POSI).  
Please consider 1.5 safety factor (and 2 safety factor for POSI version) when sizing the actuator.

**Gamme POSI Modbus-RTU (GP8) · POSI-Modbus-RTU range (GP8)**

Code	Étoile/fixation Star drive nut/ connection	Couple Torque	Tensions Voltages	Puissance Power	Temps de manœuvre Operating time
VR25.70A.GP8	17 F05/F07	25 Nm	100 V à/to 240 V 50/60 Hz (100 V à/to 350 V DC)	45 W	15 s
VR25.70B.GP8	17 F05/F07	25 Nm	15 V à/to 30 V 50/60 Hz (12 V à/to 48 V DC)	45 W	15 s
VR45.70A.GP8	17 F05/F07	45 Nm	100 V à/to 240 V 50/60 Hz (100 V à/to 350 V DC)	45 W	15 s
VR45.70B.GP8	17 F05/F07	45 Nm	15 V à/to 30 V 50/60 Hz (12 V à/to 48 V DC)	45 W	15 s
VR75.70A.GP8	17 F05/F07	75 Nm	100 V à/to 240 V 50/60 Hz (100 V à/to 350 V DC)	45 W	20 s
VR75.70B.GP8	17 F05/F07	75 Nm	15 V à/to 30 V 50/60 Hz (12 V à/to 48 V DC)	45 W	20 s

**Gamme POSI-BBPR (GPS) · POSI-BBPR range (GPS)**

Code	Étoile/fixation Star drive nut/ connection	Couple Torque	Tensions Voltages	Puissance Power	Temps de manœuvre Operating time
VR25.70A.GPS	17 F05/F07	25 Nm	100 V à/to 240 V 50/60 Hz (100 V à/to 350 V DC)	45 W	15 s
VR25.70B.GPS	17 F05/F07	25 Nm	24 V à/to 30 V 50/60 Hz (24 V à/to 48 V DC)	45 W	15 s
VR45.70A.GPS	17 F05/F07	45 Nm	100 V à/to 240 V 50/60 Hz (100 V à/to 350 V DC)	45 W	15 s
VR45.70B.GPS	17 F05/F07	45 Nm	24 V à/to 30 V 50/60 Hz (24 V à/to 48 V DC)	45 W	15 s
VR75.70A.GPS	17 F05/F07	75 Nm	100 V à/to 240 V 50/60 Hz (100 V à/to 350 V DC)	45 W	20 s
VR75.70B.GPS	17 F05/F07	75 Nm	24 V à/to 30 V 50/60 Hz (24 V à/to 48 V DC)	45 W	20 s

**Gamme 3 positions (GF3) · 3-position range (GF3)**

Code	Étoile/fixation Star drive nut/ connection	Couple Torque	Tensions Voltages	Puissance Power	Temps de manœuvre Operating time (90°)
VR25.70A.GF3	17 F05/F07	25 Nm	100 V à/to 240 V 50/60 Hz (100 V à/to 350 V DC)	45 W	7 s
VR25.70B.GF3	17 F05/F07	25 Nm	15 V à/to 30 V 50/60 Hz (12 V à/to 48 V DC)	45 W	7 s
VR45.70A.GF3	17 F05/F07	45 Nm	100 V à/to 240 V 50/60 Hz (100 V à/to 350 V DC)	45 W	15 s
VR45.70B.GF3	17 F05/F07	45 Nm	15 V à/to 30 V 50/60 Hz (12 V à/to 48 V DC)	45 W	15 s
VR75.70A.GF3	17 F05/F07	75 Nm	100 V à/to 240 V 50/60 Hz (100 V à/to 350 V DC)	45 W	20 s
VR75.70B.GF3	17 F05/F07	75 Nm	15 V à/to 30 V 50/60 Hz (12 V à/to 48 V DC)	45 W	20 s

**Gamme 3-POSITIONS-BBPR (GFS) · 3-POSITION-BBPR range (GFS)**

Code	Étoile/fixation Star drive nut/ connection	Couple Torque	Tensions Voltages	Puissance Power	Temps de manœuvre Operating time (90°)
VR25.70A.GFS	17 F05/F07	25 Nm	100 V à/to 240 V 50/60 Hz (100 V à/to 350 V DC)	45 W	7 s
VR25.70B.GFS	17 F05/F07	25 Nm	24 V à/to 30 V 50/60 Hz (24 V à/to 48 V DC)	45 W	7 s
VR45.70A.GFS	17 F05/F07	45 Nm	100 V à/to 240 V 50/60 Hz (100 V à/to 350 V DC)	45 W	15 s
VR45.70B.GFS	17 F05/F07	45 Nm	24 V à/to 30 V 50/60 Hz (24 V à/to 48 V DC)	45 W	15 s
VR75.70A.GFS	17 F05/F07	75 Nm	100 V à/to 240 V 50/60 Hz (100 V à/to 350 V DC)	45 W	20 s
VR75.70B.GFS	17 F05/F07	75 Nm	24 V à/to 30 V 50/60 Hz (24 V à/to 48 V DC)	45 W	20 s

**i** Pour le choix de l'actionneur, nous préconisons un couple égal à 1,5 fois le couple maxi de la vanne (2 fois pour POSI).  
Please consider 1.5 safety factor (and 2 safety factor for POSI version) when sizing the actuator.

## Options

Code	Description	
EPR...B <sup>1)</sup>	Potentiomètre de recopie	Feedback potentiometer 100 / 1000 / 5000 / 10000 Ohms
EPT.C <sup>2)</sup>	Transmetteur 0-20 mA, 4-20 mA ou 0-10 V	0-20 mA, 4-20 mA or 0-10 V transmitter
EFC.2	Carte avec deux contacts supplémentaires	Card with two extra limit switches
LC	Boîtier de commande locale F05/F07 (IP66)	Local control box F05/F07 (IP66)
BLUETOOTH®	Version Bluetooth® "Powered by AXMART®"	Powered by AXMART® Bluetooth® version
ECA	Capot aluminium (+1 kg)	Aluminium cover (+1 kg)
MARINE	Revêtement marine	Marine coating
VIB	Version pour applications avec vibrations	Version for applications with vibrations
HUMPRO	Vernis de protection pour carte principale	Mainboard conformal coating
MODBUS	Communication par MODBUS-RTU	MODBUS-RTU communication
LMO.F05F07	Sécurisation de débrayage par cadenas	Padlockable manual override

1) Précisez le modèle - Specify the model,

2) Uniquement pour un temps de manœuvre supérieur ou égal à 10 s - Only for a travel time higher or equal to 10 s

## Raccordement · Connection

Code	Description	
ECM.4 <sup>1)</sup>	Connecteur d'alimentation M12 4P	4P M12 power supply connector
ECM.8 <sup>2)</sup>	Connecteur de recopie/option M12 8P	8P M12 feedback/option connector
ECM.4+8 <sup>1) 2)</sup>	2 connecteurs (4 et 8 pôles)	2 connectors (4 and 8 pins)
NPT.2	2 adaptateurs ISO M20 vers 1/2" NPT	2 ISO M20 to 1/2" NPT adapters
MULTI	Connecteur multibroche (400 V nous consulter)	Multipin connector (400 V consult us)

1) ECM.4 : 24 V 50/60 Hz et 24 V DC maximum · 24 V 50/60 Hz and 24 V DC maximum

2) ECM.8 : 24 V 1.5 A maximum · 24 V 1.5 A maximum



Pour le choix de l'actionneur, nous préconisons un couple égal à 1,5 fois le couple maxi de la vanne (2 fois pour POSI).  
Please consider 1.5 safety factor (and 2 safety factor for POSI version) when sizing the actuator.

Compatibilité · Compatibility

Code	Standard multivoit	Standard 400 V	BBPR	POSI	POSI-Modbus-RTU	POSI-BBPR	3 positions	3-POSITIONS-BBPR
	G00	R00	GS6	GP5	GP8	GPS	GF3	GFS
EPR...B Potentiomètre de recopie Feedback potentiometer	•	•						
EPT.C Transmetteur de signal Signal transmitter	•							
EFC.2 2 contacts supplémentaires 2 additional switches	•	•						
LC Boîtier de contrôle local Local control box	•							
BLUETOOTH® Contrôle sans fil via Axmart Wireless control via Axmart	•		standard		standard	standard		standard
ECA Capot aluminium Aluminium cover	•	•	•	•	•	•	•	•
MARINE Revêtement Norsok C5-M C5-M Norsok coating	•	•	•	•	•	•	•	•
VIB Résistance aux vibrations Vibration proof	•	•	•	•	•	•	•	•
HUMPRO Cartes électroniques vernies Varnished electronic boards	•		•	•	•	•	•	•
MODBUS Contrôle MODBUS-RTU Modbus-RTU control	(1)		•		standard	•	(1)	•
LMO.F05F07 Sécurisation du système de débrayage Padlockable manual override	•	•	•	•	•	•	•	•
ECM.4 Connecteur M12 3P+T supplémentaire Additional 3P+T M12 connector	(2)		(2)	(2)	(2)	(2)	(2)	(2)
ECM.8 Connecteur M12 8P supplémentaire Additional 8P M12 connector	(3)		(3)	(3)	(3)	(3)	(3)	(3)
NPT.2 2 adaptateurs ISO vers 1/2" NPT 2 ISO to 1/2" NPT adapters	•	•	•	•	•	•	•	•
MULTI Connecteur 24 P+T 24 P+T connector	•	(4)	•	•	•	•	•	•

(1) Les contacts de recopie ne sont pas disponibles · The feedback switches are not available  
 (2) ECM.4 : 24 V 50/60 Hz et 24 V DC maximum · 24 V 50/60 Hz and 24 V DC maximum  
 (3) ECM.8 : 24 V 1.5 A maximum · 24 V 1.5 A maximum  
 (4) Nous consulter · Consult us

**i** Pour le choix de l'actionneur, nous préconisons un couple égal à 1,5 fois le couple maxi de la vanne (2 fois pour POSI).  
 Please consider 1.5 safety factor (and 2 safety factor for POSI version) when sizing the actuator.

	EPT.C	EFC.2	LC	BLUETOOTH®	ECA	MARINE	VIB	HUMPRO	MODBUS	LMO.F05F07	ECM.4	ECM.8	NPT.2	MULTI
EPR....B Potentiomètre de recopie Feedback potentiometer	✗	✗	✓	✓	✓	✓	✗	✓	✓	✓	✓	✓	✓	✓
EPT.C Transmetteur de signal Signal transmitter		✗	✓	✓	✓	✓	✗	✓	✓	✓	✓	✓	✓	✓
EFC.2 2 contacts supplémentaires 2 additional switches			✓	✓	✓	✓	✗	✓	✓	✓	✓	✓	✓	✓
LC Boîtier de contrôle local Local control box				✓	✓	✗	✓	✓	✗	✓	✗	✗	✓	✓
BLUETOOTH® Contrôle sans fil via Axmart Wireless control via Axmart					✓	✓	✗	✓	(2) (3)	✓	✓	✓	✓	✓
ECA Capot aluminium Aluminium cover						(4)	✓	✓	✓	✓	✓	✓	✓	✓
MARINE Revêtement Norsok C5-M C5-M Norsok coating							✓	✓	✓	✓	✓	✓	✓	✓
VIB Résistance aux vibrations Vibration proof								✓	✓	✗	✓	✓	✓	✗
HUMPRO Cartes électroniques vernies Varnished electronic boards									✓	✓	✓	✓	✓	✓
MODBUS Contrôle MODBUS-RTU Modbus-RTU control										✓	✓	(1)	✓	✓
LMO.F05F07 Sécurisation du système de débrayage Padlockable manual override											✓	✓	✓	✓
ECM.4 Connecteur M12 3P+T supplémentaire Additional 3P+T M12 connector												✓	✗	✗
ECM.8 Connecteur M12 8P supplémentaire Additional 8P M12 connector													✗	✗
NPT.2 2 adaptateurs ISO vers 1/2" NPT 2 ISO to 1/2" NPT adapters	(1) Les contacts de recopie ne sont pas disponibles · The feedback switches are not available (2) Uniquement pour les versions BBPR, POSI-BBPR et 3 POSITIONS-BBPR · Only for BBPR, POSI-BBPR and 3-POSITION-BBPR (3) En standard sur les version POSI-Modbus-RTU · As standard on POSI-Modbus-RTU version (4) ECA inclus avec MARINE · ECA included with MARINE													✓



Pour le choix de l'actionneur, nous préconisons un couple égal à 1,5 fois le couple maxi de la vanne (2 fois pour POSI).  
Please consider 1.5 safety factor (and 2 safety factor for POSI version) when sizing the actuator.

**VS**

**Description**

Actionneur électrique 90° carter aluminium avec revêtement de classe C4 et capot polyamide PA6 UL 94 V-0 ou aluminium (option), avec commande manuelle par volant, pour des couples de 40 à 300 Nm et répondant aux normes CE-ROHS-REACH.

**Versions**

- Version standard 90°
- 180° ou 270° sur demande
- Version marine. Revêtement haute durabilité de classe C5-M, garanti 15 ans
- Compatible avec les fonctions (sauf 400 V) :
  - BBPR** · retour en position · p.56
  - POSI** · contrôle 4-20 mA ou 0-10 V · p.57
  - 3 POSITIONS** · p.58
  - GPS** · POSI + BBPR
  - GFS** · 3 POSITIONS + BBPR
  - MODBUS-RTU®** · bus de terrain industriel · p.52
  - BLUETOOTH®** · actionneur connecté · p.54

**Données techniques**

- Actionneur multitension :
  - 100 V à 240 V 50/60 Hz (100 V à 350 V DC)
  - 15 V à 30 V 50/60 Hz (12 V à 48 V DC)
  - 400 V triphasé 50/60 Hz
- Pilotage 3 points modulants ou on-off (400 V : 3 points modulants)
- Facteur de marche S4 50 % (IEC34)
- 2 contacts de recopie de position réglables
- Fixations F07/F10 selon ISO5211
- Entraînement par étoile
- Commande manuelle de secours par volant
- Indicateur visuel
- Résistance anticondensation
- Limiteur de couple électronique (sauf 400 V)
- Relais de report d'information sur le statut de l'actionneur (mise en sécurité) · (sauf 400 V)
- Connexion RS485 (sauf 400 V)
- Butées mécaniques de fin de course 0° et 90°
- Passage de câbles : 2 ISO M20 (adaptateurs ISO/ NPT disponibles en option)
- Température :
  - standard : -20 °C à +70 °C
  - BBPR : -10 °C à +40 °C
- Protection :
  - IP68 2 m / 72 h (capot plastique)
  - IP68 5 m / 72 h (capot aluminium)
  - IP68 10 m / 72 h (capot aluminium + option)
- Poids : 6 kg - 7,5 kg

**Description**

90° electric actuator, aluminium housing with C4 class coating and polyamide PA6 UL 94 V-0 or aluminium cover (option) with secured manual override by handwheel for torques of 40 to 300 Nm in accordance with CE-ROHS-REACH Directives.

**Versions**

- Standard version 90°
- 180° or 270° on request
- Version for marine applications. High durability C5-M coating, 15-year warranty
- Compatible with functions (except 400 V):
  - BBPR** · position recovery · p.56
  - POSI** · 4-20 mA or 0-10 V signal control · p.57
  - 3 POSITIONS** · p.58
  - GPS** · POSI + BBPR
  - GFS** · 3 POSITIONS + BBPR
  - MODBUS-RTU®** · industrial fieldbus · p.52
  - BLUETOOTH®** · connected actuator · p.54

**Technical data**

- Multivoltage actuator:
  - 100 V to 240 V 50/60 Hz (100 V to 350 V DC)
  - 15 V to 30 V 50/60 Hz (12 V to 48 V DC)
  - 3-phase 400 V 50/60 Hz
- 3-point modulating or on-off control (400 V : 3-point modulating)
- Duty cycle S4 50 % (IEC34)
- 2 adjustable position feedback switches
- Connection F07/F10 according to ISO5211
- Star drive nut
- Manual override by hand wheel
- Position indicator
- Anticondensation heater
- Electronic torque limiter (except 400 V)
- Actuator failure feedback relay (normal duty, failure) · (except 400 V)
- RS485 connection (except 400 V)
- Mechanical travel stops at 0° and 90°
- Cable entry: 2 ISO M20 (ISO/NPT adapters available as option)
- Temperature:
  - standard: -20 °C to +70 °C
  - BBPR: -10 °C to +40 °C
- Enclosure:
  - IP68 2 m / 72 h (plastic cover)
  - IP68 5 m / 72 h (aluminium cover)
  - IP68 10 m / 72 h (aluminium cover + option)
- Weight: 6 kg - 7.5 kg



<b>40Nm</b> 300Nm	Indice d'étanchéité <b>IP68</b> Ingress Protection
Facteur de marche <b>50%</b> Duty cycle	Anticondensation

**Versions disponibles**  
Available versions

Battery Backup <b>BBPR</b> Position Recovery	4-20 mA <b>POSI</b> 0-10 V
<b>3 POSITIONS</b>	
<b>BBPR</b> <b>GPS</b> <b>POSI</b>	<b>BBPR</b> <b>GFS</b> <b>3-POSITION</b>
<b>Connect</b>	<b>MODBUS RTU</b>



**Certifications**  
Approvals





**Gamme standard (G00) · Standard range (G00)**

Code	Étoile/fixation Star drive nut/ connection	Couple Torque	Tensions Voltages	Puissance Power	Temps de manœuvre Operating time
VS40.90A.G00	22 F07/F10	40 Nm	100 V à/to 240 V 50/60 Hz (100 V à/to 350 V DC)	45 W	15 s
VS40.90B.G00	22 F07/F10	40 Nm	15 V à/to 30 V 50/60 Hz (12 V à/to 48 V DC)	45 W	15 s
VS70.90A.G00	22 F07/F10	70 Nm	100 V à/to 240 V 50/60 Hz (100 V à/to 350 V DC)	45 W	15 s
VS70.90B.G00	22 F07/F10	70 Nm	15 V à/to 30 V 50/60 Hz (12 V à/to 48 V DC)	45 W	15 s
VS100.90A.G00	22 F07/F10	100 Nm	100 V à/to 240 V 50/60 Hz (100 V à/to 350 V DC)	45 W	15 s
VS100.90B.G00	22 F07/F10	100 Nm	15 V à/to 30 V 50/60 Hz (12 V à/to 48 V DC)	45 W	15 s
VS150.90A.G00	22 F07/F10	150 Nm	100 V à/to 240 V 50/60 Hz (100 V à/to 350 V DC)	45 W	30 s
VS150.90B.G00	22 F07/F10	150 Nm	15 V à/to 30 V 50/60 Hz (12 V à/to 48 V DC)	45 W	30 s
VS300.90A.G00	22 F07/F10	300 Nm	100 V à/to 240 V 50/60 Hz (100 V à/to 350 V DC)	45 W	60 s
VS300.90B.G00	22 F07/F10	300 Nm	15 V à/to 30 V 50/60 Hz (12 V à/to 48 V DC)	45 W	60 s

**Gamme 400 V triphasé (R00) · 3-phase 400 V range (R00)**

Code	Étoile/fixation Star drive nut/ connection	Couple Torque	Tensions Voltages	Puissance Power	Temps de manœuvre Operating time
VS100.909.R00	22 F07/F10	100 Nm	400 V triphasé 50/60 Hz · 3-phase 400 V	135 W	10 s
VS150.909.R00	22 F07/F10	150 Nm	400 V triphasé 50/60 Hz · 3-phase 400 V	135 W	20 s
VS300.909.R00	22 F07/F10	300 Nm	400 V triphasé 50/60 Hz · 3-phase 400 V	135 W	35 s

**Gamme BBPR (GS6) · BBPR range (GS6)**

Code	Étoile/fixation Star drive nut/ connection	Couple Torque	Tensions Voltages	Puissance Power	Temps de manœuvre Operating time
VS40.90A.GS6	22 F07/F10	40 Nm	100 V à/to 240 V 50/60 Hz (100 V à/to 350 V DC)	45 W	15 s
VS40.90B.GS6	22 F07/F10	40 Nm	24 V à/to 30 V 50/60 Hz (24 V à/to 48 V DC)	45 W	15 s
VS70.90A.GS6	22 F07/F10	70 Nm	100 V à/to 240 V 50/60 Hz (100 V à/to 350 V DC)	45 W	15 s
VS70.90B.GS6	22 F07/F10	70 Nm	24 V à/to 30 V 50/60 Hz (24 V à/to 48 V DC)	45 W	15 s
VS100.90A.GS6	22 F07/F10	100 Nm	100 V à/to 240 V 50/60 Hz (100 V à/to 350 V DC)	45 W	15 s
VS100.90B.GS6	22 F07/F10	100 Nm	24 V à/to 30 V 50/60 Hz (24 V à/to 48 V DC)	45 W	15 s
VS150.90A.GS6	22 F07/F10	150 Nm	100 V à/to 240 V 50/60 Hz (100 V à/to 350 V DC)	45 W	30 s
VS150.90B.GS6	22 F07/F10	150 Nm	24 V à/to 30 V 50/60 Hz (24 V à/to 48 V DC)	45 W	30 s
VS300.90A.GS6	22 F07/F10	300 Nm	100 V à/to 240 V 50/60 Hz (100 V à/to 350 V DC)	45 W	60 s
VS300.90B.GS6	22 F07/F10	300 Nm	24 V à/to 30 V 50/60 Hz (24 V à/to 48 V DC)	45 W	60 s

**Gamme POSI (GP5) · POSI range (GP5)**

Code	Étoile/fixation Star drive nut/ connection	Couple Torque	Tensions Voltages	Puissance Power	Temps de manœuvre Operating time
VS40.90A.GP5	22 F07/F10	40 Nm	100 V à/to 240 V 50/60 Hz (100 V à/to 350 V DC)	45 W	15 s
VS40.90B.GP5	22 F07/F10	40 Nm	15 V à/to 30 V 50/60 Hz (12 V à/to 48 V DC)	45 W	15 s
VS70.90A.GP5	22 F07/F10	70 Nm	100 V à/to 240 V 50/60 Hz (100 V à/to 350 V DC)	45 W	15 s
VS70.90B.GP5	22 F07/F10	70 Nm	15 V à/to 30 V 50/60 Hz (12 V à/to 48 V DC)	45 W	15 s
VS100.90A.GP5	22 F07/F10	100 Nm	100 V à/to 240 V 50/60 Hz (100 V à/to 350 V DC)	45 W	15 s
VS100.90B.GP5	22 F07/F10	100 Nm	15 V à/to 30 V 50/60 Hz (12 V à/to 48 V DC)	45 W	15 s
VS150.90A.GP5	22 F07/F10	150 Nm	100 V à/to 240 V 50/60 Hz (100 V à/to 350 V DC)	45 W	30 s
VS150.90B.GP5	22 F07/F10	150 Nm	15 V à/to 30 V 50/60 Hz (12 V à/to 48 V DC)	45 W	30 s
VS300.90A.GP5	22 F07/F10	300 Nm	100 V à/to 240 V 50/60 Hz (100 V à/to 350 V DC)	45 W	60 s
VS300.90B.GP5	22 F07/F10	300 Nm	15 V à/to 30 V 50/60 Hz (12 V à/to 48 V DC)	45 W	60 s



Pour le choix de l'actionneur, nous préconisons un couple égal à 1,5 fois le couple maxi de la vanne (2 fois pour POSI).  
Please consider 1.5 safety factor (and 2 safety factor for POSI version) when sizing the actuator.

**Gamme POSI-MODBUS-RTU (GP8) · POSI-MODBUS-RTU range (GP8)**

Code	Étoile/fixation Star drive nut/ connection	Couple Torque	Tensions Voltages	Puissance Power	Temps de manœuvre Operating time
VS40.90A.GP8	22 F07/F10	40 Nm	100 V à/to 240 V 50/60 Hz (100 V à/to 350 V DC)	45 W	15 s
VS40.90B.GP8	22 F07/F10	40 Nm	15 V à/to 30 V 50/60 Hz (12 V à/to 48 V DC)	45 W	15 s
VS70.90A.GP8	22 F07/F10	70 Nm	100 V à/to 240 V 50/60 Hz (100 V à/to 350 V DC)	45 W	15 s
VS70.90B.GP8	22 F07/F10	70 Nm	15 V à/to 30 V 50/60 Hz (12 V à/to 48 V DC)	45 W	15 s
VS100.90A.GP8	22 F07/F10	100 Nm	100 V à/to 240 V 50/60 Hz (100 V à/to 350 V DC)	45 W	15 s
VS100.90B.GP8	22 F07/F10	100 Nm	15 V à/to 30 V 50/60 Hz (12 V à/to 48 V DC)	45 W	15 s
VS150.90A.GP8	22 F07/F10	150 Nm	100 V à/to 240 V 50/60 Hz (100 V à/to 350 V DC)	45 W	30 s
VS150.90B.GP8	22 F07/F10	150 Nm	15 V à/to 30 V 50/60 Hz (12 V à/to 48 V DC)	45 W	30 s
VS300.90A.GP8	22 F07/F10	300 Nm	100 V à/to 240 V 50/60 Hz (100 V à/to 350 V DC)	45 W	60 s
VS300.90B.GP8	22 F07/F10	300 Nm	15 V à/to 30 V 50/60 Hz (12 V à/to 48 V DC)	45 W	60 s

**Gamme POSI-BBPR (GPS) · POSI-BBPR range (GPS)**

Code	Étoile/fixation Star drive nut/ connection	Couple Torque	Tensions Voltages	Puissance Power	Temps de manœuvre Operating time
VS40.90A.GPS	22 F07/F10	40 Nm	100 V à/to 240 V 50/60 Hz (100 V à/to 350 V DC)	45 W	15 s
VS40.90B.GPS	22 F07/F10	40 Nm	24 V à/to 30 V 50/60 Hz (24 V à/to 48 V DC)	45 W	15 s
VS70.90A.GPS	22 F07/F10	70 Nm	100 V à/to 240 V 50/60 Hz (100 V à/to 350 V DC)	45 W	15 s
VS70.90B.GPS	22 F07/F10	70 Nm	24 V à/to 30 V 50/60 Hz (24 V à/to 48 V DC)	45 W	15 s
VS100.90A.GPS	22 F07/F10	100 Nm	100 V à/to 240 V 50/60 Hz (100 V à/to 350 V DC)	45 W	15 s
VS100.90B.GPS	22 F07/F10	100 Nm	24 V à/to 30 V 50/60 Hz (24 V à/to 48 V DC)	45 W	15 s
VS150.90A.GPS	22 F07/F10	150 Nm	100 V à/to 240 V 50/60 Hz (100 V à/to 350 V DC)	45 W	30 s
VS150.90B.GPS	22 F07/F10	150 Nm	24 V à/to 30 V 50/60 Hz (24 V à/to 48 V DC)	45 W	30 s
VS300.90A.GPS	22 F07/F10	300 Nm	100 V à/to 240 V 50/60 Hz (100 V à/to 350 V DC)	45 W	60 s
VS300.90B.GPS	22 F07/F10	300 Nm	24 V à/to 30 V 50/60 Hz (24 V à/to 48 V DC)	45 W	60 s

**Gamme 3 positions (GF3) · 3-position range (GF3)**

Code	Étoile/fixation Star drive nut/ connection	Couple Torque	Tensions Voltages	Puissance Power	Temps de manœuvre Operating time (90°)
VS40.90A.GF3	22 F07/F10	40 Nm	100 V à/to 240 V 50/60 Hz (100 V à/to 350 V DC)	45 W	15 s
VS40.90B.GF3	22 F07/F10	40 Nm	15 V à/to 30 V 50/60 Hz (12 V à/to 48 V DC)	45 W	15 s
VS70.90A.GF3	22 F07/F10	70 Nm	100 V à/to 240 V 50/60 Hz (100 V à/to 350 V DC)	45 W	15 s
VS70.90B.GF3	22 F07/F10	70 Nm	15 V à/to 30 V 50/60 Hz (12 V à/to 48 V DC)	45 W	15 s
VS100.90A.GF3	22 F07/F10	100 Nm	100 V à/to 240 V 50/60 Hz (100 V à/to 350 V DC)	45 W	15 s
VS100.90B.GF3	22 F07/F10	100 Nm	15 V à/to 30 V 50/60 Hz (12 V à/to 48 V DC)	45 W	15 s
VS150.90A.GF3	22 F07/F10	150 Nm	100 V à/to 240 V 50/60 Hz (100 V à/to 350 V DC)	45 W	30 s
VS150.90B.GF3	22 F07/F10	150 Nm	15 V à/to 30 V 50/60 Hz (12 V à/to 48 V DC)	45 W	30 s
VS300.90A.GF3	22 F07/F10	300 Nm	100 V à/to 240 V 50/60 Hz (100 V à/to 350 V DC)	45 W	60 s
VS300.90B.GF3	22 F07/F10	300 Nm	15 V à/to 30 V 50/60 Hz (12 V à/to 48 V DC)	45 W	60 s

**i** Pour le choix de l'actionneur, nous préconisons un couple égal à 1,5 fois le couple maxi de la vanne (2 fois pour POSI).  
Please consider 1.5 safety factor (and 2 safety factor for POSI version) when sizing the actuator.

## Gamme 3-POSITION-BBPR (GFS) · 3-POSITION-BBPR range (GFS)

Code	Étoile/fixation Star drive nut/ connection	Couple Torque	Tensions Voltages	Puissance Power	Temps de manœuvre Operating time (90°)
VS40.90A.GFS	22 F07/F10	40 Nm	100 V à/to 240 V 50/60 Hz (100 V à/to 350 V DC)	45 W	15 s
VS40.90B.GFS	22 F07/F10	40 Nm	24 V à/to 30 V 50/60 Hz (24 V à/to 48 V DC)	45 W	15 s
VS70.90A.GFS	22 F07/F10	70 Nm	100 V à/to 240 V 50/60 Hz (100 V à/to 350 V DC)	45 W	15 s
VS70.90B.GFS	22 F07/F10	70 Nm	24 V à/to 30 V 50/60 Hz (24 V à/to 48 V DC)	45 W	15 s
VS100.90A.GFS	22 F07/F10	100 Nm	100 V à/to 240 V 50/60 Hz (100 V à/to 350 V DC)	45 W	15 s
VS100.90B.GFS	22 F07/F10	100 Nm	24 V à/to 30 V 50/60 Hz (24 V à/to 48 V DC)	45 W	15 s
VS150.90A.GFS	22 F07/F10	150 Nm	100 V à/to 240 V 50/60 Hz (100 V à/to 350 V DC)	45 W	30 s
VS150.90B.GFS	22 F07/F10	150 Nm	24 V à/to 30 V 50/60 Hz (24 V à/to 48 V DC)	45 W	30 s
VS300.90A.GFS	22 F07/F10	300 Nm	100 V à/to 240 V 50/60 Hz (100 V à/to 350 V DC)	45 W	60 s
VS300.90B.GFS	22 F07/F10	300 Nm	24 V à/to 30 V 50/60 Hz (24 V à/to 48 V DC)	45 W	60 s

## Options

Code	Description
EPR...B <sup>1)</sup>	Potentiomètre de recopie Feedback potentiometer 100 / 1000 / 5000 / 10000 Ohms
EPT.C	Transmetteur 0-20 mA, 4-20 mA ou 0-10 V 0-20 mA, 4-20 mA or 0-10 V transmitter
EFC.2	Carte avec deux contacts supplémentaires Card with two extra limit switches
LC	Boîtier de commande locale F07/F10 (IP66) Local control box F07/F10 (IP66)
BLUETOOTH®	Version Bluetooth® "Powered by AXMART®" Powered by AXMART® Bluetooth® version
ECA	Capot aluminium (+1 kg) Aluminium cover (+1 kg)
IP10 <sup>2)</sup>	Étanchéité IP68 10 mètres 72 heures 10 meters 72 hours IP68 tightness
MARINE	Revêtement marine Marine coating
VIB	Version pour applications avec vibrations Version for applications with vibrations
HUMPRO	Vernis de protection pour carte principale Mainboard conformal coating
MODBUS	Communication par MODBUS-RTU MODBUS-RTU communication

<sup>1)</sup> Précisez le modèle · Specify the model,

<sup>2)</sup> Livré sans presse-étoupe · Delivered without cable gland

## Raccordement · Connection

Code	Description
ECM.4 <sup>1)</sup>	Connecteur d'alimentation M12 4P 4P M12 power supply connector
ECM.8 <sup>2)</sup>	Connecteur de recopie/option M12 8P 8P M12 feedback/option connector
ECM.4+8 <sup>1) 2)</sup>	2 connecteurs (4 et 8 pôles) 2 connectors (4 and 8 pins)
NPT.2	2 adaptateurs ISO M20 vers 1/2" NPT 2 ISO M20 to 1/2" NPT adapters
MULTI	Connecteur multibroche (400 V nous consulter) Multipin connector (400 V consult us)

<sup>1)</sup> ECM.4 : 24 V 50/60 Hz et 24 V DC maximum · 24 V 50/60 Hz and 24 V DC maximum

<sup>2)</sup> ECM.8 : 24 V 1.5 A maximum · 24 V 1.5 A maximum



Pour le choix de l'actionneur, nous préconisons un couple égal à 1,5 fois le couple maxi de la vanne (2 fois pour POSI).  
Please consider 1.5 safety factor (and 2 safety factor for POSI version) when sizing the actuator.

Compatibilité · Compatibility

Code	Standard multivoit	Standard 400 V	BBPR	POSI	POSI-Modbus-RTU	POSI-BBPR	3 positions	3-POSITIONS-BBPR
	G00	R00	GS6	GP5	GP8	GPS	GF3	GFS
EPR...B Potentiomètre de recopie Feedback potentiometer	•	•						
EPT.C Transmetteur de signal Signal transmitter	•							
EFC.2 2 contacts supplémentaires 2 additional switches	•	•						
LC Boîtier de contrôle local Local control box	•							
BLUETOOTH® Contrôle sans fil via Axmart Wireless control via Axmart	•		standard		standard	standard		standard
ECA Capot aluminium Aluminium cover	•	•	•	•	•	•	•	•
IP10 Étanchéité IP68 10 mètres 72 heures 10 meters 72 hours IP68 tightness	•	•	•	•	•	•	•	•
MARINE Revêtement Norsok C5-M C5-M Norsok coating	•	•	•	•	•	•	•	•
VIB Résistance aux vibrations Vibration proof	•	•	•	•	•	•	•	•
HUMPRO Cartes électroniques vernies Varnished electronic boards	•		•	•	•	•	•	•
MODBUS Contrôle MODBUS-RTU Modbus-RTU control	(1)		•		standard	•	(1)	•
ECM.4 Connecteur M12 3P+T supplémentaire Additional 3P+T M12 connector	(2)		(2)	(2)	(2)	(2)	(2)	(2)
ECM.8 Connecteur M12 8P supplémentaire Additional 8P M12 connector	(3)		(3)	(3)	(3)	(3)	(3)	(3)
NPT.2 2 adaptateurs ISO vers 1/2" NPT 2 ISO to 1/2" NPT adapters	•	•	•	•	•	•	•	•
MULTI Connecteur 24 P+T 24 P+T connector	•	(4)	•	•	•	•	•	•

(1) Les contacts de recopie ne sont pas disponibles · The feedback switches are not available  
 (2) ECM.4 : 24 V 50/60 Hz et 24 V DC maximum · 24 V 50/60 Hz and 24 V DC maximum  
 (3) ECM.8 : 24 V 1.5 A maximum · 24 V 1.5 A maximum  
 (4) Nous consulter · Consult us

**i** Pour le choix de l'actionneur, nous préconisons un couple égal à 1,5 fois le couple maxi de la vanne (2 fois pour POSI).  
 Please consider 1.5 safety factor (and 2 safety factor for POSI version) when sizing the actuator.

	EPT.C	EFC.2	LC	BLUETOOTH®	ECA	IP10	MARINE	VIB	HUMPRO	MODBUS	ECM.4	ECM.8	NPT.2	MULTI
EPR....B Potentiomètre de recopie Feedback potentiometer	✗	✗	✓	✓	✓	✓	✓	✗	✓	✓	✓	✓	✓	✓
EPT.C Transmetteur de signal Signal transmitter		✗	✓	✓	✓	✓	✓	✗	✓	✓	✓	✓	✓	✓
EFC.2 2 contacts supplémentaires 2 additional switches			✓	✓	✓	✓	✓	✗	✓	✓	✓	✓	✓	✓
LC Boîtier de contrôle local Local control box				✓	✓	✗	✗	✓	✓	✗	✗	✗	✓	✓
BLUETOOTH® Contrôle sans fil via Axmart Wireless control via Axmart					✓	✓	✓	✗	✓	(2) (3)	✓	✓	✓	✓
ECA Capot aluminium Aluminium cover						(4)	(4)	✓	✓	✓	✓	✓	✓	✓
IP10 Étanchéité IP68 10 mètres 72 heures 10 meters 72 hours IP68 tightness							✓	✓	✓	✓	✓	✓	✓	✓
MARINE Revêtement Norsok C5-M C5-M Norsok coating								✓	✓	✓	✓	✓	✓	✓
VIB Résistance aux vibrations Vibration proof									✓	✓	✓	✓	✓	✗
HUMPRO Cartes électroniques vernies Varnished electronic boards										✓	✓	✓	✓	✓
MODBUS Contrôle MODBUS-RTU Modbus-RTU control											✓	(1)	✓	✓
ECM.4 Connecteur M12 3P+T supplémentaire Additional 3P+T M12 connector												✓	✗	✗
ECM.8 Connecteur M12 8P supplémentaire Additional 8P M12 connector													✗	✗
NPT.2 2 adaptateurs ISO vers 1/2" NPT 2 ISO to 1/2" NPT adapters														✓

(1) Les contacts de recopie ne sont pas disponibles · The feedback switches are not available  
 (2) Uniquement pour les versions BBPR, POSI-BBPR et 3 POSITIONS-BBPR · Only for BBPR, POSI-BBPR and 3-POSITION-BBPR  
 (3) En standard sur les version POSI-Modbus-RTU · As standard on POSI-Modbus-RTU version  
 (4) ECA inclus avec MARINE · ECA included with MARINE



Pour le choix de l'actionneur, nous préconisons un couple égal à 1,5 fois le couple maxi de la vanne (2 fois pour POSI).  
 Please consider 1.5 safety factor (and 2 safety factor for POSI version) when sizing the actuator.

**VT**

**Description**

Actionneur électrique 90° carter aluminium avec revêtement de classe C4 et capot polyamide PA6 UL 94 V-0 ou aluminium (option), avec commande manuelle par volant, pour des couples de 600 à 2400 Nm et répondant aux normes CE-ROHS-REACH.

**Versions**

- Version standard 90°
- 180° ou 270° sur demande
- Version marine. Revêtement haute durabilité de classe C5-M, garanti 15 ans

**Données techniques**

- Actionneur 400 V triphasé 50 Hz
- Pilotage 3 points modulants
- Facteur de marche S4 50 % (IEC34)
- 2 contacts de recopie de position réglables
- Fixations selon ISO5211  
VT600-1000 Nm : F10/F12  
VT1500-2400 Nm : F12/F14/F16
- Entraînement par étoile
- Commande manuelle de secours par volant
- Indicateur visuel
- Résistance anticondensation
- Limiteur de couple mécanique
- Relais de report d'information sur le statut de l'actionneur (mise en sécurité)
- Butées mécaniques de fin de course 0° et 90°
- Passage de câbles : 2 ISO M20 (adaptateurs ISO/NPT disponibles en option)
- Température : -20 °C à +70 °C
- Protection :  
IP68 2 m / 72 h (capot plastique)  
IP68 5 m / 72 h (capot aluminium)
- Poids :  
VT600-1000 Nm : 24 kg  
VT1500-2400 Nm : 53 kg

**Description**

90° electric actuator, aluminium housing with C4 class coating and polyamide PA6 UL 94 V-0 or aluminium cover (option) with secured manual override by handwheel for torques of 600 to 2400 Nm in accordance with CE-ROHS-REACH Directives.

**Versions**

- Standard version 90°
- 180° or 270° on request
- Version for marine applications. High durability C5-M coating, 15-year warranty

**Technical data**

- 3-phase 400 V 50 Hz actuator
- 3-point modulating control
- Duty cycle S4 50 % (IEC34)
- 2 adjustable position feedback switches
- Connection according to ISO5211  
VT600-1000 Nm : F10/F12  
VT1500-2400 Nm : F12/F14/F16
- Star drive nut
- Manual override by hand wheel
- Position indicator
- Anticondensation heater
- Mechanical torque limiter
- Actuator failure feedback relay (normal duty, failure)
- Mechanical travel stops at 0° and 90°
- Cable entry: 2 ISO M20 (ISO/NPT adapters available as option)
- Temperature: -20 °C to +70 °C
- Enclosure:  
IP68 2 m / 72 h (plastic cover)  
IP68 5 m / 72 h (aluminium cover)
- Weight:  
VT600-1000 Nm : 24 kg  
VT1500-2400 Nm : 53 kg



1500-2400 Nm



600-1000 Nm

600Nm 2400Nm	Indice d'étanchéité <b>IP68</b> Ingress Protection
Facteur de marche <b>50%</b> Duty cycle	Anticondensation

Certifications Approvals



Code	Étoile/fixation Star drive nut/connection	Couple Torque	Puissance Power	Temps de manœuvre Operating time
VT600.A09.R00	36 F10/F12	600 Nm	250 W	38 s
VT1000.A09.R00	36 F10/F12	1000 Nm	250 W	38 s
VT1500.B09.R00	46 F14	1500 Nm	250 W	113 s
VT1500.C09.R00	46 F12/F16	1500 Nm	250 W	113 s
VT2400.B09.R00	46 F14	2400 Nm	250 W	113 s
VT2400.C09.R00	46 F12/F16	2400 Nm	250 W	113 s

## Options

Code	Description
EPR...B <sup>1)</sup>	Potentiomètre de recopie Feedback potentiometer 100 / 1000 / 5000 / 10000 Ohms
EPT.C	Transmetteur 0-20 mA, 4-20 mA ou 0-10 V 0-20 mA, 4-20 mA or 0-10 V transmitter
EFC.2	Carte avec deux contacts supplémentaires Card with two extra limit switches
ECA	Capot aluminium (+1 kg) Aluminium cover (+1 kg)
MARINE	Revêtement marine Marine coating

<sup>1)</sup> Précisez le modèle · Specify the model



Pour le choix de l'actionneur, nous préconisons un couple égal à 1,5 fois le couple maxi de la vanne (2 fois pour POSI).  
Please consider 1.5 safety factor (and 2 safety factor for POSI version) when sizing the actuator.

## VT PLUS

### Description

Actionneur électrique 90° enveloppe aluminium avec revêtement de classe C4 et commande manuelle de secours par volant, pour des couples de 400 à 2400 Nm et répondant aux Directives CE-ROHS-REACH.

Les modèles VT PLUS incluent les fonctionnalités **Bluetooth® AXMART®** (p.54).

### Versions

- Version standard 90°
- 180° ou 270° sur demande pour les modèles 400, 600 et 1000 Nm
- Version marine. Revêtement haute durabilité de classe C5-M, garanti 15 ans
- Compatible avec les fonctions :
  - BBPR** · retour en position · p.56
  - POSI** · contrôle 4-20 mA ou 0-10 V · p.57
  - 3 POSITIONS** · p.58
  - GPS** · POSI + BBPR
  - GFS** · 3 POSITIONS + BBPR
  - MODBUS-RTU®** · bus de terrain industriel · p.52

### Données techniques

- Actionneur multitenion :
  - 100 V à 240 V 50/60 Hz (100 V à 300 V DC)
  - 24 V à 48 V 50/60 Hz (24 V à 72 V DC)
- Pilotage 3 points modulants, on-off et impulsif
- Facteur de marche S4 50 % (IEC34)
- 2 contacts de recopie de position réglables
- Fixations selon ISO5211
  - VT400-1000 Nm : F10/F12
  - VT1500-2400 Nm : F12/F14/F16
- Entraînement par étoile
- Commande manuelle de secours par volant
- Indicateur visuel
- Résistance anticondensation
- Limiteur de couple électronique
- Relais de report d'information sur le statut de l'actionneur (mise en sécurité)
- Connexion RS485
- Butées mécaniques de fin de course 0° et 90°
- Connecteur multibroche unique
- Température :
  - standard : -20 °C à +70 °C
  - BBPR : -10 °C à +40 °C
- Protection : IP68 5 m / 72 h
- Poids :
  - VT400-1000 Nm : 25 kg
  - VT1500-2400 Nm : 54 kg

### Description

90° electric actuator, aluminium housing and C4 class coating, with manual override by hand wheel, for torques from 400 to 2400 Nm in accordance with CE-ROHS-REACH Directives.

The VT PLUS models include **AXMART® Bluetooth®** functionality (p.54).

### Versions

- Standard version 90°
- 180° or 270° on request for 400, 600 and 1000 Nm models
- Version for marine applications. High durability C5-M coating, 15-year warranty
- Compatible with functions:
  - BBPR** · position recovery · p.56
  - POSI** · 4-20 mA or 0-10 V signal control · p.57
  - 3 POSITIONS** · p.58
  - GPS** · POSI + BBPR
  - GFS** · 3 POSITIONS + BBPR
  - MODBUS-RTU®** · industrial fieldbus · p.52

### Technical data

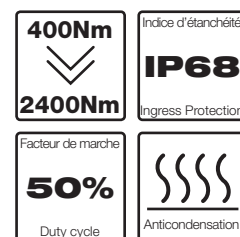
- Multivoltage actuator:
  - 100 V to 240 V 50/60 Hz (100 V to 300 V DC)
  - 24 V to 48 V 50/60 Hz (24 V to 72 V DC)
- 3-point modulating, on-off and pulse control
- Duty cycle S4 50 % (IEC34)
- 2 adjustable position feedback switches
- Connection according to ISO5211
  - VT400-1000 Nm : F10/F12
  - VT1500-2400 Nm : F12/F14/F16
- Star drive nut
- Manual override by hand wheel
- Position indicator
- Anticondensation heater
- Electronic torque limiter
- Actuator failure feedback relay (normal duty, failure)
- RS485 connection
- Mechanical travel stops at 0° and 90°
- Single multipin connector
- Temperature:
  - standard: -20 °C to +70 °C
  - BBPR: -10 °C to +40 °C
- Enclosure: IP68 5 m / 72 h
- Weight:
  - VT400-1000 Nm : 25 kg
  - VT1500-2400 Nm : 54 kg



1500-2400 Nm

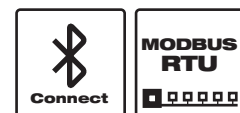


600-1000 Nm



### Versions disponibles

Available versions



Certifications Approvals





**Gamme standard (G00) · Standard range (G00)**

Code	Étoile/fixation Star drive nut/ connection	Couple Torque	Tensions Voltages	Puissance Power	Temps de manœuvre Operating time
VT400.A0A.G00	36 F10/F12	400 Nm	100 V à/to 240 V 50/60 Hz (100 V à/to 300 V DC)	300 W	35s
VT400.A0B.G00	36 F10/F12	400 Nm	24 V à/to 48 V 50/60 Hz (24 V à/to 72 V DC)	300 W	35s
VT600.A0A.G00	36 F10/F12	600 Nm	100 V à/to 240 V 50/60 Hz (100 V à/to 300 V DC)	300 W	45 s
VT600.A0B.G00	36 F10/F12	600 Nm	24 V à/to 48 V 50/60 Hz (24 V à/to 72 V DC)	300 W	45 s
VT1000.A0A.G00	36 F10/F12	1000 Nm	100 V à/to 240 V 50/60 Hz (100 V à/to 300 V DC)	300 W	72 s
VT1000.A0B.G00	36 F10/F12	1000 Nm	24 V à/to 48 V 50/60 Hz (24 V à/to 72 V DC)	300 W	72 s
VT1500.B0A.G00	46 F14	1500 Nm	100 V à/to 240 V 50/60 Hz (100 V à/to 300 V DC)	300 W	182 s
VT1500.B0B.G00	46 F14	1500 Nm	24 V à/to 48 V 50/60 Hz (24 V à/to 72 V DC)	300 W	182 s
VT1500.C0A.G00	46 F12/F16	1500 Nm	100 V à/to 240 V 50/60 Hz (100 V à/to 300 V DC)	300 W	182 s
VT1500.C0B.G00	46 F12/F16	1500 Nm	24 V à/to 48 V 50/60 Hz (24 V à/to 72 V DC)	300 W	182 s
VT2400.B0A.G00	46 F14	2400 Nm	100 V à/to 240 V 50/60 Hz (100 V à/to 300 V DC)	300 W	291 s
VT2400.B0B.G00	46 F14	2400 Nm	24 V à/to 48 V 50/60 Hz (24 V à/to 72 V DC)	300 W	291 s
VT2400.C0A.G00	46 F12/F16	2400 Nm	100 V à/to 240 V 50/60 Hz (100 V à/to 300 V DC)	300 W	291 s
VT2400.C0B.G00	46 F12/F16	2400 Nm	24 V à/to 48 V 50/60 Hz (24 V à/to 72 V DC)	300 W	291 s

**Gamme BBPR (GS6) · BBPR range (GS6)**

Code	Étoile/fixation Star drive nut/ connection	Couple Torque	Tensions Votages	Puissance Power	Temps de manœuvre Operating time
VT400.A0A.GS6	36 F10/F12	400 Nm	100 V à/to 240 V 50/60 Hz (100 V à/to 300 V DC)	300 W	35s
VT400.A0B.GS6	36 F10/F12	400 Nm	24 V à/to 48 V 50/60 Hz (24 V à/to 72 V DC)	300 W	35s
VT600.A0A.GS6	36 F10/F12	600 Nm	100 V à/to 240 V 50/60 Hz (100 V à/to 300 V DC)	300 W	45 s
VT600.A0B.GS6	36 F10/F12	600 Nm	24 V à/to 48 V 50/60 Hz (24 V à/to 72 V DC)	300 W	45 s
VT1000.A0A.GS6	36 F10/F12	1000 Nm	100 V à/to 240 V 50/60 Hz (100 V à/to 300 V DC)	300 W	72 s
VT1000.A0B.GS6	36 F10/F12	1000 Nm	24 V à/to 48 V 50/60 Hz (24 V à/to 72 V DC)	300 W	72 s
VT1500.B0A.GS6	46 F14	1500 Nm	100 V à/to 240 V 50/60 Hz (100 V à/to 300 V DC)	300 W	182 s
VT1500.B0B.GS6	46 F14	1500 Nm	24 V à/to 48 V 50/60 Hz (24 V à/to 72 V DC)	300 W	182 s
VT1500.C0A.GS6	46 F12/F16	1500 Nm	100 V à/to 240 V 50/60 Hz (100 V à/to 300 V DC)	300 W	182 s
VT1500.C0B.GS6	46 F12/F16	1500 Nm	24 V à/to 48 V 50/60 Hz (24 V à/to 72 V DC)	300 W	182 s
VT2400.B0A.GS6	46 F14	2400 Nm	100 V à/to 240 V 50/60 Hz (100 V à/to 300 V DC)	300 W	291 s
VT2400.B0B.GS6	46 F14	2400 Nm	24 V à/to 48 V 50/60 Hz (24 V à/to 72 V DC)	300 W	291 s
VT2400.C0A.GS6	46 F12/F16	2400 Nm	100 V à/to 240 V 50/60 Hz (100 V à/to 300 V DC)	300 W	291 s
VT2400.C0B.GS6	46 F12/F16	2400 Nm	24 V à/to 48 V 50/60 Hz (24 V à/to 72 V DC)	300 W	291 s

**Gamme POSI (GP7) · POSI range (GP7)**

Code	Étoile/fixation Star drive nut/ connection	Couple Torque	Tensions Voltages	Puissance Power	Temps de manœuvre Operating time
VT400.A0A.GP7	36 F10/F12	400 Nm	100 V à/to 240 V 50/60 Hz (100 V à/to 300 V DC)	300 W	35s
VT400.A0B.GP7	36 F10/F12	400 Nm	24 V à/to 48 V 50/60 Hz (24 V à/to 72 V DC)	300 W	35s
VT600.A0A.GP7	36 F10/F12	600 Nm	100 V à/to 240 V 50/60 Hz (100 V à/to 300 V DC)	300 W	45 s
VT600.A0B.GP7	36 F10/F12	600 Nm	24 V à/to 48 V 50/60 Hz (24 V à/to 72 V DC)	300 W	45 s
VT1000.A0A.GP7	36 F10/F12	1000 Nm	100 V à/to 240 V 50/60 Hz (100 V à/to 300 V DC)	300 W	72 s
VT1000.A0B.GP7	36 F10/F12	1000 Nm	24 V à/to 48 V 50/60 Hz (24 V à/to 72 V DC)	300 W	72 s
VT1500.B0A.GP7	46 F14	1500 Nm	100 V à/to 240 V 50/60 Hz (100 V à/to 300 V DC)	300 W	182 s
VT1500.B0B.GP7	46 F14	1500 Nm	24 V à/to 48 V 50/60 Hz (24 V à/to 72 V DC)	300 W	182 s
VT1500.C0A.GP7	46 F12/F16	1500 Nm	100 V à/to 240 V 50/60 Hz (100 V à/to 300 V DC)	300 W	182 s
VT1500.C0B.GP7	46 F12/F16	1500 Nm	24 V à/to 48 V 50/60 Hz (24 V à/to 72 V DC)	300 W	182 s
VT2400.B0A.GP7	46 F14	2400 Nm	100 V à/to 240 V 50/60 Hz (100 V à/to 300 V DC)	300 W	291 s
VT2400.B0B.GP7	46 F14	2400 Nm	24 V à/to 48 V 50/60 Hz (24 V à/to 72 V DC)	300 W	291 s
VT2400.C0A.GP7	46 F12/F16	2400 Nm	100 V à/to 240 V 50/60 Hz (100 V à/to 300 V DC)	300 W	291 s
VT2400.C0B.GP7	46 F12/F16	2400 Nm	24 V à/to 48 V 50/60 Hz (24 V à/to 72 V DC)	300 W	291 s



Pour le choix de l'actionneur, nous préconisons un couple égal à 1,5 fois le couple maxi de la vanne (2 fois pour POSI).  
Please consider 1.5 safety factor (and 2 safety factor for POSI version) when sizing the actuator.

**Gamme POSI-BBPR (GPS) · POSI-BBPR range (GPS)**

Code	Étoile/fixation Star drive nut/ connection	Couple Torque	Tensions Voltages	Puissance Power	Temps de manœuvre Operating time
VT400.A0A.GPS	36 F10/F12	400 Nm	100 V à/to 240 V 50/60 Hz (100 V à/to 300 V DC)	300 W	35s
VT400.A0B.GPS	36 F10/F12	400 Nm	24 V à/to 48 V 50/60 Hz (24 V à/to 72 V DC)	300 W	35s
VT600.A0A.GPS	36 F10/F12	600 Nm	100 V à/to 240 V 50/60 Hz (100 V à/to 300 V DC)	300 W	45 s
VT600.A0B.GPS	36 F10/F12	600 Nm	24 V à/to 48 V 50/60 Hz (24 V à/to 72 V DC)	300 W	45 s
VT1000.A0A.GPS	36 F10/F12	1000 Nm	100 V à/to 240 V 50/60 Hz (100 V à/to 300 V DC)	300 W	72 s
VT1000.A0B.GPS	36 F10/F12	1000 Nm	24 V à/to 48 V 50/60 Hz (24 V à/to 72 V DC)	300 W	72 s
VT1500.B0A.GPS	46 F14	1500 Nm	100 V à/to 240 V 50/60 Hz (100 V à/to 300 V DC)	300 W	182 s
VT1500.B0B.GPS	46 F14	1500 Nm	24 V à/to 48 V 50/60 Hz (24 V à/to 72 V DC)	300 W	182 s
VT1500.C0A.GPS	46 F12/F16	1500 Nm	100 V à/to 240 V 50/60 Hz (100 V à/to 300 V DC)	300 W	182 s
VT1500.C0B.GPS	46 F12/F16	1500 Nm	24 V à/to 48 V 50/60 Hz (24 V à/to 72 V DC)	300 W	182 s
VT2400.B0A.GPS	46 F14	2400 Nm	100 V à/to 240 V 50/60 Hz (100 V à/to 300 V DC)	300 W	291 s
VT2400.B0B.GPS	46 F14	2400 Nm	24 V à/to 48 V 50/60 Hz (24 V à/to 72 V DC)	300 W	291 s
VT2400.C0A.GPS	46 F12/F16	2400 Nm	100 V à/to 240 V 50/60 Hz (100 V à/to 300 V DC)	300 W	291 s
VT2400.C0B.GPS	46 F12/F16	2400 Nm	24 V à/to 48 V 50/60 Hz (24 V à/to 72 V DC)	300 W	291 s

**Gamme 3 positions (GF3) · 3-position range (GF3)**

Code	Étoile/fixation Star drive nut/ connection	Couple Torque	Tensions Voltages	Puissance Power	Temps de manœuvre Operating time (90°)
VT400.A0A.GF3	36 F10/F12	400 Nm	100 V à/to 240 V 50/60 Hz (100 V à/to 300 V DC)	300 W	35s
VT400.A0B.GF3	36 F10/F12	400 Nm	24 V à/to 48 V 50/60 Hz (24 V à/to 72 V DC)	300 W	35s
VT600.A0A.GF3	36 F10/F12	600 Nm	100 V à/to 240 V 50/60 Hz (100 V à/to 300 V DC)	300 W	45 s
VT600.A0B.GF3	36 F10/F12	600 Nm	24 V à/to 48 V 50/60 Hz (24 V à/to 72 V DC)	300 W	45 s
VT1000.A0A.GF3	36 F10/F12	1000 Nm	100 V à/to 240 V 50/60 Hz (100 V à/to 300 V DC)	300 W	72 s
VT1000.A0B.GF3	36 F10/F12	1000 Nm	24 V à/to 48 V 50/60 Hz (24 V à/to 72 V DC)	300 W	72 s
VT1500.B0A.GF3	46 F14	1500 Nm	100 V à/to 240 V 50/60 Hz (100 V à/to 300 V DC)	300 W	182 s
VT1500.B0B.GF3	46 F14	1500 Nm	24 V à/to 48 V 50/60 Hz (24 V à/to 72 V DC)	300 W	182 s
VT1500.C0A.GF3	46 F12/F16	1500 Nm	100 V à/to 240 V 50/60 Hz (100 V à/to 300 V DC)	300 W	182 s
VT1500.C0B.GF3	46 F12/F16	1500 Nm	24 V à/to 48 V 50/60 Hz (24 V à/to 72 V DC)	300 W	182 s
VT2400.B0A.GF3	46 F14	2400 Nm	100 V à/to 240 V 50/60 Hz (100 V à/to 300 V DC)	300 W	291 s
VT2400.B0B.GF3	46 F14	2400 Nm	24 V à/to 48 V 50/60 Hz (24 V à/to 72 V DC)	300 W	291 s
VT2400.C0A.GF3	46 F12/F16	2400 Nm	100 V à/to 240 V 50/60 Hz (100 V à/to 300 V DC)	300 W	291 s
VT2400.C0B.GF3	46 F12/F16	2400 Nm	24 V à/to 48 V 50/60 Hz (24 V à/to 72 V DC)	300 W	291 s

**Gamme 3-POSITION-BBPR (GFS) · 3-POSITION-BBPR range (GFS)**

Code	Étoile/fixation Star drive nut/ connection	Couple Torque	Tensions Voltages	Puissance Power	Temps de manœuvre Operating time (90°)
VT400.A0A.GFS	36 F10/F12	400 Nm	100 V à/to 240 V 50/60 Hz (100 V à/to 300 V DC)	300 W	35s
VT400.A0B.GFS	36 F10/F12	400 Nm	24 V à/to 48 V 50/60 Hz (24 V à/to 72 V DC)	300 W	35s
VT600.A0A.GFS	36 F10/F12	600 Nm	100 V à/to 240 V 50/60 Hz (100 V à/to 300 V DC)	300 W	45 s
VT600.A0B.GFS	36 F10/F12	600 Nm	24 V à/to 48 V 50/60 Hz (24 V à/to 72 V DC)	300 W	45 s
VT1000.A0A.GFS	36 F10/F12	1000 Nm	100 V à/to 240 V 50/60 Hz (100 V à/to 300 V DC)	300 W	72 s
VT1000.A0B.GFS	36 F10/F12	1000 Nm	24 V à/to 48 V 50/60 Hz (24 V à/to 72 V DC)	300 W	72 s
VT1500.B0A.GFS	46 F14	1500 Nm	100 V à/to 240 V 50/60 Hz (100 V à/to 300 V DC)	300 W	182 s
VT1500.B0B.GFS	46 F14	1500 Nm	24 V à/to 48 V 50/60 Hz (24 V à/to 72 V DC)	300 W	182 s
VT1500.C0A.GFS	46 F12/F16	1500 Nm	100 V à/to 240 V 50/60 Hz (100 V à/to 300 V DC)	300 W	182 s
VT1500.C0B.GFS	46 F12/F16	1500 Nm	24 V à/to 48 V 50/60 Hz (24 V à/to 72 V DC)	300 W	182 s
VT2400.B0A.GFS	46 F14	2400 Nm	100 V à/to 240 V 50/60 Hz (100 V à/to 300 V DC)	300 W	291 s
VT2400.B0B.GFS	46 F14	2400 Nm	24 V à/to 48 V 50/60 Hz (24 V à/to 72 V DC)	300 W	291 s
VT2400.C0A.GFS	46 F12/F16	2400 Nm	100 V à/to 240 V 50/60 Hz (100 V à/to 300 V DC)	300 W	291 s
VT2400.C0B.GFS	46 F12/F16	2400 Nm	24 V à/to 48 V 50/60 Hz (24 V à/to 72 V DC)	300 W	291 s

**i** Pour le choix de l'actionneur, nous préconisons un couple égal à 1,5 fois le couple maxi de la vanne (2 fois pour POSI).  
Please consider 1.5 safety factor (and 2 safety factor for POSI version) when sizing the actuator.

**Options**

Code	Description	
MARINE	Revêtement marine (400-1000 Nm)	Marine coating (400-1000 Nm)
MARINE	Revêtement marine (1500-2400 Nm)	Marine coating (1500-2400 Nm)
VIB	Version pour applications avec vibrations	Version for applications with vibrations
LC	Boîtier de commande locale F10/F12 (IP66)	Local control box F10/F12 (IP66)

**Compatibilité · Compatibility**

Code	STANDARD	BBPR	POSI	POSI-BBPR	3 POSITIONS	3-POSITIONS-BBPR
MARINE Revêtement Norsok C5-M C5-M Norsok coating	•	•	•	•	•	•
VIB Résistance aux vibrations Vibration proof	•	•	•	•	•	•
MODBUS Contrôle MODBUS-RTU Modbus-RTU control	•	•	•	•	•	•
LC Boîtier de contrôle local Local control box	•					





Séries spéciales • Special models

 **valpes**  
A **WATTS** Brand

**LT**

**Série spéciale «grands froids»**

**Description**

Actionneur électrique 90° avec enveloppe aluminium et revêtement de classe C4, conçu pour les basses températures (-50 °C), avec commande manuelle de secours par volant, pour des couples de 25 à 300 Nm et répondant aux Directives CE-ROHS-REACH.

**Versions**

- Version standard 90°
- 180° ou 270° sur demande
- Version marine. Revêtement haute durabilité de classe C5-M, garanti 15 ans
- Compatible avec les fonctions :
  - POSI** · contrôle 4-20 mA ou 0-10 V · p.57
  - 3 POSITIONS** · p.58
  - MODBUS-RTU®** · bus de terrain industriel · p.52
  - BLUETOOTH®** · actionneur connecté · p.54

**Données techniques**

- Actionneur multitenion :
  - 100 V à 240 V 50/60 Hz (100 V à 350 V DC)
  - 15 V à 30 V 50/60 Hz (12 V à 48 V DC)
- Pilotage 3 points modulants ou on-off
- Facteur de marche S4 50 % (IEC34)
- 2 contacts de recopie de position réglables
- Fixations selon ISO5211
- Entraînement par étoile
- Commande manuelle de secours par volant
- Indicateur visuel
- Système de chauffage 30 W intégré
- Limiteur de couple électronique
- Relais de report d'information sur le statut de l'actionneur (mise en sécurité)
- Connexion RS485
- Butées mécaniques de fin de course 0° et 90°
- Passage de câbles : 2 ISO M20 (adaptateurs ISO/NPT disponibles en option)
- Température :
  - standard : -50 °C à +70 °C
  - POSI : -40 °C à +70 °C
- Protection :
  - IP68 5 m / 72 h
  - IP68 10 m / 72 h (option)
- Poids : 7,1 kg à 8,2 kg

**Special model "low temperature"**

**Description**

90° electric actuator, aluminium housing and C4 class coating, designed for low temperatures (-50 °C), with secured manual override by handwheel for torques of 25 to 300 Nm in accordance with CE-ROHS-REACH Directives.

**Versions**

- Standard version 90°
- 180° or 270° on request
- Version for marine applications. High durability C5-M coating, 15-year warranty
- Compatible with functions:
  - POSI** · 4-20 mA or 0-10 V signal control · p.57
  - 3 POSITIONS** · p.58
  - MODBUS-RTU®** · industrial fieldbus · p.52
  - BLUETOOTH®** · connected actuator · p.54

**Technical data**

- Multivoltage actuator:
  - 100 V to 240 V 50/60 Hz (100 V to 350 V DC)
  - 15 V to 30 V 50/60 Hz (12 V to 48 V DC)
- 3-point modulating or on-off control
- Duty cycle S4 50 % (IEC34)
- 2 adjustable position feedback switches
- Connection according to ISO5211
- Star drive nut
- Manual override by hand wheel
- Position indicator
- Integrated 30 W heating unit
- Electronic torque limiter
- Actuator failure feedback relay (normal duty, failure)
- RS485 connection
- Mechanical travel stops at 0° and 90°
- Cable entry: 2 ISO M20 (ISO/NPT adapters available as option)
- Temperature:
  - standard: -50 °C to +70 °C
  - POSI: -40 °C to +70 °C
- Enclosure:
  - IP68 5 m / 72 h
  - IP68 10 m / 72 h (option)
- Weight: 7.1 kg to 8.2 kg



<b>25Nm</b>  <b>300Nm</b>	Indice d'étanchéité <b>IP68</b> Ingress Protection
Facteur de marche <b>50%</b> Duty cycle	+++++  Chauffage-Heating
<b>-50°C</b> 	

**Versions disponibles**  
Available versions

4-20 mA <b>POSI</b> 0-10 V	<b>3</b> <b>POSITIONS</b>
 <b>Connect</b>	<b>MODBUS RTU</b> 



**Certifications**  
Approvals


## Gamme standard (G00) · Standard range (G00)

Code	Étoile/fixation Star drive nut/ connection	Couple Torque	Tensions Voltages	Puissance Power	Temps de manœuvre Operating time
LT25.90Ax.G00	22 F07/F10 <sup>1)</sup>	25 Nm	100 V à/to 240 V 50/60 Hz (100 V à/to 350 V DC)	75 W	15 s
LT25.90Bx.G00	22 F07/F10 <sup>1)</sup>	25 Nm	15 V à/to 30 V 50/60 Hz (12 V à/to 48 V DC)	75 W	15 s
LT45.90Ax.G00	22 F07/F10 <sup>1)</sup>	45 Nm	100 V à/to 240 V 50/60 Hz (100 V à/to 350 V DC)	75 W	15 s
LT45.90Bx.G00	22 F07/F10 <sup>1)</sup>	45 Nm	15 V à/to 30 V 50/60 Hz (12 V à/to 48 V DC)	75 W	15 s
LT75.90Ax.G00	22 F07/F10 <sup>1)</sup>	75 Nm	100 V à/to 240 V 50/60 Hz (100 V à/to 350 V DC)	75 W	15 s
LT75.90Bx.G00	22 F07/F10 <sup>1)</sup>	75 Nm	15 V à/to 30 V 50/60 Hz (12 V à/to 48 V DC)	75 W	15 s
LT100.90Ax.G00	22 F07/F10	100 Nm	100 V à/to 240 V 50/60 Hz (100 V à/to 350 V DC)	75 W	15 s
LT100.90Bx.G00	22 F07/F10	100 Nm	15 V à/to 30 V 50/60 Hz (12 V à/to 48 V DC)	75 W	15 s
LT150.90Ax.G00	22 F07/F10	150 Nm	100 V à/to 240 V 50/60 Hz (100 V à/to 350 V DC)	75 W	30 s
LT150.90Bx.G00	22 F07/F10	150 Nm	15 V à/to 30 V 50/60 Hz (12 V à/to 48 V DC)	75 W	30 s
LT300.90Ax.G00	22 F07/F10	300 Nm	100 V à/to 240 V 50/60 Hz (100 V à/to 350 V DC)	75 W	60 s
LT300.90Bx.G00	22 F07/F10	300 Nm	15 V à/to 30 V 50/60 Hz (12 V à/to 48 V DC)	75 W	60 s

Livré sans presse-étoupe · delivered without cable gland

X : Spécifier la tension du système de chauffage • Specify the heating system voltage (3 = 24 V AC/DC | 7 = 110 V AC | 8 = 230 V AC)

1) Livré avec platine amovible F05/F07 et douille d'adaptation en étoile de 17 mm • Delivered with F05/F07 removable plate and 17 mm star adaptation sleeve

Gamme POSI (GP5) · POSI range (GP5) ·  $t_{min} = -40\text{ °C}$ 

Code	Étoile/fixation Star drive nut/ connection	Couple Torque	Tensions Voltages	Puissance Power	Temps de manœuvre Operating time
LT25.90Ax.GP5	22 F07/F10 <sup>1)</sup>	25 Nm	100 V à/to 240 V 50/60 Hz (100 V à/to 350 V DC)	75 W	15 s
LT25.90Bx.GP5	22 F07/F10 <sup>1)</sup>	25 Nm	15 V à/to 30 V 50/60 Hz (12 V à/to 48 V DC)	75 W	15 s
LT45.90Ax.GP5	22 F07/F10 <sup>1)</sup>	45 Nm	100 V à/to 240 V 50/60 Hz (100 V à/to 350 V DC)	75 W	15 s
LT45.90Bx.GP5	22 F07/F10 <sup>1)</sup>	45 Nm	15 V à/to 30 V 50/60 Hz (12 V à/to 48 V DC)	75 W	15 s
LT75.90Ax.GP5	22 F07/F10 <sup>1)</sup>	75 Nm	100 V à/to 240 V 50/60 Hz (100 V à/to 350 V DC)	75 W	15 s
LT75.90Bx.GP5	22 F07/F10 <sup>1)</sup>	75 Nm	15 V à/to 30 V 50/60 Hz (12 V à/to 48 V DC)	75 W	15 s
LT100.90Ax.GP5	22 F07/F10	100 Nm	100 V à/to 240 V 50/60 Hz (100 V à/to 350 V DC)	75 W	15 s
LT100.90Bx.GP5	22 F07/F10	100 Nm	15 V à/to 30 V 50/60 Hz (12 V à/to 48 V DC)	75 W	15 s
LT150.90Ax.GP5	22 F07/F10	150 Nm	100 V à/to 240 V 50/60 Hz (100 V à/to 350 V DC)	75 W	30 s
LT150.90Bx.GP5	22 F07/F10	150 Nm	15 V à/to 30 V 50/60 Hz (12 V à/to 48 V DC)	75 W	30 s
LT300.90Ax.GP5	22 F07/F10	300 Nm	100 V à/to 240 V 50/60 Hz (100 V à/to 350 V DC)	75 W	60 s
LT300.90Bx.GP5	22 F07/F10	300 Nm	15 V à/to 30 V 50/60 Hz (12 V à/to 48 V DC)	75 W	60 s

Livré sans presse-étoupe · delivered without cable gland

X : Spécifier la tension du système de chauffage • Specify the heating system voltage (3 = 24 V AC/DC | 7 = 110 V AC | 8 = 230 V AC)

1) Livré avec platine amovible F05/F07 et douille d'adaptation en étoile de 17 mm • Delivered with F05/F07 removable plate and 17 mm star adaptation sleeve



Pour le choix de l'actionneur, nous préconisons un couple égal à 1,5 fois le couple maxi de la vanne (2 fois pour POSI).  
Please consider 1.5 safety factor (and 2 safety factor for POSI version) when sizing the actuator.

**Gamme 3 positions (GF3) · 3-position range (GF3)**

Code	Étoile/fixation Star drive nut/ connection	Couple Torque	Tensions Voltages	Puissance Power	Temps de manœuvre Operating time (90°)
LT25.90Ax.GF3	22 F07/F10 <sup>1)</sup>	25 Nm	100 V à/to 240 V 50/60 Hz (100 V à/to 350 V DC)	75 W	15 s
LT25.90Bx.GF3	22 F07/F10 <sup>1)</sup>	25 Nm	15 V à/to 30 V 50/60 Hz (12 V à/to 48 V DC)	75 W	15 s
LT45.90Ax.GF3	22 F07/F10 <sup>1)</sup>	45 Nm	100 V à/to 240 V 50/60 Hz (100 V à/to 350 V DC)	75 W	15 s
LT45.90Bx.GF3	22 F07/F10 <sup>1)</sup>	45 Nm	15 V à/to 30 V 50/60 Hz (12 V à/to 48 V DC)	75 W	15 s
LT75.90Ax.GF3	22 F07/F10 <sup>1)</sup>	75 Nm	100 V à/to 240 V 50/60 Hz (100 V à/to 350 V DC)	75 W	15 s
LT75.90Bx.GF3	22 F07/F10 <sup>1)</sup>	75 Nm	15 V à/to 30 V 50/60 Hz (12 V à/to 48 V DC)	75 W	15 s
LT100.90Ax.GF3	22 F07/F10 <sup>1)</sup>	100 Nm	100 V à/to 240 V 50/60 Hz (100 V à/to 350 V DC)	75 W	15 s
LT100.90Bx.GF3	22 F07/F10	100 Nm	15 V à/to 30 V 50/60 Hz (12 V à/to 48 V DC)	75 W	15 s
LT150.90Ax.GF3	22 F07/F10	150 Nm	100 V à/to 240 V 50/60 Hz (100 V à/to 350 V DC)	75 W	30 s
LT150.90Bx.GF3	22 F07/F10	150 Nm	15 V à/to 30 V 50/60 Hz (12 V à/to 48 V DC)	75 W	30 s
LT300.90Ax.GF3	22 F07/F10	300 Nm	100 V à/to 240 V 50/60 Hz (100 V à/to 350 V DC)	75 W	60 s
LT300.90Bx.GF3	22 F07/F10	300 Nm	15 V à/to 30 V 50/60 Hz (12 V à/to 48 V DC)	75 W	60 s

Livré sans presse-étoupe · delivered without cable gland

X : Spécifier la tension du système de chauffage • Specify the heating system voltage (3 = 24 V AC/DC | 7 = 110 V AC | 8 = 230 V AC)

1) Livré avec platine amovible F05/F07 et douille d'adaptation en étoile de 17 mm • Delivered with F05/F07 removable plate and 17 mm star adaptation sleeve

**Options**

Code	Description
EPR...B <sup>1)</sup>	Potentiomètre de recopie Feedback potentiometer 100 / 1000 / 5000 / 10000 Ohms
EPT.C	Transmetteur 0-20 mA, 4-20 mA ou 0-10 V 0-20 mA, 4-20 mA or 0-10 V transmitter
EFC.2	Carte avec deux contacts supplémentaires Card with two extra limit switches
BLUETOOTH®	Version Bluetooth® "Powered by AXMART®" Powered by AXMART® Bluetooth® version
IP10	Étanchéité IP68 10 mètres 72 heures 10 meters 72 hours IP68 tightness
MARINE	Revêtement marine Marine coating
HUMPRO	Vernis de protection pour carte principale Mainboard conformal coating
MODBUS	Communication par MODBUS-RTU MODBUS-RTU communication

1) Précisez le modèle · Specify the model,

**Raccordement · Connection**

Code	Description
NPT.2	2 adaptateurs ISO M20 vers 1/2" NPT Set of 2 ISO M20 to 1/2" NPT adapters
MULTI	Connecteur multibroche (up to -40 °C) Multipin connector (up to -40 °C)

**i** Pour le choix de l'actionneur, nous préconisons un couple égal à 1,5 fois le couple maxi de la vanne (2 fois pour POSI).  
Please consider 1.5 safety factor (and 2 safety factor for POSI version) when sizing the actuator.



## Compatibilité · Compatibility

Code	Standard multivolt G00	POSI GP5	3 positions GF3
EPR....B Potentiomètre de recopie Feedback potentiometer	•		
EPT.C Transmetteur de signal Signal transmitter	•		
EFC.2 2 contacts supplémentaires 2 additional switches	•		
BLUETOOTH® Contrôle sans fil via Axmart Wireless control via Axmart	•		
IP10 Étanchéité IP68 10 mètres 72 heures 10 meters 72 hours IP68 tightness	•	•	•
MARINE Revêtement Norsok C5-M C5-M Norsok coating	•	•	•
HUMPRO Cartes électroniques vernies Varnished electronic boards	•	•	•
MODBUS Contrôle MODBUS-RTU Modbus-RTU control	(1)		(1)
NPT.2 2 adaptateurs ISO vers 1/2" NPT 2 ISO to 1/2" NPT adapters	•	•	•
MULTI Connecteur 24 P+T 24 P+T connector	• (-40 °C)	• (-40 °C)	• (-40 °C)

(1) Les contacts de recopie ne sont pas disponibles · The feedback switches are not available

	EPT.C	EFC.2	BLUETOOTH®	IP10	MARINE	HUMPRO	MODBUS	NPT.2	MULTI
EPR....B Potentiomètre de recopie Feedback potentiometer	✗	✗	✓	✓	✓	✓	✓	✗	✓
EPT.C Transmetteur de signal Signal transmitter		✗	✓	✓	✓	✓	✓	✗	✓
EFC.2 2 contacts supplémentaires 2 additional switches			✓	✓	✓	✓	✓	✗	✓
BLUETOOTH® Contrôle sans fil via Axmart Wireless control via Axmart				✓	✓	✓	✗	✓	✓
IP10 Étanchéité IP68 10 mètres 72 heures 10 meters 72 hours IP68 tightness					✓	✓	✓	✗	✗
MARINE Revêtement Norsok C5-M C5-M Norsok coating						✓	✓	✓	✓
HUMPRO Cartes électroniques vernies Varnished electronic boards							✓	✓	✓
MODBUS Contrôle MODBUS-RTU Modbus-RTU control								✓	✓
NPT.2 2 adaptateurs ISO vers 1/2" NPT 2 ISO to 1/2" NPT adapters									✓



**VRX-VSX-VTX**  
**Série spéciale**  
**«Atmosphères explosibles ATEX»**

**Description**

Actionneur électrique 90° avec enveloppe aluminium et revêtement de classe C4, conçu pour les applications en zone ATEX avec commande manuelle de secours par volant, pour des couples de 25 à 1000 Nm et répondant aux Directives CE-ROHS-REACH.

**Versions**

- Version standard 90°
- 180° ou 270° sur demande
- Version marine. Revêtement haute durabilité de classe C5-M, garanti 15 ans
- Compatible avec les fonctions (sauf 400 V & VTX) :  
**BBPR** · retour en position · p.56  
**POSI** · contrôle 4-20 mA ou 0-10 V · p.57  
**3 POSITIONS** · p.58  
**GPS** · POSI + BBPR  
**GFS** · 3 POSITIONS + BBPR  
**MODBUS-RTU**® · bus de terrain industriel · p.52  
**BLUETOOTH**® · actionneur connecté · p.54

**Données techniques**

- Actionneurs VRX/VSX multitenions :  
100 V à 240 V 50/60 Hz (100 V à 350 V DC)  
15 V à 30 V 50/60 Hz (12 V à 48 V DC)  
400 V triphasé 50/60 Hz
- Actionneur VTX :  
230 V 50 Hz  
400 V triphasé 50 Hz
- Pilotage 3 points modulants ou on-off (400 V & VTX : 3 points modulants)
- Facteur de marche S4 50 % (IEC34)
- 2 contacts de recopie de position réglables
- Fixations selon ISO5211  
VRX : F05/F07  
VSX : F07/F10  
VTX : F10/F12
- Entraînement par étoile
- Commande manuelle de secours par volant
- Indicateur visuel
- Résistance anticondensation
- Limiteur de couple (sauf VRX & VSX 400 V)
- Relais de report d'information de mise en sécurité (sauf 400 V & VTX)
- Connexion RS485 (sauf 400 V & VTX)
- Butées mécaniques de fin de course 0° et 90°
- Passage de câbles : 2 ISO M20 (adaptateurs ISO/NPT disponibles en option)
- Protection IP68 5 m / 72 h
- Poids :  
VRX : 4,4 kg - 4,9 kg  
VSX : 7 kg - 7,5 kg  
VTX : 24 kg

**Special models**  
**«ATEX explosive atmospheres»**

**Description**

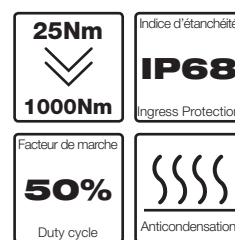
90° electric actuator, aluminium housing and C4 class coating, design for use in ATEX zones, with secured manual override by handwheel for torques of 25 to 1000 Nm in accordance with CE-ROHS-REACH Directives.

**Versions**

- Standard version 90°
- 180° or 270° on request
- Version for marine applications. High durability C5-M coating, 15-year warranty
- Compatible with functions (except 400 V & VTX):  
**BBPR** · position recovery · p.56  
**POSI** · 4-20 mA or 0-10 V signal control · p.57  
**3 POSITIONS** · p.58  
**GPS** · POSI + BBPR  
**GFS** · 3 POSITIONS + BBPR  
**MODBUS-RTU**® · industrial fieldbus · p.52  
**BLUETOOTH**® · connected actuator · p.54

**Technical data**

- Multivoltage VRX/VSX actuators:  
100 V to 240 V 50/60 Hz (100 V to 350 V DC)  
15 V to 30 V 50/60 Hz (12 V to 48 V DC)  
3-phase 400 V 50/60 Hz
- VTX actuator:  
230 V 50 Hz  
3-phase 400 V 50 Hz
- 3-point modulating or on-off control (400 V & VTX : 3-point modulating)
- Duty cycle S4 50 % (IEC34)
- 2 adjustable position feedback switches
- Connection according to ISO5211  
VRX : F05/F07  
VSX : F07/F10  
VTX : F10/F12
- Star drive nut
- Manual override by hand wheel
- Position indicator
- Anticondensation heater
- Torque limiter (except VRX & VSX 400 V)
- Failure feedback relay (except 400 V & VTX)
- RS485 connection (except 400 V & VTX)
- Mechanical travel stops at 0° and 90°
- Cable entry: 2 ISO M20 (ISO/NPT adapters available as option)
- Enclosure: IP68 5 m / 72 h
- Weight:  
VRX: 4.4 kg - 4.9 kg  
VSX: 7 kg - 7.5 kg  
VTX: 24 kg



Versions disponibles  
Available versions



Certifications  
Approvals



**Marquage ATEX · ATEX marking**

Gammes Series	Markage ATEX · ATEX marking				T <sub>a</sub>
	Zones	Gaz · Gas	Poussières · Dust		
VRX/VSX · G00, GP5, GF3	II 2 G D	Ex db IIB T6 Gb	Ex tb IIIC T80°C Db	LCIE 06 ATEX 6006X	-20 °C à/to +70 °C
VRX/VSX · GS6, GPS, GFS	II 2 G D	Ex db IIB T6 Gb	Ex tb IIIC T80°C Db	LCIE 06 ATEX 6006X	IECEX LCIE 21.0015X -10 °C à/to +40 °C
VRX/VSX · 400 V	II 2 G D	Ex db IIB T5 Gb	Ex tb IIIC T95°C Db	LCIE 06 ATEX 6006X	-20 °C à/to +54 °C
VTX	II 2 G D	Ex db IIB T5 Gb	Ex tb IIIC T90°C Db	LCIE 06 ATEX 6006X	IECEX LCIE 15.0074X -20 °C à/to +63 °C

Libellé Denomination	VRX/VSX		VTX		
	Zones couvertes Covered areas		Zones couvertes Covered areas		
Lieux d'implantation Installation places	<b>II</b>		<b>II</b>		Matériel homologué pour les industries de surface Approved equipment for surface industries
Niveau de protection Protection level	<b>2</b>	2 & 3	<b>2</b>	2 & 3	Implantation en industrie chimique, pétrochimique, agricole, alimentaire ... Installation into chemical, petrochemical, agriculture, food industry ...
Zones d'implantation pour les gaz, vapeurs, liquides Installation areas for gas, vapors, liquids	<b>G</b>	zone 1 zone 2	<b>G</b>	zone 1 zone 2	Zone 1 : présence de matière explosive (gaz) entre 10 et 1000 heures/an presence of explosive substances (gas) between 10 and 1000 hours/year Zone 2 : présence de matière explosive (gaz) moins de 10 heures/an presence of explosive substances (gas) less than 10 hours/year
Zones d'implantation pour les poussières Installation areas for dusts	<b>D</b>	zone 21 zone 22	<b>D</b>	zone 21 zone 22	Zone 21 : présence de matière explosive (poussières) entre 10 et 1000 heures/an presence of explosive substances (gas) between 10 and 1000 hours/year Zone 22 : présence de matière explosive (poussières) moins de 10 heures/an presence of explosive substances (gas) less than 10 hours/year
Marquage CEI IEC marking	<b>Ex</b>		<b>Ex</b>		
Mode de protection (gaz) Type of protection (gas)	<b>db</b>		<b>db</b>		Protection par enveloppe antidéflagrante Flameproof enclosure protection
Gaz en présence Gases in the atmosphere	<b>IIB</b>	IIB & IIA & I	<b>IIB</b>	IIB & IIA & I	éthylène, propane, méthane ethylene, propane, methane
Température maximale de surface (gaz) Maximum surface temperature (gas)	<b>T6</b>	T6 (85°C) T5 (100°C) T4 (135°C) T3 (200°C) T2 (300°C) T1 (450°C)	<b>T5</b>	T5 (100°C) T4 (135°C) T3 (200°C) T2 (300°C) T1 (450°C)	Température maximale que doit atteindre l'enveloppe pour permettre l'implantation de l'appareil (gaz) Maximum authorized temperature of the housing for equipment installation (gas)
Niveaux de protection du matériel Equipment Protection Levels	<b>Gb</b>	zone 1 zone 2	<b>Gb</b>	zone 1 zone 2	Implantation possible en zones 1 & 2 Possible installation in zones 1 & 2
Marquage CEI IEC marking	<b>Ex</b>		<b>Ex</b>		
Mode de protection (poussières) Type of protection (dusts)	<b>tb</b>		<b>tb</b>		Protection par enveloppe antidéflagrante Flameproof enclosure protection
Poussières en présence Dusts in the atmosphere	<b>IIIC</b>	IIIC IIIB IIIA	<b>IIIC</b>	IIIC IIIB IIIA	IIIC: poussières conductrices conductive dusts IIIB: poussières non conductrices non conductive dusts IIIA: peluches de fils combustibles flammable fiber lints
Température maximale de surface (poussières) Maximum surface temperature (dusts)	<b>T</b> <b>80°C</b>		<b>T</b> <b>90°C</b>		Température maximale que doit atteindre l'enveloppe pour permettre l'implantation de l'appareil (poussières) Maximum authorized temperature of the housing for equipment installation (dusts)
Niveaux de protection du matériel Equipment Protection Levels	<b>Db</b>	zone 21 zone 22	<b>Db</b>	zone 21 zone 22	Implantation possible en zones 21 & 22 Possible installation in zones 21 & 22



Utiliser uniquement des presse-étoupe métalliques de catégorie ATEX équivalente à celle de l'actionneur.  
Use only metal cable glands with ATEX category equivalent to the actuator.

**Gamme VRX/VSX standard (G00) · Standard VRX/VSX range**

Code	Étoile/fixation Star drive nut/ connection	Couple Torque	Tensions Voltages	Puissance Power	Temps de manœuvre Operating time
VRX25.70A.G00	17 F05/F07	25 Nm	100 V à/to 240 V 50/60 Hz (100 V à/to 350 V DC)	45 W	7 s
VRX25.70B.G00	17 F05/F07	25 Nm	15 V à/to 30 V 50/60 Hz (12 V à/to 48 V DC)	45 W	7 s
VRX45.70A.G00	17 F05/F07	45 Nm	100 V à/to 240 V 50/60 Hz (100 V à/to 350 V DC)	45 W	15 s
VRX45.70B.G00	17 F05/F07	45 Nm	15 V à/to 30 V 50/60 Hz (12 V à/to 48 V DC)	45 W	15 s
VRX75.70A.G00	17 F05/F07	75 Nm	100 V à/to 240 V 50/60 Hz (100 V à/to 350 V DC)	45 W	20 s
VRX75.70B.G00	17 F05/F07	75 Nm	15 V à/to 30 V 50/60 Hz (12 V à/to 48 V DC)	45 W	20 s
VSX100.90A.G00	22 F07/F10	100 Nm	100 V à/to 240 V 50/60 Hz (100 V à/to 350 V DC)	45 W	15 s
VSX100.90B.G00	22 F07/F10	100 Nm	15 V à/to 30 V 50/60 Hz (12 V à/to 48 V DC)	45 W	15 s
VSX150.90A.G00	22 F07/F10	150 Nm	100 V à/to 240 V 50/60 Hz (100 V à/to 350 V DC)	45 W	30 s
VSX150.90B.G00	22 F07/F10	150 Nm	15 V à/to 30 V 50/60 Hz (12 V à/to 48 V DC)	45 W	30 s
VSX300.90A.G00	22 F07/F10	300 Nm	100 V à/to 240 V 50/60 Hz (100 V à/to 350 V DC)	45 W	60 s
VSX300.90B.G00	22 F07/F10	300 Nm	15 V à/to 30 V 50/60 Hz (12 V à/to 48 V DC)	45 W	60 s

**Gamme VRX/VSX 400 V triphasé (R00) · 3-phase 400 V VRX/VSX range (R00)**

Code	Étoile/fixation Star drive nut/ connection	Couple Torque	Tensions Voltages	Puissance Power	Temps de manœuvre Operating time
VRX25.709.R00	17 F05/F07	25 Nm	400 V triphasé 50/60 Hz · 3-phase 400 V	52 W	10 s
VRX45.709.R00	17 F05/F07	45 Nm	400 V triphasé 50/60 Hz · 3-phase 400 V	52 W	10 s
VRX75.709.R00	17 F05/F07	75 Nm	400 V triphasé 50/60 Hz · 3-phase 400 V	52 W	15 s
VSX100.909.R00	22 F07/F10	100 Nm	400 V triphasé 50/60 Hz · 3-phase 400 V	135 W	10 s
VSX150.909.R00	22 F07/F10	150 Nm	400 V triphasé 50/60 Hz · 3-phase 400 V	135 W	20 s
VSX300.909.R00	22 F07/F10	300 Nm	400 V triphasé 50/60 Hz · 3-phase 400 V	135 W	35 s

**Gamme VTX standard (G00) · Standard VTX range (G00)**

Code	Étoile/fixation Star drive nut/ connection	Couple Torque	Tensions Voltages	Puissance Power	Temps de manœuvre Operating time
VTX600.A08.G00	36 F10/F12	600 Nm	230 V 50 Hz	250 W	38 s
VTX1000.A08.G00	36 F10/F12	1000 Nm	230 V 50 Hz	250 W	38 s

**Gamme VTX 400 V triphasé (R00) · 3-phase 400 V VTX range (R00)**

Code	Étoile/fixation Star drive nut/ connection	Couple Torque	Tensions Voltages	Puissance Power	Temps de manœuvre Operating time
VTX600.A09.R00	36 F10/F12	600 Nm	400 V triphasé 50 Hz · 3-phase 400V 50Hz	250 W	38 s
VTX1000.A09.R00	36 F10/F12	1000 Nm	400 V triphasé 50 Hz · 3-phase 400V 50Hz	250 W	38 s

**i** Pour le choix de l'actionneur, nous préconisons un couple égal à 1,5 fois le couple maxi de la vanne (2 fois pour POSI).  
Please consider 1.5 safety factor (and 2 safety factor for POSI version) when sizing the actuator.

**Gamme BBPR (GS6) · BBPR range (GS6)**

Code	Étoile/fixation Star drive nut/ connection	Couple Torque	Tensions Voltages	Puissance Power	Temps de manœuvre Operating time
VRX25.70A.GS6	17 F05/F07	25 Nm	100 V à/to 240 V 50/60 Hz (100 V à/to 350 V DC)	45 W	7 s
VRX25.70B.GS6	17 F05/F07	25 Nm	24 V à/to 30 V 50/60 Hz (24 V à/to 48 V DC)	45 W	7 s
VRX45.70A.GS6	17 F05/F07	45 Nm	100 V à/to 240 V 50/60 Hz (100 V à/to 350 V DC)	45 W	15 s
VRX45.70B.GS6	17 F05/F07	45 Nm	24 V à/to 30 V 50/60 Hz (24 V à/to 48 V DC)	45 W	15 s
VRX75.70A.GS6	17 F05/F07	75 Nm	100 V à/to 240 V 50/60 Hz (100 V à/to 350 V DC)	45 W	20 s
VRX75.70B.GS6	17 F05/F07	75 Nm	24 V à/to 30 V 50/60 Hz (24 V à/to 48 V DC)	45 W	20 s
VSX100.90A.GS6	22 F07/F10	100 Nm	100 V à/to 240 V 50/60 Hz (100 V à/to 350 V DC)	45 W	15 s
VSX100.90B.GS6	22 F07/F10	100 Nm	24 V à/to 30 V 50/60 Hz (24 V à/to 48 V DC)	45 W	15 s
VSX150.90A.GS6	22 F07/F10	150 Nm	100 V à/to 240 V 50/60 Hz (100 V à/to 350 V DC)	45 W	30 s
VSX150.90B.GS6	22 F07/F10	150 Nm	24 V à/to 30 V 50/60 Hz (24 V à/to 48 V DC)	45 W	30 s
VSX300.90A.GS6	22 F07/F10	300 Nm	100 V à/to 240 V 50/60 Hz (100 V à/to 350 V DC)	45 W	60 s
VSX300.90B.GS6	22 F07/F10	300 Nm	24 V à/to 30 V 50/60 Hz (24 V à/to 48 V DC)	45 W	60 s

**Gamme POSI (GP5) · POSI range (GP5)**

Code	Étoile/fixation Star drive nut/ connection	Couple Torque	Tensions Voltages	Puissance Power	Temps de manœuvre Operating time
VRX25.70A.GP5	17 F05/F07	25 Nm	100 V à/to 240 V 50/60 Hz (100 V à/to 350 V DC)	45 W	15 s
VRX25.70B.GP5	17 F05/F07	25 Nm	15 V à/to 30 V 50/60 Hz (12 V à/to 48 V DC)	45 W	15 s
VRX45.70A.GP5	17 F05/F07	45 Nm	100 V à/to 240 V 50/60 Hz (100 V à/to 350 V DC)	45 W	15 s
VRX45.70B.GP5	17 F05/F07	45 Nm	15 V à/to 30 V 50/60 Hz (12 V à/to 48 V DC)	45 W	15 s
VRX75.70A.GP5	17 F05/F07	75 Nm	100 V à/to 240 V 50/60 Hz (100 V à/to 350 V DC)	45 W	20 s
VRX75.70B.GP5	17 F05/F07	75 Nm	15 V à/to 30 V 50/60 Hz (12 V à/to 48 V DC)	45 W	20 s
VSX100.90A.GP5	22 F07/F10	100 Nm	100 V à/to 240 V 50/60 Hz (100 V à/to 350 V DC)	45 W	15 s
VSX100.90B.GP5	22 F07/F10	100 Nm	15 V à/to 30 V 50/60 Hz (12 V à/to 48 V DC)	45 W	15 s
VSX150.90A.GP5	22 F07/F10	150 Nm	100 V à/to 240 V 50/60 Hz (100 V à/to 350 V DC)	45 W	30 s
VSX150.90B.GP5	22 F07/F10	150 Nm	15 V à/to 30 V 50/60 Hz (12 V à/to 48 V DC)	45 W	30 s
VSX300.90A.GP5	22 F07/F10	300 Nm	100 V à/to 240 V 50/60 Hz (100 V à/to 350 V DC)	45 W	60 s
VSX300.90B.GP5	22 F07/F10	300 Nm	15 V à/to 30 V 50/60 Hz (12 V à/to 48 V DC)	45 W	60 s



Pour le choix de l'actionneur, nous préconisons un couple égal à 1,5 fois le couple maxi de la vanne (2 fois pour POSI).  
Please consider 1.5 safety factor (and 2 safety factor for POSI version) when sizing the actuator.

**Gamme POSI-MODBUS-RTU (GP8) · POSI-MODBUS-RTU range (GP8)**

Code	Étoile/fixation Star drive nut/ connection	Couple Torque	Tensions Voltages	Puissance Power	Temps de manœuvre Operating time
VRX25.70A.GP8	17 F05/F07	25 Nm	100 V à/to 240 V 50/60 Hz (100 V à/to 350 V DC)	45 W	15 s
VRX25.70B.GP8	17 F05/F07	25 Nm	15 V à/to 30 V 50/60 Hz (12 V à/to 48 V DC)	45 W	15 s
VRX45.70A.GP8	17 F05/F07	45 Nm	100 V à/to 240 V 50/60 Hz (100 V à/to 350 V DC)	45 W	15 s
VRX45.70B.GP8	17 F05/F07	45 Nm	15 V à/to 30 V 50/60 Hz (12 V à/to 48 V DC)	45 W	15 s
VRX75.70A.GP8	17 F05/F07	75 Nm	100 V à/to 240 V 50/60 Hz (100 V à/to 350 V DC)	45 W	20 s
VRX75.70B.GP8	17 F05/F07	75 Nm	15 V à/to 30 V 50/60 Hz (12 V à/to 48 V DC)	45 W	20 s
V SX100.90A.GP8	22 F07/F10	100 Nm	100 V à/to 240 V 50/60 Hz (100 V à/to 350 V DC)	45 W	15 s
V SX100.90B.GP8	22 F07/F10	100 Nm	15 V à/to 30 V 50/60 Hz (12 V à/to 48 V DC)	45 W	15 s
V SX150.90A.GP8	22 F07/F10	150 Nm	100 V à/to 240 V 50/60 Hz (100 V à/to 350 V DC)	45 W	30 s
V SX150.90B.GP8	22 F07/F10	150 Nm	15 V à/to 30 V 50/60 Hz (12 V à/to 48 V DC)	45 W	30 s
V SX300.90A.GP8	22 F07/F10	300 Nm	100 V à/to 240 V 50/60 Hz (100 V à/to 350 V DC)	45 W	60 s
V SX300.90B.GP8	22 F07/F10	300 Nm	15 V à/to 30 V 50/60 Hz (12 V à/to 48 V DC)	45 W	60 s

**Gamme POSI-BBPR (GPS) · POSI-BBPR range (GPS)**

Code	Étoile/fixation Star drive nut/ connection	Couple Torque	Tensions Voltages	Puissance Power	Temps de manœuvre Operating time (90°)
VRX25.70A.GPS	17 F05/F07	25 Nm	100 V à/to 240 V 50/60 Hz (100 V à/to 350 V DC)	45 W	15 s
VRX25.70B.GPS	17 F05/F07	25 Nm	24 V à/to 30 V 50/60 Hz (24 V à/to 48 V DC)	45 W	15 s
VRX45.70A.GPS	17 F05/F07	45 Nm	100 V à/to 240 V 50/60 Hz (100 V à/to 350 V DC)	45 W	15 s
VRX45.70B.GPS	17 F05/F07	45 Nm	24 V à/to 30 V 50/60 Hz (24 V à/to 48 V DC)	45 W	15 s
VRX75.70A.GPS	17 F05/F07	75 Nm	100 V à/to 240 V 50/60 Hz (100 V à/to 350 V DC)	45 W	20 s
VRX75.70B.GPS	17 F05/F07	75 Nm	24 V à/to 30 V 50/60 Hz (24 V à/to 48 V DC)	45 W	20 s
V SX100.90A.GPS	22 F07/F10	100 Nm	100 V à/to 240 V 50/60 Hz (100 V à/to 350 V DC)	45 W	15 s
V SX100.90B.GPS	22 F07/F10	100 Nm	24 V à/to 30 V 50/60 Hz (24 V à/to 48 V DC)	45 W	15 s
V SX150.90A.GPS	22 F07/F10	150 Nm	100 V à/to 240 V 50/60 Hz (100 V à/to 350 V DC)	45 W	30 s
V SX150.90B.GPS	22 F07/F10	150 Nm	24 V à/to 30 V 50/60 Hz (24 V à/to 48 V DC)	45 W	30 s
V SX300.90A.GPS	22 F07/F10	300 Nm	100 V à/to 240 V 50/60 Hz (100 V à/to 350 V DC)	45 W	60 s
V SX300.90B.GPS	22 F07/F10	300 Nm	24 V à/to 30 V 50/60 Hz (24 V à/to 48 V DC)	45 W	60 s

**Gamme 3 positions (GF3) · 3-position range (GF3)**

Code	Étoile/fixation Star drive nut/ connection	Couple Torque	Tensions Voltages	Puissance Power	Temps de manœuvre Operating time (90°)
VRX25.70A.GF3	17 F05/F07	25 Nm	100 V à/to 240 V 50/60 Hz (100 V à/to 350 V DC)	45 W	7 s
VRX25.70B.GF3	17 F05/F07	25 Nm	15 V à/to 30 V 50/60 Hz (12 V à/to 48 V DC)	45 W	7 s
VRX45.70A.GF3	17 F05/F07	45 Nm	100 V à/to 240 V 50/60 Hz (100 V à/to 350 V DC)	45 W	15 s
VRX45.70B.GF3	17 F05/F07	45 Nm	15 V à/to 30 V 50/60 Hz (12 V à/to 48 V DC)	45 W	15 s
VRX75.70A.GF3	17 F05/F07	75 Nm	100 V à/to 240 V 50/60 Hz (100 V à/to 350 V DC)	45 W	20 s
VRX75.70B.GF3	17 F05/F07	75 Nm	15 V à/to 30 V 50/60 Hz (12 V à/to 48 V DC)	45 W	20 s
V SX100.90A.GF3	22 F07/F10	100 Nm	100 V à/to 240 V 50/60 Hz (100 V à/to 350 V DC)	45 W	15 s
V SX100.90B.GF3	22 F07/F10	100 Nm	15 V à/to 30 V 50/60 Hz (12 V à/to 48 V DC)	45 W	15 s
V SX150.90A.GF3	22 F07/F10	150 Nm	100 V à/to 240 V 50/60 Hz (100 V à/to 350 V DC)	45 W	30 s
V SX150.90B.GF3	22 F07/F10	150 Nm	15 V à/to 30 V 50/60 Hz (12 V à/to 48 V DC)	45 W	30 s
V SX300.90A.GF3	22 F07/F10	300 Nm	100 V à/to 240 V 50/60 Hz (100 V à/to 350 V DC)	45 W	60 s
V SX300.90B.GF3	22 F07/F10	300 Nm	15 V à/to 30 V 50/60 Hz (12 V à/to 48 V DC)	45 W	60 s

**i** Pour le choix de l'actionneur, nous préconisons un couple égal à 1,5 fois le couple maxi de la vanne (2 fois pour POSI).  
Please consider 1.5 safety factor (and 2 safety factor for POSI version) when sizing the actuator.



## Gamme 3-POSITION-BBPR (GFS) · 3-POSITION-BBPR range (GFS)

Code	Étoile/fixation Star drive nut/ connection	Couple Torque	Tensions Voltages	Puissance Power	Temps de manœuvre Operating time (90°)
VRX25.70A.GFS	17 F05/F07	25 Nm	100 V à/to 240 V 50/60 Hz (100 V à/to 350 V DC)	45 W	7 s
VRX25.70B.GFS	17 F05/F07	25 Nm	24 V à/to 30 V 50/60 Hz (24 V à/to 48 V DC)	45 W	7 s
VRX45.70A.GFS	17 F05/F07	45 Nm	100 V à/to 240 V 50/60 Hz (100 V à/to 350 V DC)	45 W	15 s
VRX45.70B.GFS	17 F05/F07	45 Nm	24 V à/to 30 V 50/60 Hz (24 V à/to 48 V DC)	45 W	15 s
VRX75.70A.GFS	17 F05/F07	75 Nm	100 V à/to 240 V 50/60 Hz (100 V à/to 350 V DC)	45 W	20 s
VRX75.70B.GFS	17 F05/F07	75 Nm	24 V à/to 30 V 50/60 Hz (24 V à/to 48 V DC)	45 W	20 s
VSX100.90A.GFS	22 F07/F10	100 Nm	100 V à/to 240 V 50/60 Hz (100 V à/to 350 V DC)	45 W	15 s
VSX100.90B.GFS	22 F07/F10	100 Nm	24 V à/to 30 V 50/60 Hz (24 V à/to 48 V DC)	45 W	15 s
VSX150.90A.GFS	22 F07/F10	150 Nm	100 V à/to 240 V 50/60 Hz (100 V à/to 350 V DC)	45 W	30 s
VSX150.90B.GFS	22 F07/F10	150 Nm	24 V à/to 30 V 50/60 Hz (24 V à/to 48 V DC)	45 W	30 s
VSX300.90A.GFS	22 F07/F10	300 Nm	100 V à/to 240 V 50/60 Hz (100 V à/to 350 V DC)	45 W	60 s
VSX300.90B.GFS	22 F07/F10	300 Nm	24 V à/to 30 V 50/60 Hz (24 V à/to 48 V DC)	45 W	60 s

## Options

Code	Description	
EPR...B <sup>1)</sup>	Potentiomètre de recopie	Feedback potentiometer 100 / 1000 / 5000 / 10000 Ohms
EPT.C <sup>2)</sup>	Transmetteur 0-20 mA, 4-20 mA ou 0-10 V	0-20 mA, 4-20 mA or 0-10 V transmitter
EFC.2	Carte avec deux contacts supplémentaires	Card with two extra limit switches
HUMPRO	Vernis de protection pour carte principale	Mainboard conformal coating
MODBUS	Communication par MODBUS-RTU	MODBUS-RTU communication
VIB	Version pour applications avec vibrations	Version for applications with vibrations
MARINE	Revêtement marine (VRX/VSX)	Marine coating (VRX/VSX)

(1) Précisez le modèle · Specify the model,

(2) Uniquement pour un temps de manœuvre supérieur ou égal à 10 s · Only for a travel time higher or equal to 10 s

Compatibilité · Compatibility

Code	VRX/VSX									VTX	
	Standard multivoit	Standard 400 V	BBPR	POSI	PDOI-MOBUS-RTU	POSI-BBPR	3 positions	3-POSITION-BBPR	standard	400 V	
	G00	R00	GS6	GP5	GP8	GPS	GF3	GFS	G00	R00	
EPR....B Potentiomètre de recopie Feedback potentiometer	•	•			•				•	•	
EPT.C Transmetteur de signal Signal transmitter	•				•				•	•	
EFC.2 2 contacts supplémentaires 2 additional switches	•	•			•				•	•	
HUMPRO Cartes électroniques vernies Varnished electronic boards	•		•	•	•	•	•	•			
MODBUS Contrôle MODBUS-RTU Modbus-RTU control	(1)		•	•	standard	•	(1)	•			
VIB Résistance aux vibrations Vibration proof	•	•	•	•	•	•	•	•			
MARINE Revêtement Norsok C5-M C5-M Norsok coating	•	•	•	•	•	•	•	•			

(1) Les contacts de recopie ne sont pas disponibles - The feedback switches are not available

	EPT.C	EFC.2	HUMPRO	VIB	MODBUS	MARINE
EPR....B Potentiomètre de recopie Feedback potentiometer	✗	✗	✓	✗	✓	✓
EPT.C Transmetteur de signal Signal transmitter		✗	✓	✗	✓	✓
EFC.2 2 contacts supplémentaires 2 additional switches			✓	✗	✓	✓
HUMPRO Cartes électroniques vernies Varnished electronic boards				✓	✓	✓
VIB Résistance aux vibrations Vibration proof					✓	✓
MODBUS Contrôle MODBUS-RTU Modbus-RTU control						✓



**Modbus-RTU®**

**Bus de terrain pour actionneurs électriques**  
Communication fieldbus for electric actuators



**Description**

Protocole de communication industriel par liaison série RS485 pour actionneurs de 10 à 2400 Nm.

**Avantages**

- modbus-RTU certifié par «Modbus organisation»
- Interface RS485
- Jusqu'à 31 actionneurs sur 1200 mètres par ligne
- Jusqu'à 247 actionneurs avec l'adjonction de répéteurs
- Peut être intégré dans tout type de réseau grâce à l'utilisation de passerelles
- Résistance de terminaison amovible incluse
- Compatible BBPR, POSI et 3 positions.

**Séries compatibles**

- ER PLUS · p.10
- VR/VS · p.18/24
- VT PLUS · p.32
- LT - basses températures · p.38
- VRX/VSX - ATEX · p.44
- DV/DVX - DNV · voir catalogue «Construction navale»

**Description**

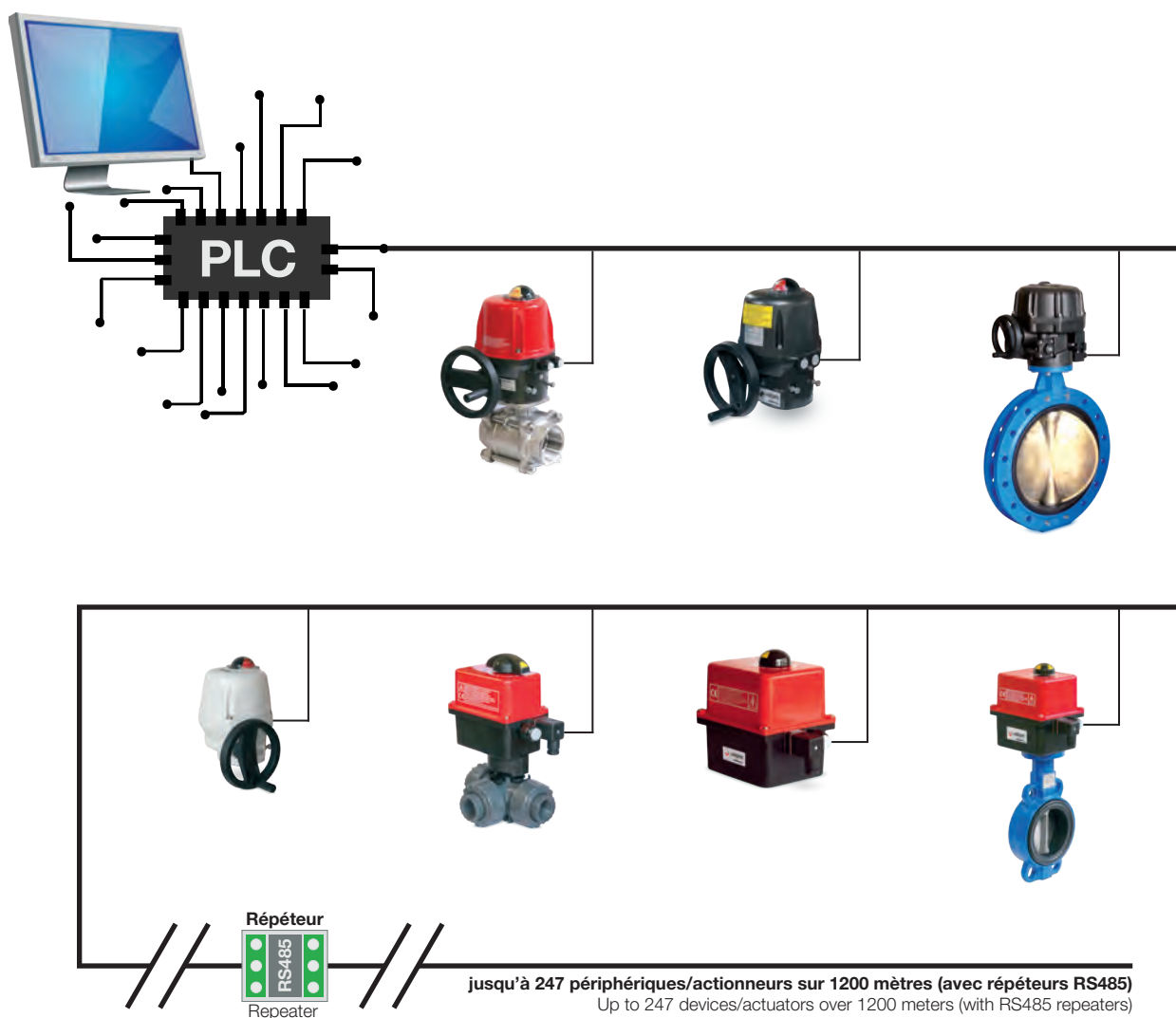
Industrial communication protocol via RS485 serial link for actuators from 10 to 2400 Nm.

**Customer benefits**

- Modbus-RTU approved by "Modbus organisation"
- RS485 interface
- Up to 31 actuators over 1200 meters per line
- Up to 247 actuators with repeaters
- Can be integrated into any type of network via gateways
- Removable termination resistor included.
- Compatible BBPR, POSI and 3-position functions.

**Compatible series**

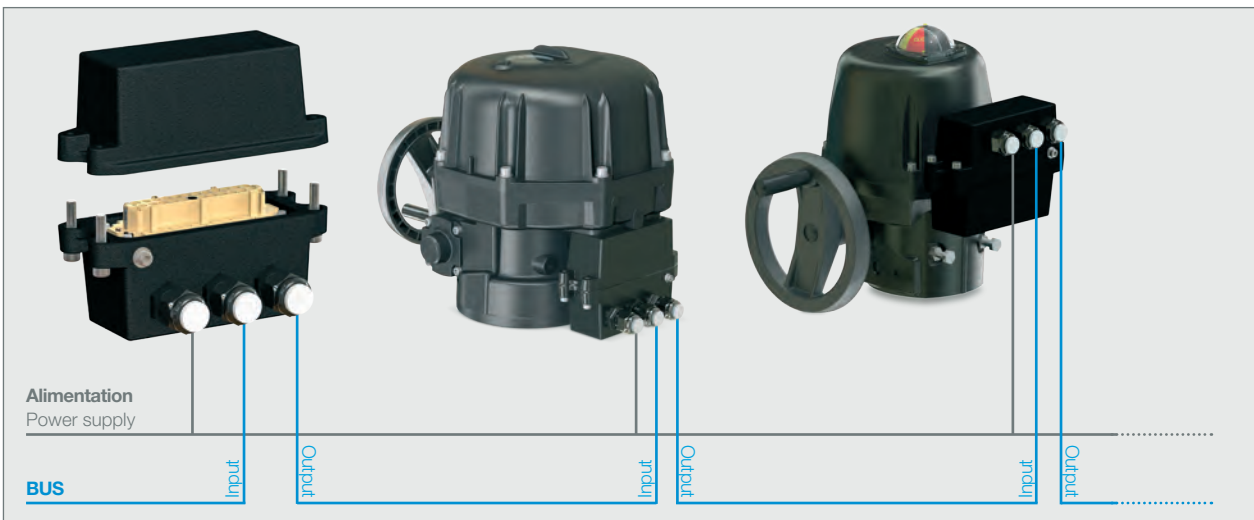
- ER PLUS · p.10
- VR/VS · p.18/24
- VT PLUS · p.32
- LT - low temperatures · p.38
- VRX/VSX - ATEX · p.44
- DV/DVX - DNV · please see "Shipbuilding catalogue"



**Nos solutions plug & play avec précâblage · Our plug & play solutions with pre-wiring**



**Nos solutions plug & play avec précâblage + boîte de jonction (pour les gammes VR, VS, LT, VT+)**  
 Our plug & play solutions with pre-wiring + junction box (for VR, VS, LT, VT+ series)



**Compatible avec d'autres protocoles via la Valpes Box Control**  
 Compatible with other protocols via Valpes Box Control



**Bluetooth®**

**Actionneurs connectés**

Connected actuators



**Description**

Communication Bluetooth® via AXMART® v3, l'interface de gestion et de contrôle des actionneurs électriques de 10 à 2400 Nm.

**Avantages**

- Utilisable dans une portée de 15 mètres en champ libre
- Compatible avec les périphériques ATEX pour utilisation en atmosphère explosible
- Disponible gratuitement sur Android et IOS

**En option sur**

- ER PLUS · p.10
- VR/VS · p.18/24
- LT - basses températures · p.38
- DV/DVX - DNV · voir catalogue «Construction navale»

**De série sur**

- VT PLUS · p.32
- Tous les modèles BBPR, POSI-MODBUS-RTU, POSI-BBPR et 3-POSITIONS-BBPR

**Description**

Bluetooth® communication via AXMART® v3, the management and control interface for electric actuators from 10 to 2400 Nm.

**Customer benefits**

- Usable within a range of 15 meters in open field
- Compatible with ATEX devices for use in explosive atmospheres
- Available for free on Android and IOS

**As option on**

- ER PLUS · p.10
- VR/VS · p.18/24
- LT - low temperatures · p.38
- DV/DVX - DNV · please see "Shipbuilding catalogue"


**As a standard on**

- VT PLUS · p.32
- All BBPR, POSI-MODBUS-RTU, POSI-BBPR and 3-POSITION-BBPR models



**L'application pour actionneur Valpes**  
The application for Valpes actuators





**Supervision & statut**  
Monitoring & Status

**AXMART® permet un contrôle en temps réel de l'ensemble des paramètres de l'actionneur.**  
Avec les actionneurs équipés du module de communication Bluetooth®, la mise en service des installations est simplifiée. Installé sur un smartphone ou une tablette, AXMART® permet de réaliser l'ensemble des tests et validations de fonctionnement des actionneurs en quelques secondes. AXMART® simplifiera également la maintenance, en donnant toutes les statistiques d'utilisation. C'est un moyen de gagner en temps et en commodité tout en minimisant les risques.

AXMART® provides a real time actuator parameters check.  
Servicing an installation with actuators equipped with the Bluetooth® communication module becomes an easy task. It only requires a few seconds to achieve and validate function tests using your tablet or smartphone once the Valpes Application AXMART® has been downloaded. Maintenance operations will be much easier as you can read operation records from actuators. This is a good way to save time while minimizing risks.

**Commande Locale**  
Connect & Control

**Le module de communication Bluetooth® Valpes permet, via une connexion sécurisée, de communiquer avec nos actionneurs, visibles ou non et difficilement accessibles (planchers, regards, plafonds, en hauteur...). Cette interface est idéale dans le rôle de commande locale.**

The Valpes Bluetooth® communication module offers a secured connection. It enables the communication with any actuator, whether visible or not and even when concealed (actuators located under floor, in a pit, above ceiling, at height). In all situations, this interface is perfect as a local control device.

**Programmation Hebdomadaire**  
Weekly Programming

**Le programmeur intégré rend l'actionneur autonome, grâce à la possibilité d'enregistrer jusqu'à 20 tâches par semaine. Cette solution est une façon simple et économique d'automatiser les installations qui ne nécessitent ni automate, ni armoire électrique, ni intervention d'un opérateur.**

The actuator becomes autonomous with the integrated timer, which allows a scheduling of twenty operations a week. Simple and cost effective! Neither programmable logic controller (PLC) - electric cabinet nor control operator is required.

**Paramétrage**  
Configuration

**AXMART® permet une configuration avancée des actionneurs. Il est possible de définir la position de sécurité du système BBPR, le type de signal analogique pour la consigne et la recopie du module de positionnement, ainsi que le type de câblage électrique et le mode de fonctionnement de l'actionneur.**

Backup position (BBPR models), setpoint and feedback signals (POSI models), electrical wiring and operating mode can be set directly with AXMART®.

**BBPR**

**Actionneurs avec système de retour par batterie**

Actuators with battery backup position recovery system



**Description**

Actionneurs de 10 à 2400 Nm avec fonction de retour en une position de sécurité en cas de coupure de courant. Cette fonction inclut toutes les fonctionnalités de AXMART® (Bluetooth®).

**Avantages**

- Certification CE, UKCA, CSA/UL, EAC
- 18 mois de garantie depuis la date de livraison (voir conditions générales de ventes)
- Tout intégré : pas de câblage supplémentaire
- Retour en position de sécurité (fermée, ouverte) facilement paramétrable via AXMART®
- Niveau de charge et statut du système de secours disponible en temps réel
- Déconnexion après 2 mn afin d'éviter la décharge de la batterie
- Limiteur de couple étendu à la manœuvre d'urgence
- Remplacement de la batterie simple et rapide
- connexion Bluetooth® pour la surveillance, la programmation, le contrôle et le paramétrage de l'actionneur à l'aide de AXMART®
- Relais de report d'information sur le statut de l'actionneur (mise en sécurité)
- Robuste et fiable sur toute la plage de température, de -10 °C à +40 °C
- Compatible avec la fonction POSI : GPS
- Compatible avec la fonction 3 positions : GFS
- Compatible avec le protocole Modbus-RTU
- Inclut de série la fonction Bluetooth®

**Séries compatibles**

- ER PLUS · p.10
- VR/VS · p.18/24
- VT PLUS · p.32
- VRX/VSX - ATEX · p.44
- DV/DVX - DNV · voir catalogue «Construction navale»

**Description**

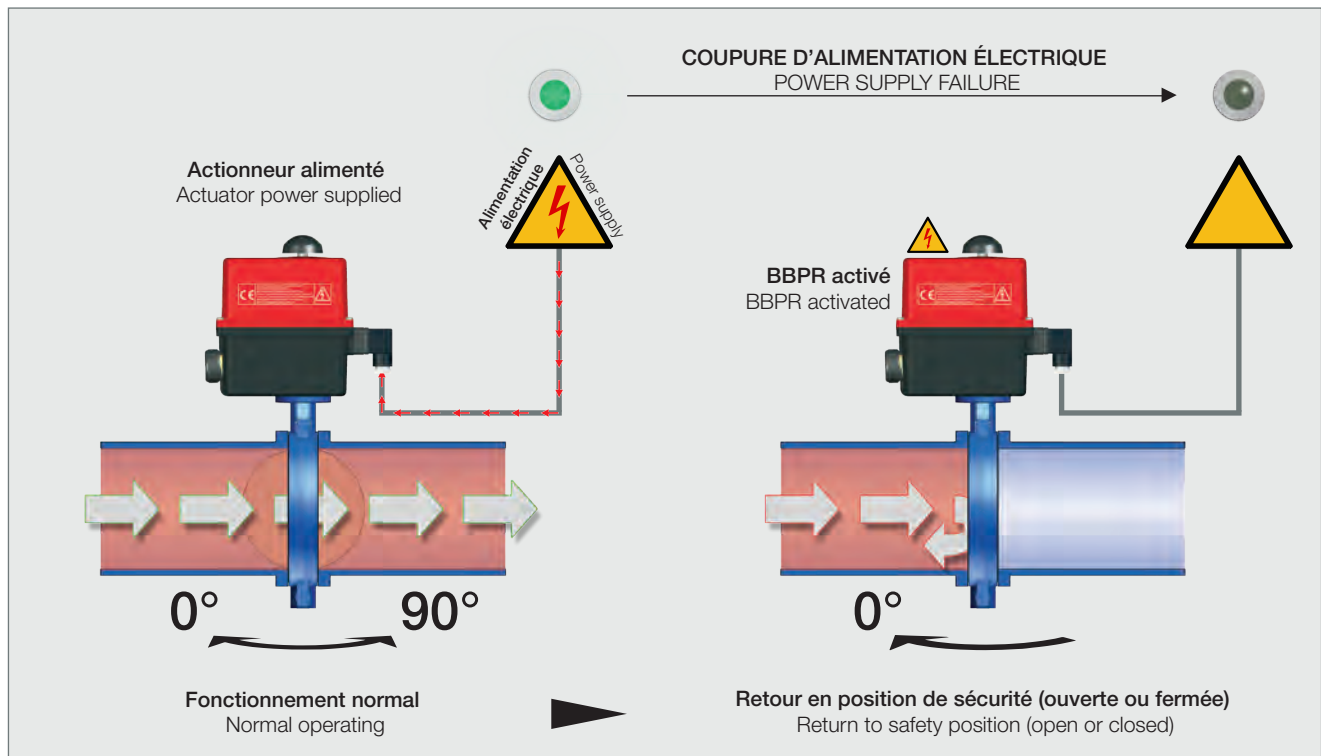
Actuators from 10 to 2400 Nm with function ensuring a return to safety position in case of power failure. This function includes all AXMART® Bluetooth® functionalities.

**Customer benefits**

- CE, UKCA, CSA/UL, EAC certified
- 18-month warranty from delivery date (see general sales conditions)
- All in one: no additional wiring required
- "Fail to set" (closed, open) easy setting with AXMART® application
- Real-time battery charge and system status information
- Power shut off after 2 mn to avoid battery discharging
- Torque limiter extended to emergency operation
- Quick and easy replacement of the battery
- Bluetooth® connection for monitoring, programming, control and setup of all actuators with AXMART® interface
- Failure report
- Robust and reliable over the entire temperature range, from -10 °C to +40 °C
- Compatible with POSI function: GPS
- Compatible with 3-position function: GFS
- Compatible with Modbus-RTU protocol
- Includes Bluetooth® function as standard

**Compatible series**

- ER PLUS · p.10
- VR/VS · p.18/24
- VT PLUS · p.32
- VRX/VSX - ATEX · p.44
- DV/DVX - DNV · please see "Shipbuilding catalogue"





**POSI**

**Actionneur avec système de positionnement analogique 4-20 mA ou 0-10 V**

Actuators with 4-20 mA or 0-10 V analogic control



**Description**

Actionneurs de 20 à 2400 Nm avec fonction de positionnement par signal analogique 4-20 mA ou 0-10 V.

**Avantages**

- Certification CE, UKCA, CSA/UL, EAC
- Tout intégré : pas de câblage supplémentaire
- Recopie 4-20 mA ou 0-10 V
- Signaux de consigne et recopie réversibles (exemple : 20-4 mA ou 10-0 V)
- Mode apprentissage
- Limiteur de couple électronique (GP5 & GP8)
- Rotation jusqu'à 180° ou 270° (sur demande)
- Compatible avec la fonction BBPR : GPS
- Compatible avec le protocole Modbus-RTU® et la fonction Bluetooth® : GP8

**Séries compatibles**

- ER PLUS · p.10
- VR/VS · p.18/24
- VT PLUS · p.32
- LT - basses températures · p.38
- VRX/VSX - ATEX · p.44
- DV/DVX - DNV · voir catalogue «Construction navale»

**Description**

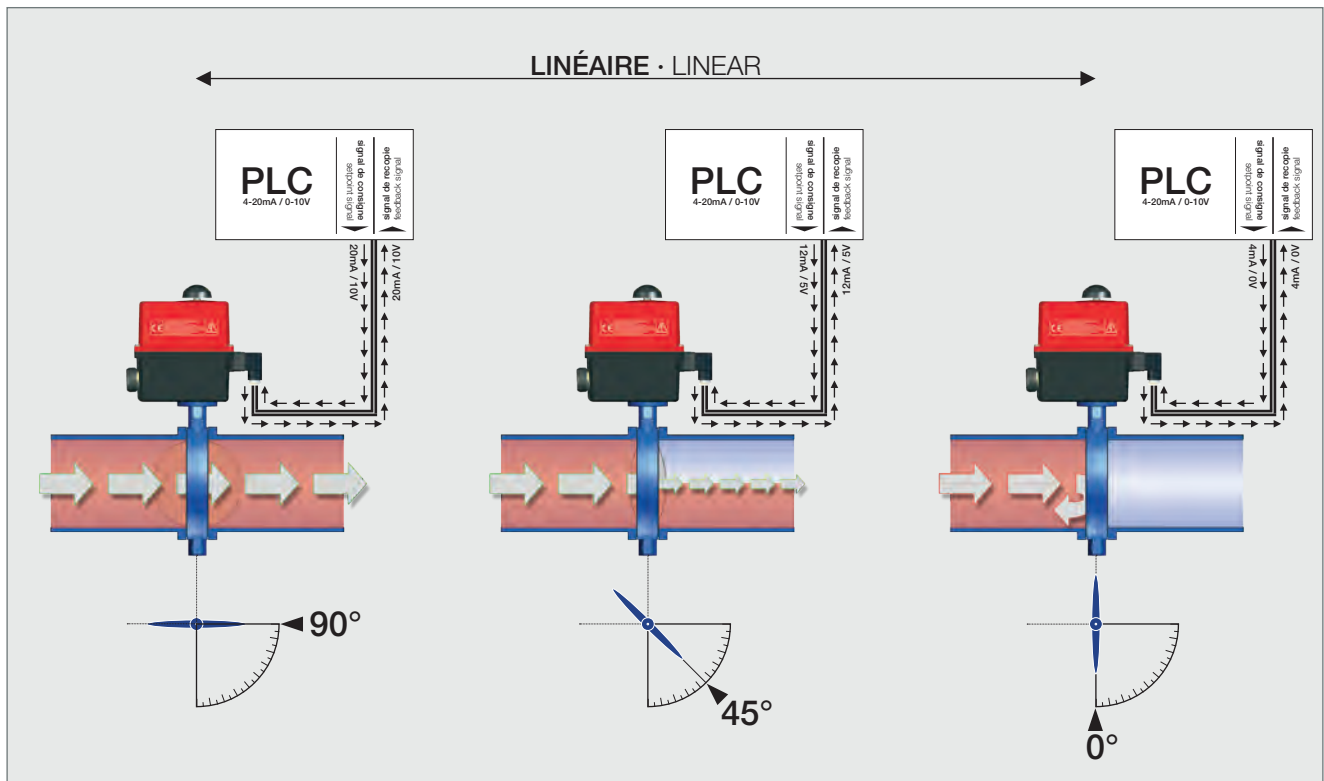
Actuators from 20 to 2400 Nm with positioning function by 4-20 mA or 0-10 V analogue signal.

**Customer benefits**

- CE, UKCA, CSA/UL, EAC certified
- All in one: no additional wiring required
- Feedback signal 4-20 mA or 0-10 V
- Reversible setpoint and feedback signals (example: 20-4 mA or 10-0 V)
- Training mode
- Electronic torque limiter (GP5 & GP8)
- Rotation up to 180° or 270° (on request)
- Compatible with the BBPR function: GPS
- Compatible with the Modbus-RTU® protocol and the Bluetooth® function: GP8

**Compatible series**

- ER PLUS · p.10
- VR/VS · p.18/24
- VT PLUS · p.32
- LT - low temperatures · p.38
- VRX/VSX - ATEX · p.44
- DV/DVX - DNV · please see "Shipbuilding catalogue"



### 3 positions

#### Position intermédiaire

Intermediate position

#### Description

Actionneurs de 10 à 2400 Nm avec position intermédiaire entre 0° et 90°, 180° ou 270°.

#### Avantages

- Certification CE, UKCA, CSA/UL, EAC
- Tout intégré : pas de câblage supplémentaire
- 7 contacts de fin de course
- Limiteur de couple électronique
- Relais de report d'information sur le statut de l'actionneur (mise en sécurité)
- Rotation jusqu'à 270°
- Compatible BBPR (3-POSITIONS-BBPR · GFS), Modbus-RTU® (selon modèle) et AXMART® (Bluetooth®)

#### Séries compatibles

- ER PLUS · p.10
- VR/VS · p.18/24
- VT PLUS · p.32
- LT - basses températures · p.38
- VRX/VSX - ATEX · p.44
- DV/DVX - DNV · voir catalogue «Construction navale»

#### Description

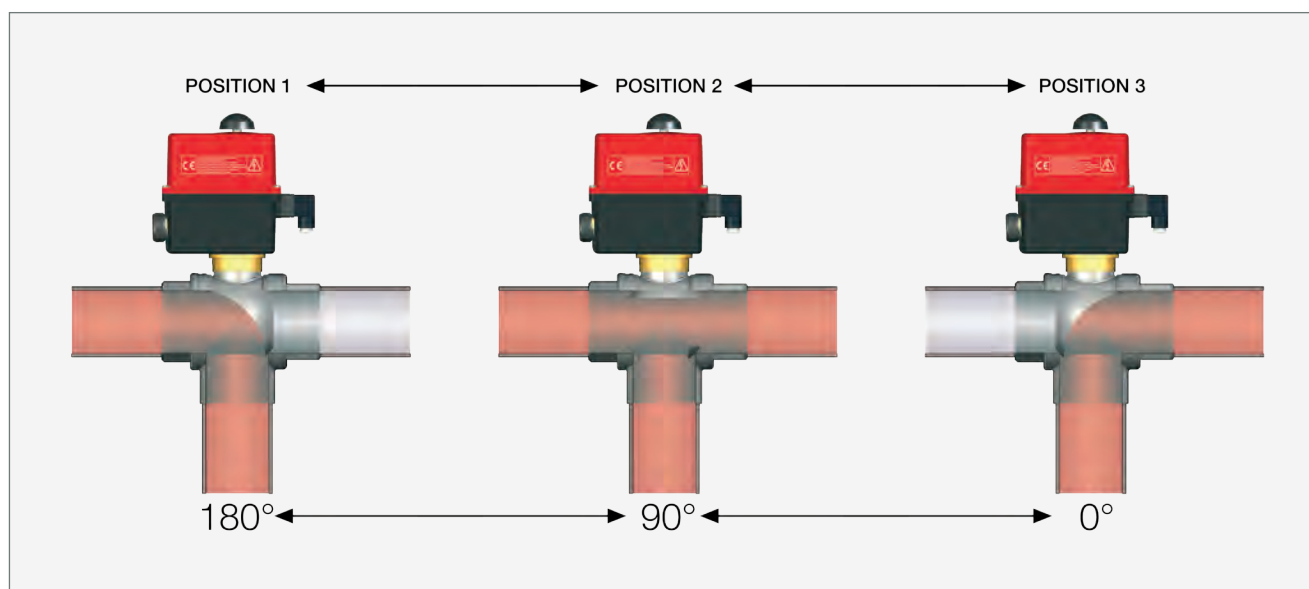
Actuators from 10 to 2400 Nm with an intermediate position between 0° and 90°, 180° or 270°.

#### Customer benefits

- CE, UKCA, CSA/UL, EAC certified
- All in one: no additional wiring required
- 7 limit switches
- Electronic torque limiter
- Failure report
- Rotation up to 270°
- Compatible BBPR (3-POSITION-BBPR · GFS), Modbus-RTU® (depending of the model) and AXMART® (Bluetooth®).

#### Compatible series

- ER PLUS · p.10
- VR/VS · p.18/24
- VT PLUS · p.32
- LT - low temperatures · p.38
- VRX/VSX - ATEX · p.44
- DV/DVX - DNV · please see "Shipbuilding catalogue"





Séries standard · Standard models



**ER PLUS**  
p.10



**ER PREMIER**  
p.16



**VR**  
p.18



**VS**  
p.24

Caractéristiques · specifications

<b>Rotation</b> Rotation	90° (180°/270° sur demande · On request)			
<b>Couples</b> Torques	10-100 Nm	20-100 Nm	25-75 Nm	40-300 Nm
<b>Tensions</b> Voltages	100-240 V 50/60 Hz 100-350 V DC 15-30 V 50/60 Hz 12-48 V DC	100-240 V 50/60 Hz 100-350 V DC 24 V 50/60 Hz 24 V DC	100-240 V 50/60 Hz · 100-350 V DC 15-30 V 50/60 Hz · 12-48 V DC 400 V triphasé · 3-phase 400 V	
<b>Facteur de marche</b> Duty cycle	S4 · 50 %	S4 · 30 %	S4 · 50 %	
<b>Platine de fixation ISO</b> ISO connecting plate	ER10-35: F03/F04/F05 ER35-100: F05/F07	ER10-20: F03/F04/F05 ER35-100: F05/F07	F05/F07	F07/F10
<b>Entrainement (étoile)</b> Drive (star)	ER10-35: 14 mm ER35-100: 22 mm	ER10-20: 14 mm ER35-100: 22 mm	17 mm	22 mm
<b>Température ambiante d'utilisation</b> Ambient operating temperature	-10 °C à/to +55 °C (modèles avec batterie · models with battery -10 °C à/to +40 °C)		-20 °C à/to +70 °C (modèles avec batterie · models with battery -10 °C à/to +40 °C)	
<b>Indice d'étanchéité</b> Ingress protection	IP66	IP65	IP68 2-5 m / 72 h	IP68 2-5 m / 72 h 10 m / 72 h (option)
<b>Poids</b> Weight	1 kg à/to 2.2 kg	1 kg à/to 2 kg	3.4 kg à/to 4.8 kg	5.7 kg à/to 7.1 kg
<b>Résistance anticondensation</b> Anticondensation heater	✓	✗	✓	✓
<b>Commande manuelle</b> Manual override	✓	✓	✓	✓
<b>Limiteur de couple</b> Torque limiter	✓	✓	✓ (1)	✓ (1)
<b>Report défaut</b> Failure feedback	✓	✗	✓ (1)	✓ (1)
<b>Pilotage on-off</b> On-off control	✓	✓	✓	✓
<b>Pilotage 3 points modulants</b> 3-point modulating control	✓	✓	✓	✓
<b>Pilotage par impulsion</b> Pulse control	✓	✗	✓	✓

(1) Sauf 400 V triphasé · Except 3-phase 400 V

**Séries standard · Standard models**

**VT**  
p.30

**VT PLUS**  
p.32

**Séries spéciales · Special models**

**LT**  
p.38

**ATEX**  
p.44

**Caractéristiques · specifications**

<b>Rotation</b> Rotation	90° (180°/270° sur demande · On request)			
<b>Couples</b> Torques	600-2400 Nm	400-2400 Nm	25-300 Nm	25-1000 Nm
<b>Tensions</b> Voltages	400 V triphasé 3-phase 400 V	100-240 V 50/60 Hz · 100-300 V DC 24-48 V 50/60 Hz · 24-72 V DC	100-240 V 50/60 Hz 100-350 V DC 15-30 V 50/60 Hz 12-48 V DC	100-240 V 50/60 Hz · 100-350 V DC 15-30 V 50/60 Hz · 12-48 V DC 400 V triphasé · 3-phase 400 V
<b>Facteur de marche</b> Duty cycle	S4 · 50 %			
<b>Platine de fixation ISO</b> ISO connecting plate	VT600-1000 : F10/F12 VT1500-2400 : F12/F14/F16	VT400-1000 : F10/F12 VT1500-2400 : F12/F14/F16	LT25-75 : F05/F07/F10 LT100-300 : F07/F10	VRX : F05/F07 VSX : F07/F10 VTX : F10/F12
<b>Entrainement (étoile)</b> Drive (star)	VT600-1000 : 36 mm VT1500-2400 : 46 mm	VT400-1000 : 36 mm VT1500-2400 : 46 mm	LT25-75 : 17/22 mm LT100-300 : 22 mm	VRX : 17 mm VSX : 22 mm VTX : 36 mm
<b>Température ambiante d'utilisation</b> Ambient operating temperature	-20 °C à/to +70 °C	-20 °C à/to +70 °C (modèles avec batterie · models with battery -10 °C à/to +40 °C)	-50 °C à/to +70 °C	Voir · See p.44
<b>Indice d'étanchéité</b> Ingress protection	IP68 5 m / 72 h	IP68 5 m / 72 h 10 m / 72 h (option)		IP68 5 m / 72 h VSX : 10 m / 72 h (option)
<b>Poids</b> Weight	VT600-1000 : 24 kg VT1500-2400 : 53 kg	VT400-1000 : 25 kg VT1500-2400 : 54 kg	6.7 kg à/to 8.5 kg	VRX : 4.4 kg à/to 4.8 kg VSX : 6.7 kg à/to 7.1 kg VTX : 24 kg
<b>Résistance anticondensation</b> Anticondensation heater	✓	✓	✓ (2)	✓
<b>Commande manuelle</b> Manual override	✓	✓	✓	✓
<b>Limiteur de couple</b> Torque limiter	✓	✓	✓	✓ (1)
<b>Report défaut</b> Failure feedback	✓	✓	✓	✓ (1)
<b>Pilotage on-off</b> On-off control	✗	✓	✓	✓ (1)
<b>Pilotage 3 points modulants</b> 3-point modulating control	✓	✓	✓	✓
<b>Pilotage par impulsion</b> Pulse control	✗	✓	✓	✓ (1)

(1) Sauf 400 V triphasé · Except 3-phase 400 V

(2) Système de chauffage intégré · Integrated heating system

Séries standard · Standard models



ER PLUS  
p.10



ER PREMIER  
p.16



VR  
p.18



VS  
p.24

Fonctions spéciales · Special functions

BBPR · position de secours (NF std, NO via AXMART®) BBPR · emergency position (NC std, NO via AXMART®)	✓	✗	✓ (1)	✓ (1)
POSI · contrôle 4-20 mA (std) ou 0-10 V (via AXMART®) POSI · 4-20 mA (std) or 0-10 V (via AXMART®) control signal	✓	✗	✓ (1)	✓ (1)
3 POSITIONS	✓	✗	✓ (1)	✓ (1)
GPS · POSI + BBPR	✗	✗	✓ (1)	✓ (1)
GFS · 3 POSITIONS + BBPR	✗	✗	✓ (1)	✓ (1)
Actionneur connecté BLUETOOTH® Connected actuator	✓	✗	✓ (1)	✓ (1)
Bus de terrain industriel MODBUS-RTU® Industrial fieldbus	✓	✗	✓ (1)	✓ (1)

Applications spéciales · Special processes

Ambiances corrosives marines Corrosive marine environments	✗	✗	✓	✓
Applications avec vibrations Processes with vibrations	✓	✗	✓	✓

Options

Transmetteur 4-20 mA ou 0-10 V (EPT.C) 4-20 mA or 0-10 V transmitter (EPT.C)	✓	✗	✓	✓
Potentiomètre de recopie 100-10000 Ohms (EPR.B) 100-10000 Ohms feedback potentiometer (EPR.B)	✓	✗	✓	✓
Carte avec deux contacts supplémentaires (EFC.2) Card with two extra limit switches (EFC.2)	✓	✗	✓	✓
Vernis de protection pour carte principale (HUMPRO) Mainboard conformal coating (HUMPRO)	✓	✗	✓	✓
Étanchéité IP68 10 mètres 72 heures (IP10) 10 meters 72 hours IP68 tightness (IP10)	✗	✗	✗	✓

Agréments · Standards

CE		✓	✓	✓	✓
CSA/UL CSA C22.2 N°139-13 UL 429:2013		✓	✗	✓ (1)	✓ (1)
EAC		✓	✓	✓	✓
UKCA		✓	✓	✓	✓
ATEX		✗	✗	✗	✗
IECEX		✗	✗	✗	✗
EACEx		✗	✗	✗	✗
UKCAEx		✗	✗	✗	✗

(1) Sauf 400 V triphasé · Except 3-phase 400 V

(3) Pour les modèles 600 et 1000 Nm · For 600 and 1000 Nm

**Séries standard · Standard models**

**Séries spéciales · Special models**



**VT**  
p.30



**VT PLUS**  
p.32



**LT**  
p.38



**ATEX**  
p.44

**Fonctions spéciales · Special functions**

<b>BBPR · position de secours (NF std, NO via AXMART®)</b> BBPR · emergency position (NC std, NO via AXMART®)	✗	✓	✗	✓
<b>POSI · contrôle 4-20 mA (std) ou 0-10 V (via AXMART®)</b> POSI · 4-20 mA (std) or 0-10 V (via AXMART®) control signal	✗	✓	✓	✓
3 POSITIONS	✓ <sup>(3)</sup>	✓	✓	✓ <sup>(1)(2)</sup>
GPS · POSI + BBPR	✗	✓	✗	✓ <sup>(1)(2)</sup>
GFS · 3 POSITIONS + BBPR	✗	✓	✗	✓ <sup>(1)(2)</sup>
<b>Actionneur connecté BLUETOOTH®</b> Connected actuator	✗	Standard	✓	✓ <sup>(1)(2)</sup>
<b>Bus de terrain industriel MODBUS-RTU®</b> Industrial fieldbus	✗	✓	✓	✓ <sup>(1)(2)</sup>

**Applications spéciales · Special processes**

<b>Ambiances corrosives marines</b> Corrosive marine environments	✓	✓	✓	✓ <sup>(2)</sup>
<b>Applications avec vibrations</b> Processes with vibrations	✗	✓	✓	✗

**Options**

<b>Transmetteur 4-20 mA ou 0-10 V (EPT.C)</b> 4-20 mA or 0-10 V transmitter (EPT.C)	✓	Standard	✓	✓
<b>Potentiomètre de recopie 100-10000 Ohms (EPR.B)</b> 100-10000 Ohms feedback potentiometer (EPR.B)	✓	✗	✓	✓
<b>Carte avec deux contacts supplémentaires (EFC.2)</b> Card with two extra limit switches (EFC.2)	✓	✗	✓	✓
<b>Vernis de protection pour carte principale (HUMPRO)</b> Mainboard conformal coating (HUMPRO)	✗	Standard	✓	✓
<b>Étanchéité IP68 10 mètres 72 heures (IP10)</b> 10 meters 72 hours IP68 tightness (IP10)	✗	✗	✓	✓ <sup>(3)</sup>

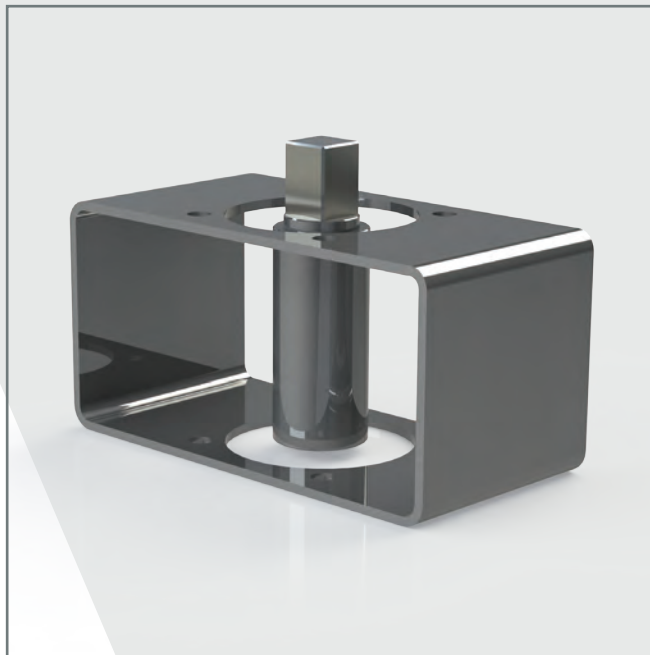
**Agréments · Standards**

CE		✓	✓	✓	✓
CSA/UL CSA C22.2 N°139-13 UL 429:2013		✗	✗	✓	✗
EAC		✓	✓	✓	✓
UKCA		✓	✓	✓	✓
ATEX		✗	✗	✗	✓
IECEX		✗	✗	✗	✓
EACEX		✗	✗	✗	✓ <sup>(2)</sup>
UKCA Ex		✗	✗	✗	✓ <sup>(2)</sup>

(1) Sauf 400 V triphasé · Except 3-phase 400 V  
 (2) Sauf VTX · Except VTX  
 (3) VSX seulement · VSX only

**Chapitre** **2**  
Chapter  
**Kits de montage**  
Mounting kits





 **valpes**  
A **WATTS** Brand

## Chapitre • Chapter 2

# Montage sur vanne Valve connection

### PCA·PCD·PSA·PSD·PSS

#### Description

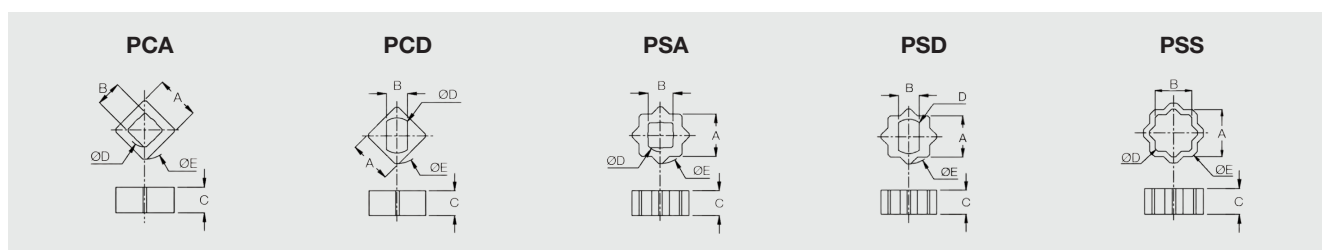
Douilles de réduction/conversion.

#### Description

Reduction/conversion sleeves.



Code	Matière • Material	Dimensions (mm)					Qté. Min./ commande Min. Qty/order
		A	B	C	ØD	ØE	
PCA.11/9	Inox 304L - 304L Stainless steel	11	9	10	12,2	14	500
PCA.14/11	Inox 304L - 304L Stainless steel	14	11	16	14,3	18	200
PCA.17/14	Inox 304L - 304L Stainless steel	17	14	17	18,3	22	200
PCA.22/17	Inox 304L - 304L Stainless steel	22	17	22	22,2	28	40
PCA.27/11	Inox 303 - 303 Stainless steel	27	11	29	14,1	36	1
PCA.27/14	Inox 316 - 316 Stainless steel	27	14	29	18,1	36	10
PCA.27/17	Inox 316 - 316 Stainless steel	27	17	29	23	36	10
PCA.27/19	Inox 316 - 316 Stainless steel	27	19	29	26	36	10
PCA.27/22	Acier fritté - Sintered steel	27	22	27	28,6	36	10
PCA.36/17	Inox 303 - 303 Stainless steel	36	17	37	22	48,8	1
PCA.36/19	Inox 316 - 316 Stainless steel	36	19	37	26	48,8	5
PCA.36/22	Inox 316 - 316 Stainless steel	36	22	37	30	48,8	5
PCA.46/27	Acier zingué ROHS - ROHS Zinc coated steel	46	27	48	36,2	60	1
PCA.46/36	Acier zingué ROHS - ROHS Zinc coated steel	46	36	48	49,1	60	1
PCD.36/22	Inox 303 - 303 Stainless steel	36	22	37	28,2	48,8	1
PSA.14/9	Inox 304L - 304L Stainless steel	14	9	16	12,3	18	200
PSA.14/11	Inox 304L - 304L Stainless steel	14	11	16	14,3	18	200
PSA.17/11	Inox 304L - 304L Stainless steel	17	11	19	14,3	22	100
PSA.17/14	Inox 304L - 304L Stainless steel	17	14	19	18,3	22	100
PSA.22/11	Inox 304L - 304L Stainless steel	22	11	24	14,3	27,9	40
PSA.22/17	Inox 316 - 316 Stainless steel	22	17	24	22,3	27,9	40
PSA.36/27	Inox 316 - 316 Stainless steel	36	27	37	36,5	48,8	5
PSD.14/8	Inox 304L - 304L Stainless steel	14	8	16	12,1	18	200
PSD.14/9	Inox 304L - 304L Stainless steel	14	9	16	12,1	17,9	200
PSD.22/11	Inox 304L - 304L Stainless steel	22	11	24	16,1	27,9	40
PSD.22/14	Inox 304L - 304L Stainless steel	22	14	24	20,1	27,9	40
PSS.22/14	Inox 304L - 304L Stainless steel	22	14	24	18,2	27,9	40



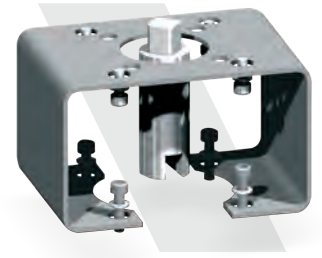
**PA**

**Description**

KIT NORMALISÉ ISO  
 Kit inox : arcade, douille et visserie.  
 Ensemble normalisé ISO.  
 Forfait kit de montage, incluant :  
 L'arcade inox ISO 304L  
 La visserie inox  
 La douille inox normalisée ISO

**Description**

ISO STAINLESS STEEL MOUNTING KIT  
 Stainless steel kit: bracket, sleeve and screws.  
 Complete ISO set.  
 Fixed price for mounting kit, including:  
 ISO 304L stainless steel bracket  
 Stainless steel screws  
 ISO stainless steel sleeve



**Kits universels · Universal kits**

Code	ISO5211 FACE 1	ISO5211 FACE 2	Dimensions (mm)										
			A	B	C	ØD1	ØD2	H1	H2 maxi	SW	ØQ	R	P
PA1.F05/F03	F05	F03	70	60	50	35	26	15	60	14	20	*	*
PA1.F05/F04	F05	F04	70	60	50	35	31	15	60	14	20	*	*
PA1.F05/F05	F05	F05	70	60	50	35	26	15	60	14	20	*	*
PA2.F07/F05	F07	F05	100	60	70	56	35,5	17	60	17	30	*	*
PA2.F07/F07	F07	F07	100	60	70	56	35,5	17	60	17	30	*	*
PA3.F10/F07	F10	F07	110	70	100	57	55	30	80	22	*	*	*
PA3.F10/F10	F10	F10	110	70	100	68,5	70	30	80	22	*	*	*
PA4.F12/F10	F12	F10	140	100*	120	*	*	40	100	36	*	*	*
PA4.F12/F12	F12	F12	140	100*	120	*	*	40	100	36	*	*	*
PA5.F14/F12	F14	F12	180	100*	150	*	*	40	100	36	*	*	*
PA5.F14/F14	F14	F14	180	100*	150	*	*	40	100	36	*	*	*
PA6.F16/F14													
PA6.F16/F16													

Nous consulter · Consult us

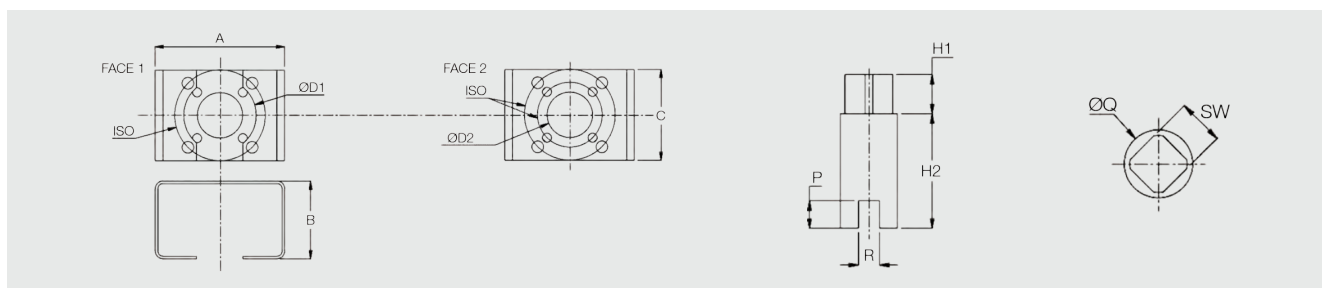
\* Précisez les dimensions · Specify the dimensions

**Kits avec sortie étoile · Kits with star output**

Code	ISO5211 FACE 1	ISO5211 FACE 2	Dimensions (mm)										
			A	B	C	ØD1	ØD2	H1	H2	SW	ØQ	Etoile/Star	P
PA1.F05/F03.ET14	F05	F03	70	60	50	35	26	18	56	14	25	14	16
PA1.F05/F04.ET14	F05	F04	70	60	50	35	31	18	56	14	25	14	16
PA2.F07/F05.ET14	F07	F05	100	60	70	56	35,5	18	56	14	25	14	16
PA2.F07/F05.ET17	F07	F05	100	60	70	56	35,5	20	58	17	30	17	20

**Kits avec système de chauffage · Kits with heating system**

Code	ISO5211 FACE 1	ISO5211 FACE 2	Dimensions (mm)											Chauffage/ Heater	
			A	B	C	ØD1	ØD2	H1	H2	SW	ØQ	R	P	V	W
PA1.F05/F05.RC	F05	F05	70	60	50	35	26	18	60	14	30	14	16	230 V	5 W
PA1.F05/F05.R3	F05	F05	70	60	50	35	26	18	60	14	30	14	16	24 V	5 W
PA2.F07/F05.11.RC	F05	F05	70	60	50	56	35,5	17	60	17	30	11	16	230 V	10 W
PA2.F07/F05.11.R3	F05	F05	70	60	50	56	35,5	17	60	17	30	11	16	24 V	10 W
PA2.F07/F05.14.RC	F07	F05	100	60	70	56	35,5	17	60	17	30	14	16	230 V	10 W
PA2.F07/F05.14.R3	F07	F05	100	60	70	56	35,5	17	60	17	30	14	16	24 V	10 W
PA2.F07/F07.17.RC	F07	F07	100	60	70	56	35,5	17	60	17	30	17	18	230	10 W
PA2.F07/F07.17.R3	F07	F07	100	60	70	56	35,5	17	60	17	30	17	18	24	10 W
PA3.F10/F07.17.RC	F10	F07	110	70	100	57	55	30	80	22	30	17	18	230	10 W
PA3.F10/F07.17.R3	F10	F07	110	70	100	57	55	30	80	22	30	17	18	24	10 W



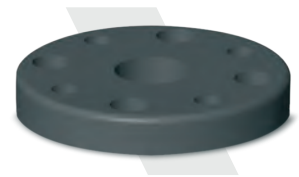
**PBS**

**Description**

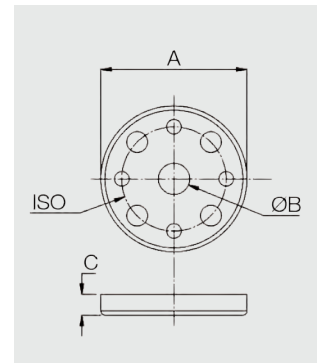
Entretoise ISO5211 en nylon 6.6 FV.

**Description**

Nylon 6.6 GF ISO5211 spacer plate.



Code	ISO 5211	Dimensions (mm)			Qté. Min./ commande Min. Qty/order
		A	B	C	
PBS.F03/F05.8	F03/F05	64	25	8	100
PBS.F03/F05.10	F03/F05	64	19	10	80
PBS.F04.8	F04/F04	64	25	8	100
PBS.F05/F07.10	F05/F07	90	24	10	60
PBS.F05/F07.16.Ø16	F05/F07	90	16	16	40
PBS.F05/F07.16.Ø24	F05/F07	90	24	16	40
PBS.F05/F07.16.Ø30	F05/F07	90	30	16	40
PBS.F07/F10.16	F07/F10	125	25	16	20



**PBI**

**Description**

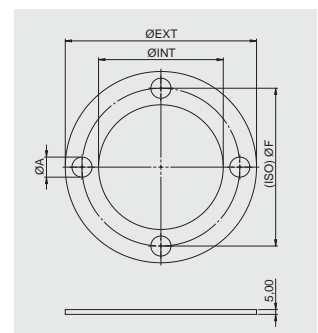
Entretoise ISO5211 en inox.

**Description**

Stainless steel ISO5211 spacer plate.



Code	ISO 5211 ØF (mm) · ISO	Dimensions (mm)		
		ØA	ØINT	ØEXT
PBI.F07.5	70 · F07	9	55	90
PBI.F10.5	102 · F10	11	70	125
PBI.F12.5	125 · F12	13	85	150
PBI.F14.5	140 · F14	17	100	175
PBI.F16.5	165 · F16	21	130	200



**KCC**

**Description**

Kit de conversion ISO5211.  
 Platine : aluminium + revêtement époxy (classe C4) ou marine Norsok haute résistance (classe C5-M).  
 Douilles et vis : inox A2.

**Description**

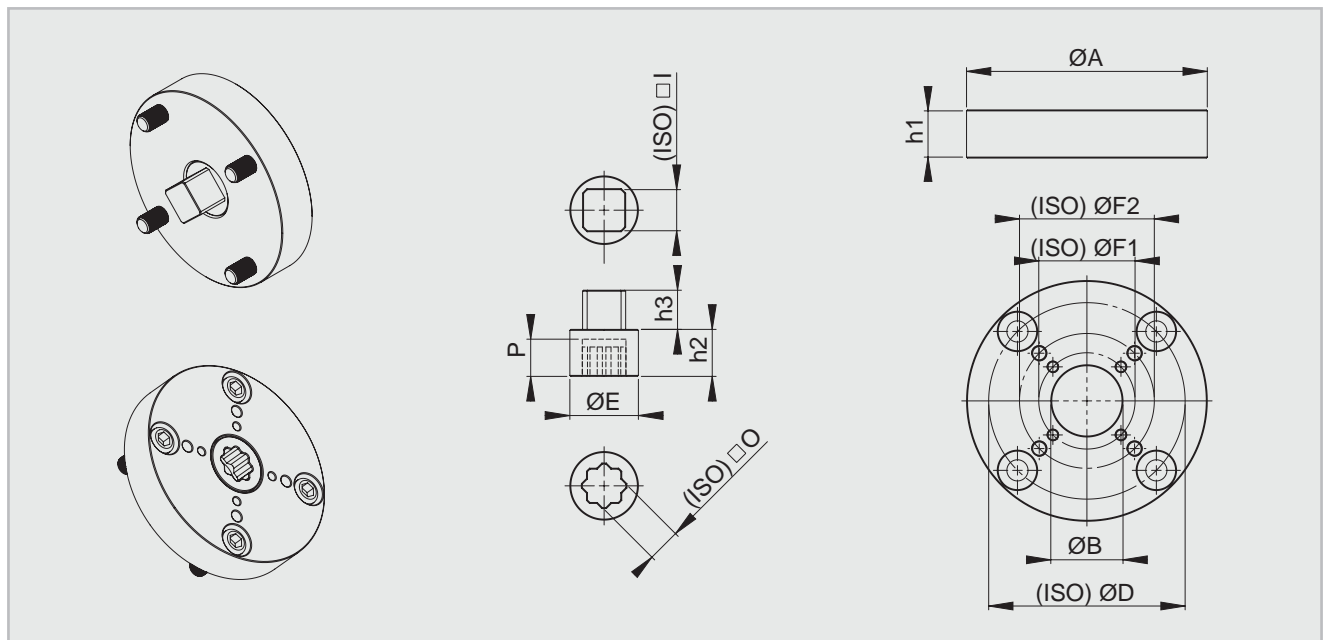
ISO5211 Conversion kit.  
 Plate: aluminium + epoxy coating (class C4) or high-strength Norsok marine (class C5-M).  
 Sleeve and screws: A2 stainless steel.



Code	ISO 5211							(mm)				
	Entrée · Input			Sortie · Output				Platine · Plate			Douille · Sleeve	
	ØD	■l	h3	ØF1	ØF2	■O	P	ØA	ØB	h1	ØE	h2
KCC.F05/F07.17	F10 Ø102 4x M10	22	20	F05 Ø50 4x M8	F07 Ø70 4x M6	17	24	125	36,7	30	35	29
KCC.F05/F07.22	F10 Ø102 4x M10	22	20	F05 Ø50 4x M8	F07 Ø70 4x M6	22	25	125	37	30	35	29

**Options**

Code	Description
MARINE	Option revêtement marine Norsok de classe C5-M pour kit KCC Norsok class C5-M marine coating option for KCC kit



**Chapitre** **3**  
Chapter  
**Annexes**  
Appendices



Products index • Product index


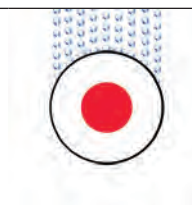

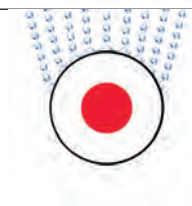
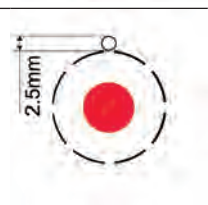

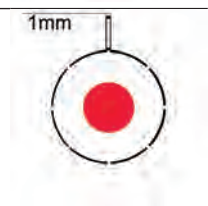


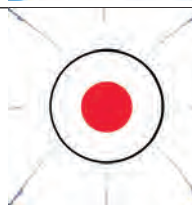


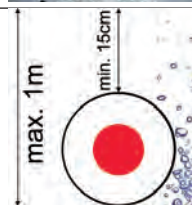

	Description	Page
ER FASTSTOP	Actionneur électrique quart de tour · Quarter turn electric actuator	17
ER PLUS	Actionneur électrique quart de tour · Quarter turn electric actuator	10
ER PREMIER	Actionneur électrique quart de tour · Quarter turn electric actuator	16
KCC	Kit de conversion ISO5211 · ISO5211 conversion kit	69
LT	Actionneur électrique quart de tour pour basses températures · Quarter turn electric actuator for low temperatures	38
PA	Kit de montage inox · Stainless steel mounting kit	67
PBI	Entretoise inox · Stainless steel spacer plate	68
PBS	Entretoise · Spacer plate	68
PCA	Douille de réduction · Reduction sleeve	66
PCD	Douille de conversion · Conversion sleeve	66
PSA	Douille de conversion · Conversion sleeve	66
PSD	Douille de conversion · Conversion sleeve	66
PSS	Douille de réduction · Reduction sleeve	66
VR	Actionneur électrique quart de tour · Quarter turn electric actuator	18
VRX	Actionneur électrique quart de tour pour atmosphères explosibles · Quarter turn electric actuator for explosive atmospheres	44
VS	Actionneur électrique quart de tour · Quarter turn electric actuator	24
VSX	Actionneur électrique quart de tour pour atmosphères explosibles · Quarter turn electric actuator for explosive atmospheres	44
VT	Actionneur électrique quart de tour · Quarter turn electric actuator	30
VT PLUS	Actionneur électrique quart de tour · Quarter turn electric actuator	32
VTX	Actionneur électrique quart de tour pour atmosphères explosibles · Quarter turn electric actuator for explosive atmospheres	44



Indice de protection IP · IP protection marking

**Protection contre les corps solide**  
Protection against solid parts

**Protection contre les corps liquides**  
Protection against liquid parts

<p><b>IP1X</b></p> <p>Protection contre l'intrusion de corps solides &gt; 50 mm Protection against solid parts bigger than 50 mm intrusion</p>		<p><b>1 1</b></p>		<p><b>IPX1</b></p> <p>Protection contre la chute verticale de gouttes d'eau Protection against vertically dripping water</p>
<p><b>IP2X</b></p> <p>Protection contre l'intrusion de corps solides &gt; 12 mm Protection against solid parts &gt; 12 mm intrusion</p>		<p><b>2 2</b></p>		<p><b>IPX2</b></p> <p>Protection contre les chutes obliques de gouttes d'eau (jusqu'à 15°) Protection against dripping water when tilted up to 15°</p>
<p><b>IP3X</b></p> <p>Protection contre l'intrusion de corps solides &gt; 2,5 mm Protection against solid parts &gt; 2.5 mm intrusion</p>		<p><b>3 3</b></p>		<p><b>IPX3</b></p> <p>Protection contre les chutes d'eau de pluie (jusqu'à 60°) Protection against water falling as a spray at any angle up to 60° from the vertical</p>
<p><b>IP4X</b></p> <p>Protection contre l'intrusion de corps solides &gt; 1 mm Protection against solid parts &gt; 1 mm intrusion</p>		<p><b>4 4</b></p>		<p><b>IPX4</b></p> <p>Protection contre les projections d'eau de toute direction Protection against water splashing from any direction</p>
<p><b>IP5X</b></p> <p>Protection contre les dépôts de poussières (pas de dépôt nuisible) Protection against dust (no harmful residues)</p>		<p><b>5 5</b></p>		<p><b>IPX5</b></p> <p>Protection contre les jets d'eau de toute direction à la lance (buse 6,3 mm, distance 2,5 m-3 m, débit 12,5 l/min) Protection against water projected in water jets from any direction (6.3 mm nozzle, distance 2.5 m-3 m, 12.5 l/min flow)</p>
<p><b>IP6X</b></p> <p>Protection totale contre l'intrusion de poussières Full protection against dust</p>		<p><b>6 6</b></p>		<p><b>IPX6</b></p> <p>Protection contre les jets d'eau de toute direction à la lance assimilables aux paquets de mer (buse 12,5 mm, distance 2,5 m-3 m, débit 100 l/min) Protection against water projected in powerful water jets from any direction (12.5 mm nozzle, distance 2.5 m-3 m, 100 l/min flow)</p>
<p><b>7</b></p>				<p><b>IPX7</b></p> <p>Protection contre l'immersion temporaire à une profondeur de 15 cm à 1 m au maximum Protection against temporary submersion effects (15 cm up to 1 m)</p>
<p><b>8</b></p>				<p><b>IPX8</b></p> <p>Protection contre les effets d'une immersion prolongée sous pression (min. 1 m/30 min.) Protection against the effects of prolonged immersion under pressure (min. 1 m/30 min.)</p>

## Conditions générales de ventes

### I - GÉNÉRALITÉS

#### 1.1 - Application des conditions générales

Les présentes conditions générales de vente s'appliquent à l'ensemble des relations contractuelles entre Valpes SAS désigné ci-après individuellement le "Fournisseur" et la société cliente ci-après dénommée le "Client" dans le cadre de l'achat par le Client de tout produit standard ou personnalisé, matériel, composant, bien, logiciel, technologie ou autre (les "Produits") et services proposés à la vente par le Fournisseur Toute dérogation aux présentes conditions générales doit faire l'objet d'une acceptation expresse et écrite du Fournisseur.

#### 1.2 - Coopération des parties

Le Client a l'obligation de coopérer avec le Fournisseur et de lui fournir par écrit toutes les informations et renseignements complets, précis et fiables concernant :

- ses besoins clairement exprimés,
- les conditions d'exploitation et d'environnement de l'équipement,
- la composition et les particularités des produits qu'il devra traiter avec l'équipement.

La conformité au contrat s'appréciera en fonction de la satisfaction de ces obligations par le Client. Le Fournisseur ne pourra être tenu responsable des conséquences d'une omission ou d'une erreur dans les éléments fournis par le Client. Ces obligations impliquent également d'éventuelles phases d'étude, de réalisation et de développement de l'équipement, et s'appliquent également au mandataire ou représentant du Client. Le Fournisseur sera attentif aux demandes du Client, et les respectera dans la limite de la faisabilité, sous réserve qu'elles soient conformes au contrat et aux règles de l'art. Le Fournisseur devra informer le Client, dans la limite de ses connaissances techniques, des contraintes de la construction et des effets possibles qu'il peut connaître liés à l'usage du produit.

### II - DOCUMENTS CONTRACTUELS

Les présentes conditions générales de vente, ainsi que les conditions particulières acceptées par les deux parties le cas échéant constituent l'intégralité du contrat. Les spécifications techniques du Fournisseur forment la base technique des contrats sauf accord spécifique contraire.

Les documents tels que les documents commerciaux, catalogues, publicités et conditions tarifaires non mentionnés expressément dans les conditions particulières ne font pas partie du contrat. Les renseignements, photos, poids, prix et dessins figurant dans les catalogues, prospectus et conditions tarifaires sont donnés à titre indicatif seulement, et ne sont pas des documents contractuels. Le Fournisseur se réserve le droit d'y apporter toute modification.

### III - COMMANDES, FORMATION ET CONTENU DU CONTRAT

#### 3.1 - Offre, prix et acceptation

Sauf disposition contraire, la validité de l'offre est de 1 mois.

Les prix sont établis hors taxes, frais de douane, de transport, d'assurance, emballage, et sont facturés selon les conditions du contrat.

Sauf accord préalable sur un prix déterminé, toute livraison de produits catalogues est facturée au prix mentionné sur l'accusé de réception de commande.

Les paiements ont lieu en euros sauf dispositions particulières prévues au contrat.

Si, pour répondre aux demandes du Client, l'établissement de l'offre nécessite la réalisation d'études préalables spécifiques, mais que cette offre n'est pas suivie de commande, ces études feront l'objet d'une facturation spécifique.

Le contrat n'est parfait que sous réserve d'acceptation de la commande par le Fournisseur par tout moyen écrit.

#### 3.2 - Contenu des fournitures

Le contrat sera strictement limité aux fournitures et prestations mentionnées par le fournisseur dans son offre ou catalogue. Le Fournisseur se réserve le droit :

- de remplacer les produits faisant l'objet du contrat par des produits avec des spécifications équivalentes, à condition qu'il n'en résulte ni une augmentation du prix, ni une altération de la qualité pour le Client et
- de confier à tout sous-traitant de son choix, tout ou partie des études, fournitures ou prestations objets du contrat.

#### 3.3 - Modification et suspension

Toute modification ou suspension du contrat demandée par le Client est subordonnée à l'acceptation expresse du Fournisseur et formalisée par un accord écrit, qui prendra en compte les coûts et délais supplémentaires qui en découlent.

Dans tous les cas, le Fournisseur pourra facturer la quote-part de la commande déjà engagée.

#### 3.4 - Annulation de commande

La commande exprime le consentement irrévocable du Client et son engagement ; le Client ne peut donc pas l'annuler sauf accord exprès et préalable du Fournisseur. En conséquence, si le Client demande l'annulation de tout ou partie de la commande, le Fournisseur sera en droit de demander l'exécution du contrat et le paiement intégral des sommes stipulées dans celui-ci.

Dans le cas d'une annulation de commande de Produits Hautement Personnalisés pour des raisons non imputables au Fournisseur, le Client devra indemniser le Fournisseur, à hauteur d'un montant égal à l'ensemble des frais et dépenses engagés par le Fournisseur dans le cadre de l'exécution du bon de commande jusqu'à la réception de l'avis d'annulation (y compris, par exemple et si applicable, les études, les coûts de développement et d'essai engagés pour le développement du Produit Hautement Personnalisé, ainsi que le stock existant de Produits Hautement Personnalisés et tous les composants spécifiques qui auraient été spécialement achetés ou fabriqués par le Fournisseur pour exécuter la commande).

Pour information, les Produits Hautement Personnalisés sont des produits spéciaux ou modifiés qui sont adaptés aux besoins et aux exigences spécifiques d'un Client et pour lesquels le Fournisseur n'a pas d'autre utilisation future. Les Produits Hautement Personnalisés, par nature, ne sont pas destinés à être vendus à d'autres clients, que le Client qui les a commandés.

#### 3.5 - Reprises de produits

Une reprise, à savoir la reprise de marchandises et la constatation d'un avoir au profit du Client, ne peut être effectuée que sur un accord exprès, préalable et écrit du Fournisseur, qui donnera les conditions de cette reprise. Pour cela, le Client doit contacter le service commercial du Fournisseur afin d'obtenir son accord préalable et un numéro de reprise.

Le fait pour le Fournisseur d'avoir consenti à une reprise pour un produit donné, ne confère pas au Client le droit d'obtenir une reprise pour d'autres produits, même identiques. Dans le cas où le Fournisseur a consenti à la reprise, celle-ci devra notamment répondre aux conditions cumulatives suivantes :

- la reprise n'est admise que pour les produits figurant au catalogue du Fournisseur en vigueur lors de la demande de reprise ;
- le Client devra retourner le produit en port payé, à ses frais et risques au lieu indiqué par le Fournisseur ;
- tout matériel retourné devra obligatoirement être accompagné du numéro de reprise fourni par le service commercial du Fournisseur. Dans le cas contraire, la reprise ne pourra être acceptée ;
- le produit devra être retourné en parfait état, protégé ou emballé dans son emballage d'origine ;
- la reprise ne dispense pas le Client de son obligation de payer ;
- la reprise donne lieu à l'établissement d'un avoir correspondant au prix des produits concernés, après vérification de l'état de ces produits, déduction faite d'une retenue forfaitaire pour traitement administratif de la reprise (de 40 %). Des frais supplémentaires pourront être appliqués si, notamment, un reconditionnement, peinture, ou changement d'emballage s'avérait nécessaire pour la remise en rayon du matériel.

Dans le cas d'un produit fabriqué selon un cahier des charges répondant aux spécifications techniques du Client, aucune reprise ne sera acceptée.

En outre, les produits ayant été estampillés et/ou modifiés par le Client après leur vente, ne pourront faire l'objet d'une reprise.

### IV - CARACTÉRISTIQUES ET STATUT DES PRODUITS COMMANDÉS

#### 4.1 - Destination des produits

Les produits livrés sont conformes à la réglementation technique qui s'y applique et aux normes techniques pour lesquelles le Fournisseur a déclaré explicitement la conformité du produit.

Le Client est responsable de l'installation et de la mise en œuvre du produit dans les conditions normales prévisibles d'utilisation et conformément aux législations de sécurité et environnementales en vigueur sur le lieu d'utilisation ainsi qu'aux règles de l'art de sa profession. Le Client devra également se conformer strictement au

manuel d'utilisation du produit, notamment concernant son installation.

En particulier, il incombe au Client de choisir un produit correspondant à ses besoins techniques et, si nécessaire, de s'assurer auprès du Fournisseur de l'adéquation du produit avec l'application envisagée.

#### 4.2 - Emballage des produits

Les emballages non consignés ne sont pas repris par le Fournisseur. Les emballages sont effectués selon le standard du Fournisseur. Les emballages sont conformes à la réglementation de l'environnement applicable suivant la destination des produits. Les frais d'emballage spécifiques seront à la charge du Client. Le Client s'engage à éliminer les emballages conformément à la législation environnementale applicable.

#### 4.3 - Recyclage des produits

Ce produit est conforme à la directive européenne 2012/19/UE sur les déchets d'équipements électriques et électroniques (DEEE). Ne jetez pas ce produit avec vos déchets ménagers, recyclez-le conformément à la législation de votre pays en le jetant séparément dans un bac de tri spécialement conçu à cet effet. L'identifiant unique FFR022986\_05QZHN attestant de l'enregistrement au registre des producteurs de la filière EEE, en application de l'article L.541-10-13 du Code de l'Environnement a été attribué par l'ADEME à la société Valpes SAS FR 29 380 688 275 00045. Cet identifiant atteste de sa conformité au regard de son obligation d'enregistrement au registre des producteurs d'Equipements Electriques et Electroniques et de la réalisation de ses déclarations de mises sur le marché auprès d'ecosystem.

Il est possible de recycler gratuitement nos produits dans tous les centres de collecte ECOSYSTEM en France.

## V - PROPRIÉTÉ INTELLECTUELLE ET CONFIDENTIALITÉ

### 5.1 - Propriété intellectuelle et savoir-faire des documents et des produits

Tous les droits de propriété intellectuelle, ainsi que le savoir-faire incorporés dans les documents transmis, les produits livrés et les prestations réalisées demeurent la propriété exclusive du Fournisseur. Toute cession de droit de propriété intellectuelle ou de savoir-faire doit faire l'objet d'un contrat spécifique.

Tous les plans, descriptifs, documents techniques ou devis remis à l'autre partie sont communiqués dans le cadre d'un prêt à usage gratuit dont la finalité est l'évaluation et la discussion de l'offre commerciale du Fournisseur. Ils ne pourront pas être utilisés par l'autre partie à d'autres fins. Ces documents doivent être restitués au Fournisseur à première demande.

### 5.2 - Confidentialité

Les parties s'engagent réciproquement à une obligation générale de confidentialité portant sur toute information orale ou écrite, quelle qu'en soit la nature et quel qu'en soit le support (rapports de discussion, plans, échanges de données informatisées, activités, installations, projets, savoir-faire, prototypes réalisés à la demande du Client, produits, etc.) échangés dans le cadre de la préparation et de l'exécution du contrat, à l'exception des informations généralement connues du public ou celles qui le deviendront autrement que par la faute ou du fait du Client.

En conséquence, les parties s'engagent à :

- tenir strictement secrètes toutes ces informations, et notamment à ne jamais les divulguer ou les communiquer, en tout ou partie, à qui que ce soit de quelque façon que ce soit, directement ou indirectement, sans l'autorisation écrite et préalable de l'autre partie ;
- ne pas utiliser tout ou partie de ces informations à des fins ou pour une activité autres que l'exécution du contrat ;
- ne pas effectuer de copie ou d'imitation de tout ou partie de ces informations confidentielles.

Les parties s'engagent à prendre toutes les mesures nécessaires afin d'assurer le respect de cette obligation de confidentialité pendant toute la durée du contrat et même après son échéance, et se portent garantes du respect de cette obligation, par l'ensemble de leurs salariés et sous-traitants ou autres contractants. Cette obligation est une obligation de résultat.

### 5.3 - Clause de jouissance paisible

Chacune des parties garantit que les éléments qu'elle a apportés ou conçus pour l'exécution du contrat (plans, cahier des charges, procédés, et leurs conditions de mises en œuvre, etc.) n'utilisent pas les droits de propriété intellectuelle ou un savoir-faire détenus par un tiers. Elles garantissent pouvoir en disposer librement sans contrevenir à une obligation contractuelle ou légale.

Elles se garantissent mutuellement des conséquences directes ou indirectes de toute action en responsabilité civile ou pénale résultant notamment d'une action en contrefaçon ou en concurrence déloyale.

## VI - LIVRAISON, TRANSPORT, VÉRIFICATION ET RÉCEPTION DES PRODUITS

### 6.1 - Délais de livraison

Les délais de livraison courent à partir de la plus tardive des dates suivantes :

- date de l'accusé de réception de la commande ;
- date de réception de toutes les informations, validations, matières, matériels, détails d'exécution dus par le Client ou nécessaires à l'exécution du contrat ou, si applicable, de l'acompte ;
- date d'exécution des obligations contractuelles ou légales préalables dues par le Client.

Les délais convenus doivent être précisés dans le contrat ainsi que leur nature (délai de mise à disposition, délai de présentation pour acceptation, délai de livraison, délai de réception juridique, etc.). Les délais stipulés ne sont toutefois qu'indicatifs et peuvent être remis en cause dans le cas de survenance de circonstances indépendantes de la volonté du Fournisseur, et en particulier en cas de manquement du Client à remplir ses obligations contractuelles.

### 6.2 - Conditions de livraison

Les livraisons en France métropolitaine sont réputées DAP France (lieu de livraison, « Delivery At Place ») conformément à la dernière édition des INCOTERMS de la Chambre de Commerce Internationale, en vigueur à la date de conclusion du contrat.

Pour une livraison standard, des frais de port d'un minimum de 35 € seront facturés pour toute commande inférieure à 2000 € HT. En cas de gros volume (plus de deux palettes) ou d'envoi au client de matériel ne provenant pas de la fourniture Valpes, une participation supplémentaire au frais de port pourra être demandée au client. Pour une livraison express, un supplément de frais de port est à prévoir en fonction du poids et de la destination. Le franco ne pourra pas être appliqué.

Les livraisons à l'export sont réputées FCA Moirans, conformément à la dernière édition des INCOTERMS de la Chambre de Commerce Internationale, en vigueur à la date de conclusion du contrat, en fonction du transporteur choisi par le client. Le coût du document FCA est de 35€, montant dont la charge sera supportée par le client.

Les risques sont donc transférés au Client dès la livraison ainsi définie, sans préjudice du droit du Fournisseur d'invoquer le bénéfice de la clause de réserve de propriété ou faire usage de son droit de rétention. Dans le cas où le Client a souscrit à un service de transport et en assume le coût, il prendra à sa charge toutes les conséquences pécuniaires d'une action directe du transporteur à l'encontre du Fournisseur. Toute opération de stockage demandée par le Client sera soumise à un accord exprès, prévoyant notamment les conditions financières, de durée et de risques.

### 6.3 - Vérification des produits à la livraison

Quelles que soient les conditions de livraison, il appartient au client, à ses frais et sous sa responsabilité, de vérifier ou faire vérifier les produits à l'arrivée. En cas d'avarie ou de non-conformité par rapport au bon de livraison, le destinataire :

- fera mention de ses réserves sur le bon de livraison et en informera immédiatement le Fournisseur par écrit ;
- fera part des réserves au transporteur dans les formes et délais prévus par la réglementation applicable au mode de transport, avec copie au Fournisseur.

### 6.4 - Réception

Le Client a l'obligation de vérifier, au déballage, la conformité des produits aux termes du contrat et devra dénoncer auprès du Fournisseur les défauts de conformité apparents ou décelables, dans un délai de 7 jours à compter de la livraison.

Toutes opérations, notamment de recettes, contrôles, essais et certificats demandés par le Client sont à ses frais. Ces opérations supplémentaires s'effectueront en usine ou sur le lieu de livraison selon le choix du Fournisseur.

Dans le cas d'un produit fabriqué selon un cahier des charges répondant aux spécifications techniques du Client, le contrat pourra prévoir les conditions de réception. Chacune de ces réceptions pourra être actée avec ou sans réserve.

La réception sera réputée acquise sans réserve si le client utilise le produit (même de façon réduite) ou s'il émet des réserves considérées comme mineures, celles-ci n'empêchant pas l'utilisation du produit dans des conditions normales indépendamment du niveau de performances constatées.

## VII - CAS D'IMPRÉVISION ET DE FORCE MAJEURE

### 7.1 - Clause d'imprévision

En cas de survenance d'un événement extérieur à la volonté des parties compromettant l'équilibre du contrat au point de rendre préjudiciable à l'une des parties l'exécution de ses obligations, les parties conviennent de négocier de bonne foi la modification du contrat. Sont notamment visés les événements suivants : variation du cours des matières premières, modification des droits de douanes, modification du cours des changes, évolution des législations. En cas d'échec des négociations, les parties conviennent de faire appel à un médiateur nommé par elles ou à une conciliation auprès d'un conciliateur de justice auprès du Tribunal de commerce compétent.

### 7.2 - Force majeure

Aucune des parties au présent contrat ne pourra être tenue pour responsable de son retard ou de sa défaillance à exécuter l'une des obligations à sa charge au titre du contrat si ce retard ou cette défaillance sont l'effet direct ou indirect d'un cas de force majeure entendu dans un sens plus large que celui retenu par la jurisprudence française tels que, par exemple : survenance d'un cataclysme naturel ; tremblement de terre, tempête, incendie, inondation etc. ; conflit, guerre, attentat, conflit du travail, grève totale ou partielle ; injonction impérative des pouvoirs publics (interdiction d'importer, embargo) ; accidents d'exploitation, bris de machines, explosion. Chaque partie devra informer l'autre partie, sans délai, de la survenance d'un cas de force majeure dont elle aura connaissance et qui, à ses yeux, est de nature à affecter l'exécution du contrat. Les parties devront se concerter dans les plus brefs délais pour examiner de bonne foi les conséquences du cas de force majeure, et envisager d'un commun accord les mesures à prendre.

## VIII - PAIEMENT

### 8.1 - Délais de paiement

Sauf accord exprès particulier, les paiements ont lieu 45 jours fin de mois (pour la France) et 30 jours net (pour l'étrangers) à compter de la date d'émission de la facture. Les factures sont payables à l'adresse figurant sur les factures, net et dans la devise indiquée en pied de facture.

Pour les nouveaux clients, un prépaiement est demandé à la première commande. Un prépaiement est également demandé pour les clients hors CEE.

Les dates de paiement convenues contractuellement ne peuvent être remises en cause unilatéralement par le Client sous quelque prétexte que ce soit, y compris en cas de litige.

Les paiements anticipés sont effectués sans escompte, sauf accord particulier.

### 8.2 - Retards de paiement

Conformément au droit applicable, tout retard de paiement donnera lieu à l'application d'un intérêt de retard égal au taux de refinancement le plus récent de la Banque centrale européenne majoré de dix points de pourcentage dans la limite de trois fois le taux d'intérêt légal.

Le Client sera également redevable d'une indemnité forfaitaire pour frais de recouvrement d'un montant de 40 euros

Tout retard de paiement d'une échéance entraîne, si bon semble au Fournisseur, la déchéance du terme contractuel, la totalité des sommes dues devenant immédiatement exigibles. Le fait pour le Fournisseur de se prévaloir de l'une et/ou de l'autre de ces dispositions ne le prive pas de la faculté de mettre en œuvre la clause de réserve de propriété stipulée à l'article 8.5.

En cas de retard de paiement, le Fournisseur bénéficie, conformément à l'article 2286 du Code civil, d'un droit de rétention sur les produits fabriqués et fournitures connexes.

### 8.3 - Modification de la situation du client

En cas de dégradation de la situation du Client constatée par tout moyen et/ou démontrée par un retard de paiement significatif ou des retards répétés ou quand la situation financière diffère sensiblement des données mises à disposition, la livraison des commandes en cours n'aura lieu qu'en contrepartie de leur paiement immédiat. Dans ce cas, le Fournisseur se réserve le droit et sans mise en demeure :

- de prononcer la déchéance du terme et en conséquence l'exigibilité immédiate des sommes encore dues à quelque titre que ce soit ;
- de suspendre toute expédition ;
- de constater d'une part la résolution de l'ensemble des contrats en cours et de pratiquer d'autre part la rétention des acomptes perçus, et pièces détenues ;
- de refuser toute nouvelle commande.

### 8.4 - Compensation des paiements

Le Client s'interdit formellement toute pratique consistant à débiter d'office ou à facturer d'office le Fournisseur pour des sommes qui n'auraient pas été expressément reconnues par lui comme dues au titre de sa responsabilité.

Tout débit d'office constitue un impayé donnant lieu à l'application des dispositions relatives aux retards de paiement et peut être sanctionné au titre de l'article L442-6 I 8° du Code de commerce. Seules les compensations opérées dans les conditions prévues par la loi sont possibles.

### 8.5 - Réserve de propriété

Le Fournisseur conserve l'entière propriété des biens faisant l'objet du contrat jusqu'au paiement effectif de l'intégralité du prix en principal et accessoires. Le défaut de paiement d'une quelconque échéance pourra entraîner la revendication de ces biens. Néanmoins, à compter de la livraison, le Client assume la responsabilité des dommages que ces biens pourraient subir ou occasionner.

## IX- GARANTIE ET RESPONSABILITÉ

Le Fournisseur offre au Client des garanties contractuelles pour les produits achetés. Ces garanties contractuelles se distinguent des garanties légales dont bénéficie le Client et ne limitent pas les droits dont bénéficie le client au titre desdites garanties légales

### 9.1 - Garantie contractuelle

Sauf stipulation contraire, le Fournisseur offre une garantie contractuelle :

- de trois (3) ans ou cinquante mille (50.000) manœuvres pour les actionneurs électriques (selon lequel de ces deux événements intervient en premier),
- de deux (2) ans ou cinq cent mille (500.000) manœuvres pour les actionneurs pneumatiques (selon lequel de ces deux événements intervient en premier).

Cette garantie contractuelle ne couvre pas le système BBPR et les batteries des actionneurs, qui sont couverts par une garantie distincte (article 9.2.).

La période de garantie contractuelle commence à courir à compter de la mise à disposition des produits dans les locaux du Fournisseur.

Pour invoquer la garantie contractuelle, le Client doit notifier sous sept (7) jours par écrit au Fournisseur les défauts qu'il impute au produit, dès qu'il a connaissance desdits défauts, et préciser les conditions d'utilisation existant lors de la constatation de ces défauts.

Les retours de produits sont acceptés que s'ils ont été préalablement autorisés par le Fournisseur.

La garantie consiste seulement, au choix du Fournisseur, dans la réparation ou le remplacement des produits reconnus défectueux par lui, rendus dans ses ateliers. Elle ne couvre pas les frais de déplacement, de transport ou d'expédition et les frais de dépose-repose tels que frais de manutention. Ces frais sont à la charge du client.

Tout produit ayant fait l'objet d'une réparation est garanti au titre de la garantie contractuelle pendant six (6) mois.

En aucun cas la garantie ne permet une reprise selon la seule volonté du Client, ou un remboursement.

En l'absence d'accord avec le Client, les produits pour lesquels une demande de garantie aura été rejetée seront ferrailles s'ils ne sont pas réclamés dans les 8 jours suivant l'avis de destruction.

### 9.2 - Conditions de garantie du système BBPR et des batteries des actionneurs Valpes

La fonction BBPR Valpes est garantie contractuellement pour une durée de dix-huit (18) mois, commençant à courir à partir de la date de livraison au Client (la date de facture faisant foi).

Cette garantie contractuelle couvre les batteries des modèles d'actionneurs BBPR Valpes, étant inutilisables ou hors service en raison de défauts de matériaux et/ou de fabrication.

La preuve d'achat et le retour du ou des produits en question doivent accompagner toute demande de prise en charge sous garantie. Aucune exception ne sera acceptée.

La garantie s'applique si et seulement si les conditions suivantes sont respectées :

- les actionneurs BBPR VALPES sont correctement dimensionnés et utilisés selon l'usage pour lequel ils ont été conçus, et sont chargés avec un profil de charge approuvé selon la fiche technique de Valpes BBPR disponible sur le site [www.valpes.fr](http://www.valpes.fr).

- l'actionneur ne subit pas plus d'une opération de secours (utilisant la fonction BBPR) par semaine ;
  - le stockage du module BBPR/actionneur BBPR a été correctement réalisé (température de stockage entre -10 °C et +25 °C) et un délai de six (6) mois maximum s'est écoulé entre sa fabrication et sa première mise en service ;
  - l'actionneur est alimenté en permanence par une source d'énergie adéquate ;
  - l'actionneur a été utilisé dans la plage de températures spécifiées dans le manuel de mise en service correspondant à l'appareil.
- Cette garantie ne s'applique pas aux batteries qui se cassent ou tombent en panne en raison d'une utilisation abusive ou d'une négligence, comme, par exemple
- un problème de système de charge/une charge incorrecte créant une situation de surcharge ou de sous-charge ;
  - un stockage prolongé de l'actionneur BBPR de Valpes ou une utilisation très minimale ;
  - utilisation provoquant des décharges profondes (fortes charges d'accessoires, etc.);
  - défauts électriques, courts-circuits, charges excessives et câblage desserré ;
  - dommages à la batterie causés par le consommateur ou autre défaut d'installation;
  - toute modification de la batterie.

### 9.3 - Exclusions de garantie et de responsabilité

La garantie contractuelle ne s'applique pas, et toute responsabilité du Fournisseur est exclue, dans les cas suivants :

- usure normale des pièces ;
  - installation ou utilisation non conforme aux règles de l'art, D.T.U. ou aux spécifications techniques définies ;
  - non-respect des notices d'installation, d'utilisation et de maintenance ;
  - défaut de surveillance, de stockage ou d'entretien ;
  - erreur du client sur le choix de l'installation, la mise en service, l'adaptation sans l'accord du Fournisseur ;
  - modification ou intervention du Client ou d'un tiers sur le produit non-autorisée par le Fournisseur, ou réalisée avec des pièces et/ou des consommables non d'origine ;
  - usure par manque d'entretien ;
  - détérioration résultant de choc (physique, thermique ou chimique), maladresse, mauvaise condition d'utilisation (gel, produit corrosif ou abrasif (par exemple : javel, peroxyde, chlore, etc.), corps étranger circulant dans l'eau etc.) ou inexpérience du Client ou de son personnel ;
  - non-respect de la norme NF EN 12729 relative aux conditions de pose et de vérification annuelle des disconnecteurs de type BA ;
  - modèles confiés au Fournisseur par le Client, étant précisé que dans ce cas, la responsabilité est entièrement supportée par le donneur d'ordre ou le Client.
- La garantie ne s'applique pas, et toute responsabilité du Fournisseur est exclue, en cas de non-paiement du Client du prix de vente du produit, et il ne peut se prévaloir de l'appel en garantie pour suspendre ou différer ses paiements.

### 9.4 - Réparation hors garantie

Lorsque la garantie n'est pas applicable, le coût de l'expertise est de 50 € par actionneur. Attention, l'envoi à Valpes par le Client du ou des produits concernés par une demande de réparation ne peut être effectué sans l'accord préalable de Valpes.

Si le Client accepte le devis de réparation, le coût de l'expertise lui sera offert. Si l'actionneur n'est pas réparable ou si le Client refuse le devis, le coût de l'expertise lui sera facturé et le produit lui sera retourné à ses frais.

Les rapports d'expertise sont envoyés sur demande uniquement et seront facturés en fonction du degré de précision souhaité.

La demande doit se faire avant réception du matériel.

### 9.5 - Responsabilité

La responsabilité du Fournisseur est strictement limitée au respect des spécifications contractuelles.

Le Fournisseur devra réaliser le produit ou prestation demandée par le Client, dans le respect des règles de l'art de sa profession.

La responsabilité du Fournisseur sera limitée aux dommages matériels directs causés au Client qui résulteraient de fautes imputables au Fournisseur dans l'exécution du contrat.

Le Fournisseur ne sera pas tenu d'indemniser les dommages immatériels ou indirects tels que : pertes d'exploitation, de profit, d'une chance, préjudice commercial, manque à gagner.

Le Fournisseur n'est pas tenu de réparer les conséquences dommageables des fautes commises par le Client ou des tiers en rapport avec l'exécution du contrat et notamment dans les cas énumérés à l'article 9.1.

Le Fournisseur n'est pas tenu de réparer les dommages résultant de l'utilisation par le Client de documents techniques, informations ou données émanant du Client ou imposés par ce dernier.

La responsabilité civile du Fournisseur, toutes causes confondues à l'exception des dommages corporels et de la faute lourde, est limitée à une somme plafonnée au montant de la commande encaissée au jour de la prestation.

Le Client se porte garant de la renonciation à recours de ses assureurs ou de tiers en relation contractuelle avec lui, contre le Fournisseur ou ses assureurs au-delà des limites et exclusions fixées ci-dessus.

### 9.6 - Exportation

La vente ou la revente des produits fournis par le Fournisseur doit être conforme aux lois applicables restreignant l'exportation ou la réexportation de ces produits (les « Contrôles à l'Exportation »), y compris aux sanctions économiques ou financières et aux embargos commerciaux imposés, administrés ou appliqués au fil du temps par le gouvernement américain, l'Union européenne (y compris ses États membres) ou toute autre autorité compétente en matière de sanctions pouvant s'appliquer au Fournisseur (les « Régimes de Sanctions »). Le Client comprend et accepte qu'en ce qui concerne les produits du Fournisseur fournis au Client :

- Le Client n'exportera pas, ne réexportera pas ou ne transférera pas les produits du Fournisseur, directement ou indirectement, vers (i) un pays, un territoire ou une personne auprès duquel une telle exportation, réexportation ou transfert est interdit par la loi applicable, y compris, mais sans s'y limiter, par les Régimes de Sanctions et les Contrôles à l'Exportation; ou (ii) vers un pays ou territoire qui est lui-même soumis ou la cible de Régimes de Sanctions généraux incluant les sanctions américaines (les « Territoires Sanctionnés »). En date des présentes, les Territoires Sanctionnés sont la Crimée, Cuba, l'Iran, la Corée du Nord, les territoires contestés de l'Ukraine (y compris la République populaire de Donetsk et la République populaire de Louhansk) et la Syrie, bien que le gouvernement américain puisse ajouter ou supprimer des Territoires Sanctionnés à l'avenir.
- Le Client s'engage à ne pas vendre, fournir, exporter, réexporter ou transférer de quelque manière que ce soit, directement ou indirectement, en Russie ou en Biélorussie ou pour une utilisation en Russie ou en Biélorussie l'un des produits du Fournisseur qui entrent dans le champ d'application de l'article 12 octies du Règlement (UE) n° 833/2014 du Conseil (tel que modifié de temps à autre). Le Client s'engage à ne pas transférer, vendre, exporter ou réexporter intentionnellement les produits du Fournisseur à un tiers en sachant que les produits seront utilisés, vendus, exportés ou transférés en Russie ou en Biélorussie. Sur demande, le Client doit fournir rapidement au Fournisseur des preuves documentaires vérifiant le respect du présent paragraphe et doit informer le Fournisseur immédiatement dès qu'il a connaissance que lui-même ou l'une de ses contreparties ou revendeurs ne se conforme pas au présent paragraphe. Le Fournisseur peut suspendre ou résilier l'exécution si le Client enfreint le présent paragraphe, ce qui constituera une violation substantielle des présentes conditions générales. Le Fournisseur aura également le droit de demander au Client les recours appropriés (sans préjudice de ses autres droits et recours).
- Le Client confirme en outre qu'il n'acquiert pas les produits pour un utilisateur final ou une utilisation finale militaire, nucléaire ou relative aux missiles. Si ce n'est pas le cas, le Client est tenu d'en informer immédiatement le Fournisseur à [valpes-adv@wattswater.com](mailto:valpes-adv@wattswater.com).

## X - PÉNALITÉS

Dans le cas où des pénalités et indemnités ont été convenues d'un commun accord, elles ont la valeur d'indemnisation forfaitaire, libératoire et sont exclusives de toute autre sanction ou indemnisation. Ces pénalités contractuelles seront plafonnées et ne s'appliqueront que sur la partie des fournitures ou prestations en cause.

## XI - DIFFÉRENDS ET LOI APPLICABLE

Les présentes conditions générales de vente sont soumises au droit français. Les parties s'engagent à tenter de régler leurs différends à l'amiable avant de saisir le Tribunal compétent. À défaut d'accord amiable, il est de convention expresse que tout litige relatif à la validité, l'interprétation, la conclusion, l'exécution des présentes conditions générales de vente ou à la résiliation du contrat ou à la cessation des relations commerciales, sera de la compétence exclusive du tribunal dans le ressort duquel est situé le siège social du Fournisseur et ce, même en cas d'appel et de pluralité de défendeurs.

## General sales conditions

### I - GENERAL STATEMENTS

#### 1.1 - Application of the General Terms and Conditions

This general terms and conditions for sale apply to the contractual relationships between Valpes SAS, designed herein as the «Supplier» and the Customer company hereinafter referred to as the «Customer» in connection with Customer's purchase of any standard or customized products, hardware, components, goods, software, technology or the like (the "Products") and services offered for sale by Supplier.

Any departure from these general terms and conditions must be expressly accepted by the Supplier in writing.

#### 1.2 - Cooperation of the parties

The Customer has the duty to cooperate with the Supplier and to provide it in writing with all complete, specific and reliable information regarding:

- its clearly expressed needs,
- the conditions for operation of the equipment and for the environmental requirements thereof,
- the composition and special characteristics of products that it must treat with the equipment.

The conformity to the contract shall be assessed in function of whether or not the Customer fulfils these obligations. In no event shall the Supplier be held responsible for the consequences of an omission or error in elements that the Customer provides. These obligations also involve possible phases of study, realization and development of the equipment, and apply as well to the Customer's agent or representative.

The Supplier shall be attentive to the Customer's requests, and shall satisfy them to the extent that it is feasible to do so, providing that they comply with the contract and the professional standards. The Supplier shall advise, within the limit of its technical knowledge, of any possible construction constraints and effects of which it may become aware regarding use of the product.

### II - CONTRACTUAL DOCUMENTS

These general terms and conditions for sale, as well as the particular terms and conditions agreed by the two parties (as the case may be), constitute an integral part of the contract.

The Supplier's technical specifications constitute the technical basis of contracts unless otherwise specifically agreed.

Documents such as promotional materials, catalogues, advertising, and prices that are not expressly specified in the particular terms and conditions are not part of the contract. Information, photos, weights, prices and drawings appearing in catalogues, leaflets and price lists are provided only for indicative purposes, and are not contractual documents. The Supplier reserves the right to make any changes therein.

### III - ORDERS, TRAINING AND CONTENT OF THE CONTRACT

#### 3.1 - Offer, prices and acceptance

Unless otherwise provided, the offer is valid for one month.

The prices are established net of taxes, customs duties, costs of transport, insurance and packing, and are billed pursuant to the contractual terms.

Unless otherwise agreed beforehand on a specific price, any delivery of catalogue products is invoiced at the price indicated on the order's acknowledgement of receipt.

Payments are made in euros unless otherwise specified in the contract.

If, in order to satisfy the Customer's requests, specific prior studies are required for establishing the offer, but this offer is not followed by an order, these studies shall be subject to a specific charge. Completion of the contract occurs only with the Supplier's acceptance of the order in writing by any means.

#### 3.2 - Content of supplies

The contract shall be limited strictly to the supplies and services that are specified by the Supplier in its offer or catalogue.

The Supplier reserves the right:

- to replace the contractual products by products of equivalent specifications, subject that the Customer does not suffer any price increase or a change in quality, and
- to entrust to any subcontractor of its choice the totality or part of the contractual studies, supplies or services.

#### 3.3 - Change and suspension

Any change or suspension in the contract requested by the Customer must be expressly accepted by the Supplier and formalized in a written agreement, which shall take into account the additional costs and times resulting there from.

In any event, the Supplier may invoice the part of the order that is already in process.

#### 3.4 - Cancellation of order

The order expresses the Customer's irrevocable agreement and its commitment; hence, the Customer cannot cancel it unless the Supplier expressly consents thereto beforehand. Consequently, if the Customer requests cancellation of all or part of the order, the Supplier has the right to demand execution of the contract and full payment of the sums stipulated therein. In the event that the Customer cancels an order for Highly Customized Products for reasons which are not imputable to the Supplier, the Supplier shall be entitled to charge to the Customer, and Customer shall compensate to the Supplier, an amount equal to any and all costs and expenses incurred by the Supplier in performing the purchase order until receipt of the notice of cancellation (including for instance and where applicable studies, development and testing costs incurred for the development of the Highly Customized Product, as well as existing inventory of Highly Customized Products and any and all specific components that would have been specially purchased or manufactured by the Supplier to perform the purchase order). Upon request of the Customer, the Supplier will detail its costs and expenses which will in total in no case be higher than the agreed purchase price for the relevant order.

For information, Highly Customized Products are special or modified products which are adapted to specific customer needs and requirements and for which the Supplier does not have an alternative future use. Highly Customized Products are – by nature - not destined to be sold to other customers, except to the Customer who ordered it.

#### 3.5 - Returns of products

A return - i.e. the return of goods and the establishment of a credit for the Customer - may be effectuated only with the express prior written agreement of the Supplier, which will specify the conditions of such return. For this, the Customer must contact the Supplier's commercial department in order to get prior agreement and a return reference.

The fact that the Supplier agrees to take back a product, does not confer on the Customer the right to return other products, even if identical.

If the Supplier consents to a return, it must, in particular, meet the following cumulative conditions:

- a return is accepted only of products displayed in the Supplier's catalogue in effect at the time of the return request;
- the Customer must return the product carriage paid, at its expense and risk, to the place indicated by the Supplier;
- any goods to be returned must be sent back with the return reference provided by the Supplier's commercial department otherwise the return will not be accepted;
- the product must be returned in perfect condition, protected and packed in its original packing;
- a return does not exempt the Customer from its obligation to pay;
- a return gives rise to the establishment of a credit corresponding to the price of the products involved, after verification of the condition thereof, less a fixed deduction for administrative processing of the return (40%), an additional charge may be applied if, among other, reconditioning, painting or change of packing is necessary for the products to be re-stocked.

If the product has been manufactured pursuant to specifications elaborated to meet technical specificities of the Customer, no return shall be accepted.

Moreover, products which have been marked and/or modified by the Customer after their sale cannot be returned.

### IV - CHARACTERISTICS AND STATUS OF ORDERED PRODUCTS

#### 4.1 - Purpose of the products

Delivered products conform to the technical regulations applicable thereto and to technical standards in respect to which the Supplier has expressly declared the conformity thereof.

The Customer is responsible for installing and implementing the product pursuant to the ordinary conditions of use and in accordance with the safety and environmental laws that are in effect at the place of use, as well as with the proper procedures of its profession. The Customer must also strictly comply with the Product's user manual, in particular regarding its installation.

In particular, it is the Customer's responsibility to select a product that meets its technical requirements and, if necessary, to ensure with the Supplier that the product is suitable for the envisaged application.

#### 4.2 - Packing of products

Non-returnable packing is not taken back by the Supplier. Packing is effectuated according to the Supplier's standard. It conforms to the applicable environmental regulations according to the purpose of the products. The costs of special packing shall be covered by the Customer. The Customer commits to eliminate the packing pursuant to the local environmental laws.

### V - INTELLECTUAL PROPERTY AND CONFIDENTIALITY

#### 5.1 - Intellectual property and knowledge of documents and products

All of the intellectual property rights, as well as the knowledge included in transmitted documents, delivered products and provided services remain the Supplier's exclusive property. Any transfer of intellectual property rights or knowledge must be subject to a specific contract.

All plans, descriptions, technical documents or estimates provided to the other party are transmitted thereto as a gratis loan, the purpose of which is to evaluate and discuss the Supplier's commercial offer. They shall not be used by the other party for any other purposes. These documents must be returned to the Supplier upon first request.

#### 5.2 - Confidentiality

The parties are reciprocally committed to a general obligation of confidentiality regarding any oral or written information, regardless of the nature or the medium thereof (discussion reports, plans, exchanges of computerized data, activities, installations, projects, expertise, prototypes developed at the Customer's requests, products, etc.) that are exchanged when preparing and executing the contract, unless said information is a matter of common knowledge or will become so by means other than through the Customer's wrongful act or omission.

Therefore, the parties commit to:

- keep strictly secret all confidential information and, in particular, refrain from disclosing or transmitting all or part thereof to any person by any means, directly or indirectly, without the other party's written authorization beforehand;
- refrain from using all or part of confidential information for purposes or an activity other than performance of the contract;
- refrain from making copies or imitations of all or part of confidential information.

The parties commit to take all necessary measures to ensure compliance with this obligation of confidentiality throughout the duration of the contract and even after the expiration thereof, and guarantee compliance therewith, by all of their employees and subcontractors or other contracting parties. This obligation is absolute.

#### 5.3 - Guarantee in the event of infringement

Each party guarantees that the elements it provides or designs for execution of the contract (plans, specifications, processes, and their conditions of application, etc.) do not use intellectual rights or proprietary expertise owned by third parties. They guarantee that they have the right of free disposal of said elements without conflicting with a contractual or legal obligation.

They mutually guarantee each other against the direct or indirect consequences of any action for civil or criminal liability, particularly an action for infringement or unfair competition.

### VI - DELIVERY, TRANSPORT, VERIFICATION AND ACCEPTANCE OF PRODUCTS

#### 6.1 - Times for delivery

Delivery times commence to run from the latest of the following dates:

- date of the order's acknowledgement of receipt;
- date of receipt of all of the information, approvals, materials, products, details of execution due from the Customer or which are necessary for execution of the contract, or, when applicable, receipt of the down payment;
- date of execution of preliminary contractual or legal obligations incumbent on the Purchaser.

The agreed time limits must be specified in the contract, including their nature (times for availability, presentation for acceptance, delivery, legal acceptance, etc.). However, the stipulated time limits are only indicative and shall not be invoked in circumstances that are beyond the Supplier's control, particularly in the event of the Customer's failure to perform its contractual obligations.

#### 6.2 - Terms of delivery

Deliveries in France are considered DAP France ("Delivery At Place") pursuant to the last publication of the INCOTERMS of the International Chamber of Commerce, in effect on the date of conclusion of the contract.

For standard delivery, a minimum transportation costs of 35 € will be invoiced for any order below 2000 € (VAT excluded). In the event of a large volume (more than two pallets) or the Customer is sent material that does not come from the Valpes supply, the customer may be asked to contribute an additional contribution to the shipping costs.

For express deliveries, additional shipping fees will be applied depending on the weight and destination of the goods.

Export deliveries are considered FCA Moirans, pursuant to the last publication of the INCOTERMS of the International Chamber of Commerce, in effect on the date of conclusion of the contract, depending on the carrier chosen by the Customer.

The cost of the FCA document is €35, the cost of which will be borne by the Customer.

The risks are thus transferred to the Customer upon delivery as specified above, without prejudice to the Supplier's right to invoke the reservation of ownership clause or use its right of retention.

In the event that the Customer contracts for the provision of transport services and assumes the cost thereof, it shall assume responsibility for all financial consequences of a direct action of the carrier against the Supplier. Any storage requested by the Customer shall be subject to an express agreement in which the financial terms, duration and risks must be specified.

#### 6.3 - Verification of products upon delivery

Whatever the terms of delivery, it is up to the Customer, at its expense and under its responsibility, to verify the products or have them verified upon their arrival. In the event of damage or non-conformity with the purchase order, the recipient:

- shall note its reservations on the delivery slip, and shall immediately inform the Supplier in writing;
- shall express its reservations to the carrier according to the procedures and within the times specified by the regulations applicable to the mode of transport, with a copy thereof to the Supplier.

#### 6.4 - Taking over

Upon the unpacking, the Customer must verify the conformity of the products with the terms and conditions of the contract, and must report to the Supplier any visible or detectable defects within 7 days as from the delivery.

Any actions, including collections, controls, inspections, tests and certificates requested by the Customer are at its expense. These additional actions shall be carried out in factory or on site at the Supplier's discretion.

If the product has been manufactured pursuant to specifications elaborated to meet technical specificities of the Customer, the contract may specify conditions of taking over. Each of these acceptances may be effectuated with or without reservations.

Acceptance shall be deemed to be given without reservations if the Customer uses the product (even in a limited way) or if it expresses reservations considered to be minor, which do not prevent use of the product in normal conditions independent of the level of the observed performance.

## VII - HARDSHIP AND FORCE MAJEURE

### 7.1 - Hardship

If an event that is beyond the parties' control compromises the equilibrium of the contract to such an extent that one of the parties is unable to execute its obligations, the parties agree to negotiate in good faith a modification of the contract. Such events include particularly: the occurrence of a fluctuation in the price of raw materials, a change in customs duties, a change in the exchange rate or in the applicable laws and regulations. Should the parties fail in their negotiations, they agree to appoint a mediator or to call for a judicial conciliator at the competent Commercial Court.

### 7.2 - Force majeure

Neither party to this contract shall be held liable for its delay or failure to execute its obligations hereunder if such delay or failure is the direct or indirect consequence of an event of force majeure, defined in a broader scope than that of the French case law, such as, for example: the occurrence of a natural disaster; earthquakes, storms, fires, floods etc.; conflicts, wars, attacks, labour conflicts, total or partial strikes; mandatory orders from the public authorities (import prohibitions, embargos); operating accidents, machine breakdowns, explosions.

Each party shall immediately inform the other party of the occurrence of an event of force majeure brought to its knowledge which, in its opinion, is of such a nature as to affect the performance of the contract.

The parties must consult with each other within the shortest possible time to examine in good faith the consequences of the event of force majeure, and mutually consider the measures to be taken.

## VIII - PAYMENT

### 8.1 - Terms of payment

Unless otherwise expressly agreed, payments shall be made at 45 days end of month (for France) and 30 days net (for foreign countries) from date of invoice. This payment condition is in accordance with article 21 of the Economy Modernisation Law 200-776 dated 4 August 2008, which imposes a maximum period to all French companies as described above, from 1 January 2009. The invoices are payable at the address on the invoices, net and in the currency specified at the bottom of the invoice.

For new customers a prepayment is requested for the first order. Prepayment is also requested for non-EEC customers. The contractually agreed dates of payment shall not be contested unilaterally by the Customer for any reason whatsoever, even in the event of dispute.

Early payments are made without discount, unless otherwise specifically agreed.

### 8.2 - Late payment

In accordance with Act n° 2001-420 of May 15, 2001 and with the European directive 2000/35 EC of June 29, 2000, any late payment entails the application of default interest equal to the most recent refinancing rate of the European Central Bank increased by ten percentage points within the limit of three times the legal interest rate. The Customer will also be liable for a lump sum compensation for recovery costs in the amount of 40 euros.

Any payment not made on a due date constitutes an event of default which, at the Supplier's discretion, results in the immediate payability of all sums outstanding, even those that have not yet fallen due. The fact that the Supplier invokes any one of these provisions does not deprive it of the right to apply the reservation of ownership clause stipulated in article 8.5.

In the event of late payment, the Supplier has a right of retention in the manufactured products and related supplies pursuant to article 2286 of the French Civil code.

### 8.3 - Changes in the Customer's situation

In the event of deterioration in the Customer's situation observed by any means and/or demonstrated by late payment or repeated tardiness, or when its financial situation substantially differs from data that are provided, the delivery of orders in process shall be made only in consideration of the immediate payment thereof.

In such event, the Supplier reserves the right without notice to:

- declare a default resulting in the immediate payability of all sums that remains owed in any respect whatsoever;
- suspend any shipment;
- establish first the rescission of all current contracts and, second, retain the instalments and parts that it received;
- reject any new order.

### 8.4 - Offsetting of payments

The Customer is strictly prohibited from any practice such as automatic debiting or invoicing of the Supplier for sums that the latter has not expressly recognized to be its responsibility.

Any automatic debiting constitutes an outstanding payment giving rise to the application of the provisions regarding late payments, and may be sanctioned pursuant to article L442-6 I 8° of the French Commercial code. Only an offsetting effectuated under conditions specified by law is permitted.

### 8.5 - Reservation of ownership

The Supplier retains full ownership of the products until the effective payment of the entire principal and ancillary items constituting the price. Default of payment on any due date may entail the repossession of these products. However, upon delivery, the Customer assumes liability for damage that these products might incur or cause.

## IX- WARRANTY AND LIABILITY

The Supplier offers the Customer contractual guarantees for the Products purchased. These contractual warranties are distinct from the statutory warranties enjoyed by the Customer and do not limit the rights enjoyed by the Customer under such statutory warranties.

### 9.1 - Contractual warranty

Unless otherwise stipulated, the Supplier offers a contractual guarantee:

- three (3) years or fifty thousand (50,000) operations for electric actuators (whichever occurs first),
- two (2) years or five hundred thousand (500,000) pneumatic actuator (whichever occurs first) .

This contractual warranty does not cover the BBPR system and actuator batteries, which are covered by a separate warranty (Article 9.2).

The contractual warranty period begins to run from the date on which the products are made available at the Supplier's premises.

To invoke the contractual warranty, the Customer must notify the Supplier within seven (7) days in writing of the defects that it attributes to the Product as soon as it becomes aware of the said defects and specify the conditions of use existing at the time of the discovery of these defects.

Product returns are only accepted if they have been previously authorized by the Supplier.

The warranty consists only, at the option of the Supplier, in the repair or replacement of the Products found to be defective by it, returned to its workshops. It does not cover travel, transportation or shipping costs and drop-off costs such as handling fees. These costs are the responsibility of the Customer.

Any product that has been repaired is warranted under the contractual warranty for six (6) months.

Under no circumstances does the guarantee allow a return according to the sole will of the Customer, or a refund.

In the absence of an agreement with the Customer, products for which a warranty claim has been rejected will be scrapped if they are not claimed within 8 days of the notice of destruction.

### 9.2 - Warranty of the BBPR system and the batteries

The Valpes BBPR function is guaranteed for a maximum of 18 months from the date of delivery (calculated from date of invoice), as follows: this guarantee covers the batteries of BBPR Valpes actuator models that are unusable or out of order due to defects in materials and/or workmanship. This warranty covers the Valpes BBPR range of products which are correctly dimensioned and used in the application for which they have been designed and which are charged with an approved charge profile according to the Valpes BBPR technical data sheet which can be found on valpes.com. Proof of purchase and return of the product(s) in question must accompany any request for warranty coverage. No exception will be accepted:

The warranty applies if and only if the following conditions are met:

- BBPR VALPES actuators are correctly sized and used according to the purpose for which they were designed, and are loaded with an approved load profile ac-



- according to the Valpes BBPR data sheet available on the [www.valpes.fr](http://www.valpes.fr) website.
- The actuator undergoes no more than one back-up operation (using the BBPR function) per week;
  - the storage of the BBPR module/BBPR actuator has been correctly carried out (storage temperature between -10 °C and +25 °C) and a maximum of six (6) months has elapsed between its manufacture and its first commissioning;
  - The actuator is continuously supplied with an adequate power source;
  - The actuator was used within the temperature range specified in the commissioning manual for the device.

This warranty does not apply to batteries that break or fail due to misuse or neglect, such as, for example:

- a charging system problem/incorrect charging creating an overloading or undercharging situation;
- prolonged storage of the Valpes BBPR actuator or very minimal use;
- use causing deep discharges (high accessory loads, etc.);
- electrical faults, short circuits, excessive loads, and loose wiring;
- consumer damage to the battery or other installation defect;
- any changes to the battery.

### 9.3 - Exclusion of warranty and liability

The contractual warranty does not apply, and any liability of the Supplier is excluded, in the following cases:

- normal wear and tear of parts; installation or use not in accordance with the rules of the art, D.T.U. or the defined technical specifications;
- failure to comply with installation, use and maintenance instructions;
- failure to monitor, store or maintain; Customer's error in the choice of installation, commissioning, adaptation without the Supplier's consent;
- modification or intervention by the Customer or a third party on the product not authorized by the Supplier, or carried out with non-original parts and/or consumables; wear and tear due to lack of maintenance;
- deterioration resulting from shock (physical, thermal or chemical), clumsiness, poor condition of use (gel, corrosive or abrasive product (e.g. bleach, peroxide, chlorine, etc.), foreign matter circulating in the water, etc.) or inexperience of the Customer or its staff;
- non-compliance with the NF EN 12729 standard relating to the conditions for installation and annual inspection of type BA disconnectors;
- models entrusted to the Supplier by the Customer, it being specified that in this case, the responsibility is borne entirely by the Customer or the Customer.

The warranty does not apply, and any liability of the Supplier is excluded, in the event of non-payment by the Customer of the sale price of the product, and the Supplier cannot avail itself of the warranty call to suspend or defer its payments.

Where no agreement has been reached with the Customer, the Supplier will scrap any unclaimed goods 8 days after giving notice.

Any repair is guaranteed for 6 months.

In no case does the guarantee allow a return of goods at the sole discretion of the Purchaser or a refund. Where no agreement has been reached with the Purchaser, the Supplier will scrap any unclaimed goods 8 days after giving notice.

### 9.4 - Out of warranty repairs

When the warranty is not applicable, the cost of the appraisal is €50 per actuator. Please note that the Customer's shipment to Valpes of the product(s) concerned by a repair request cannot be carried out without the prior agreement of Valpes.

If the Customer accepts the repair estimate, the cost of the expertise will be offered.

If the actuator is not repairable or if the Customer refuses the quote, the cost of the expertise will be invoiced to the Customer and the product will be returned to the Customer at the Customer's expense.

Expert reports are sent on request only and will be invoiced according to the desired degree of accuracy.

The request must be made before receiving the material.

### 9.5 - Liability

The Supplier's liability is strictly limited to compliance with contractual specifications. The Supplier shall manufacture the product or provide the service requested by the Customer in compliance with the standards of its profession.

The Supplier's liability shall be limited to direct material damage suffered by the Customer due to wrongful acts or omissions of the Supplier when executing the contract.

The Supplier shall not be required to indemnify consequential or indirect damages such as operating losses, profits, deprivation of a right or opportunity, commercial injury, financial loss.

The Supplier is not required to redress the injurious consequences of wrongful acts or omissions of the Customer or third parties in respect to execution of the contract, and that is especially so in the events listed in article 9.1.

The Supplier is not liable for damage resulting from the Customer's use of technical documents, information or data coming from, or imposed by, the Customer.

The Supplier's civil liability, for any causes except for bodily injuries and gross negligence, is limited to the cost of order collected on the date of the service.

The Customer guarantees the Supplier or its insurers against recourse taken by its insurers or third parties in contractual relationships therewith, above the limits and exclusions specified above.

### 9.6 - Export

Sale or retransfer of products supplied by the Supplier must comply with applicable laws restricting the export or re-export of those products ("Export Controls"), including all economic or financial sanctions, and trade embargoes imposed, administered or enforced from time to time by the U.S. or EU government (including its Member States) or other relevant sanctions authority with jurisdiction over Supplier ("Sanctions Laws"). The Customer understands and agrees that with respect to Supplier's products provided to the Customer:

- Customer will not export, re-export or otherwise transfer Supplier's products directly or indirectly to (i) a country, territory or person to which/whom such export, re-export or transfer is prohibited by applicable law, including without limitation Export Controls and Sanctions Laws; or (ii) to a country or territory that is itself the subject or target of comprehensive Sanctions Laws including U.S. Sanctions ("Sanctioned Territories"). As of the date hereof, the Sanctioned Territories are Crimea, Cuba, Iran, North Korea, disputed territories of Ukraine (including Donetsk People's Republic (DNR) and Luhansk People's Republic (LNR)) and Syria, although the U.S. government may add or remove Sanctioned Territories in the future.
- Customer will not sell, supply, export, re-export, or otherwise transfer, directly or indirectly, to Russia or Belarus or for use in Russia or Belarus any of Supplier's products that fall under the scope of Article 12g of Council Regulation (EU) No 833/2014 (as amended from time to time). Customer will not, directly or indirectly, intentionally transfer, sell, export or re-export Supplier's products to a third party with the knowledge that the products will be used in, or sold, exported or transferred to, Russia or Belarus. If requested, Customer shall promptly provide Supplier with documentary evidence verifying compliance with this paragraph and shall notify Supplier immediately upon becoming aware that it or any of its counterparties or resellers are not in compliance with this paragraph. Supplier may suspend or terminate performance if Customer is in violation of this paragraph, which will constitute a material breach of these general terms and conditions. Supplier will also be entitled to seek appropriate remedies from Customer (without prejudice to its other rights and remedies).
- Customer further confirms that it is not acquiring the products for any military, nuclear or missile end use or end user. If this is not correct, Buyer is required to notify Seller immediately at [valpes-adv@wattswater.com](mailto:valpes-adv@wattswater.com).

## X - PENALTIES

When penalties and indemnities are mutually agreed, they are deemed to serve as a fixed and liquidated indemnification, and exclude any other type of sanction or indemnification. These contractual penalties are capped, and apply only to the part of supplies or services that is involved.

## XI - DISPUTES AND APPLICABLE LAW

These general conditions for sale are submitted to the French law. The parties commit to resolve their disputes by amicable means before submitting them to the competent Court.

In the absence of amicable settlement, it is expressly agreed that any dispute related to the validity, the interpretation, the conclusion, the execution of these general conditions for sales or termination of the contract or termination of business relationships shall be adjudicated exclusively by the Commercial Court located in the area of the Supplier's registered office, even in the event of a secondary decision or a multiplicity of defendants.

# Solutions industrielles innovantes



Chimie · Industrie navale · Pharmaceutiques  
Produits alimentaires · Eau et eaux usées  
Basses températures · Atmosphères explosibles  
Pétrochimie · Matières en vrac · Industrie du papier  
Élimination des déchets · Centrales électriques

# Innovative industrial solutions



Chemicals - Shipbuilding - Pharmaceuticals  
Foodstuffs - Water and waste water  
Low temperatures - Explosive atmospheres  
Petrochemicals - Bulk materials - Paper industry  
Waste disposal - Power plants

