

Caractéristiques

- Construction Corps en 2 pièces
- Dimensions G $\frac{1}{4}$ " - 4" (DN10-100), à passage intégral
- Raccordement suivant ISO 7/1 RP (DIN 2999), femelle G $\frac{1}{4}$ " - 4"
- Axe non-éjectable à double étanchéité en Viton
- Boule En laiton chromé
- Approbations gaz DVGW, SVGW, AGA, GA, DG, BRITISH GAS, GIVEG, SGF



Construction

1	Corps	En laiton nickelé
2	Boule	En laiton chromé
3	Siège	PTFE
4	Axe	En laiton nickelé
5	Rondelle	PTFE
6	Joint torique	Viton
7	Ecrou de sécurité	Acier zingué
8	Poignée (jaune)	Acier zingué et revêtu de PVC

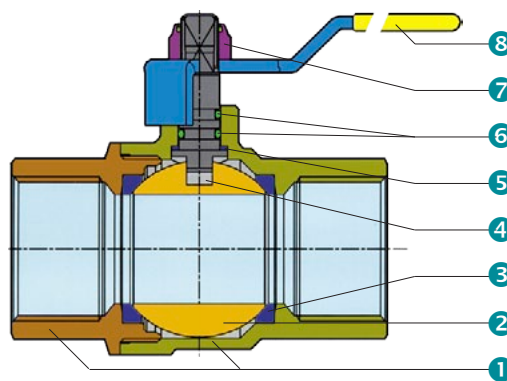
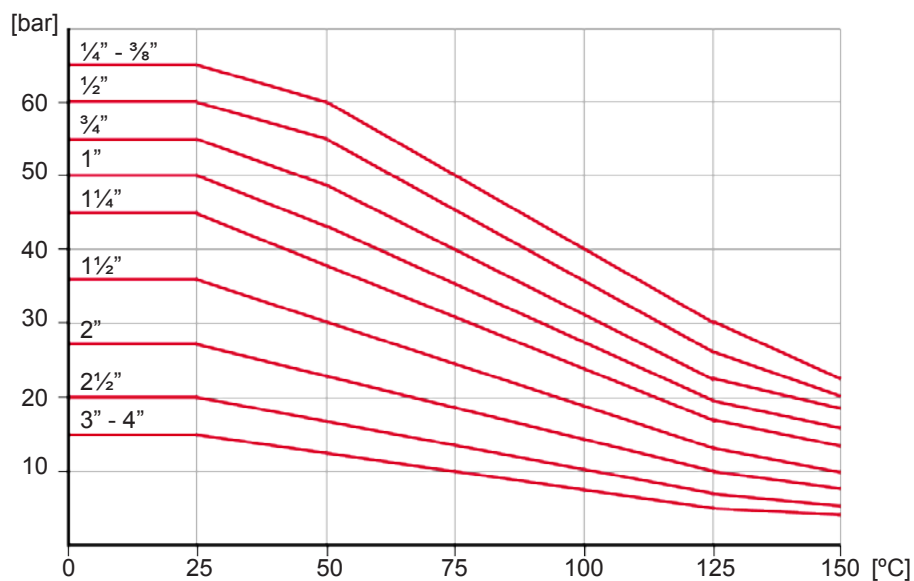
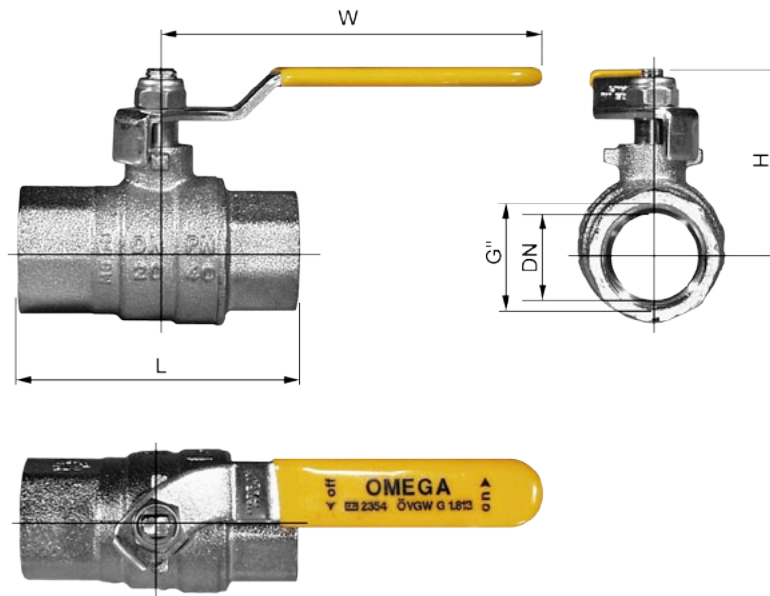


Diagramme pression / température



Encombremments



	G"	DN	L	H	W	kv[m ³ /h]	[kg]
S271 014	¼	10	47,5	37,0	90	5,9	0,14
S271 038	⅜	10	49,5	37,0	90	9,4	0,15
S271 012	½	15	65,0	41,7	90	17	0,26
S271 034	¾	20	73,5	49,8	105	41	0,39
S271 100	1	25	86,5	53,8	105	70	0,62
S271 114	1 ¼	32	101,5	63,2	120	121	1,04
S271 112	1 ½	40	111,5	72,0	140	200	1,61
S271 200	2	50	132,5	83,7	170	292	2,72
S271 212	2 ½	65	158,0	101,7	170	535	3,71
S271 300	3	80	182,5	113,2	250	850	5,79
S271 400	4	100	219,0	135,0	250	1360	10,85

InterApp AG
 Grundstrasse 24
 CH-6343 Rotkreuz
 Phone +41 (0) 41 7982233
 Fax +41 (0) 41 7982234
 info@ch.interapp.net

InterApp Ges.m.b.H.
 Kolpingstrasse 19
 A-1230 Wien
 Phone +43 (0) 1 6162371-0
 Fax +43 (0) 1 6162371-99
 info@at.interapp.net

InterApp Italiana
 Via Gramsci 29
 I-20016 Pero (MI)
 Phone +39 02 339371
 Fax +39 02 33937200
 info@it.interapp.net

InterApp GmbH
 Schillerstrasse 50
 D-42489 Wülfrath
 Phone +49(2058) 8909250
 Fax +49(2058) 8909255
 info@de.interapp.net

AVK Válvulas S.A.
InterApp Válvulas S.A.
 Poligono Industrial Francoli, parcela 27
 E-46006 Tarragona
 Phone +34 977 543 008
 Fax +34 977 541 622
 avk@avkvalvulas.com