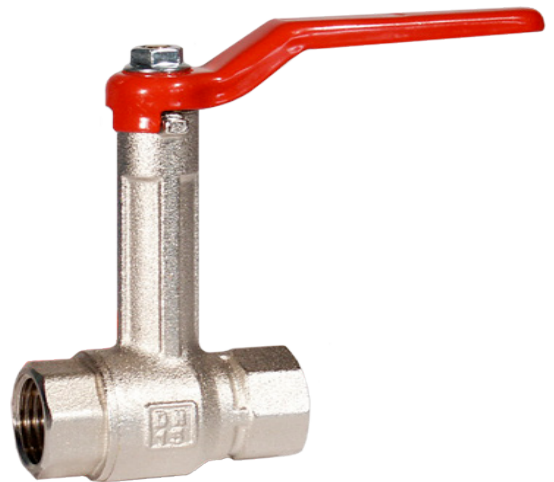


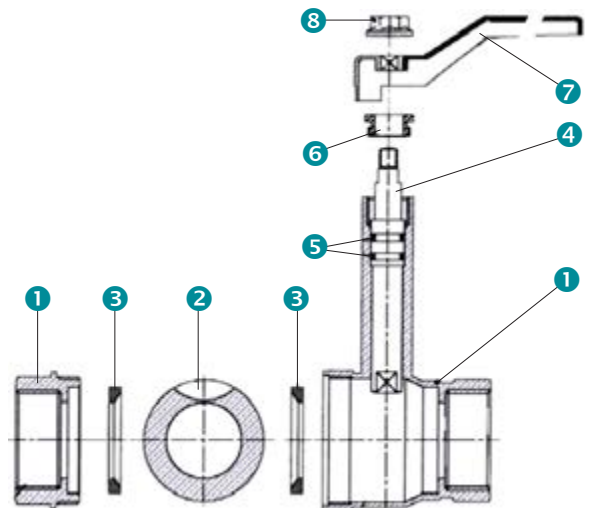
Produktmerkmale

- Bauart Körper 2-teilig
 - Baugrößen ½" - 2" mit vollem Durchgang
 - Anschlüsse Innengewinde G ½" - 2"
 - Welle ausblassicher, 2-fach HNBR gedichtet
- geeignet für thermisch isolierte Rohrleitungen, Heizung und Klimatechnik

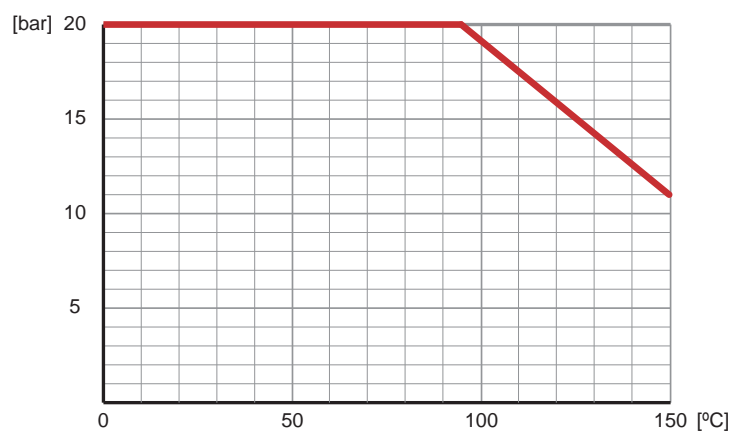


Konstruktion

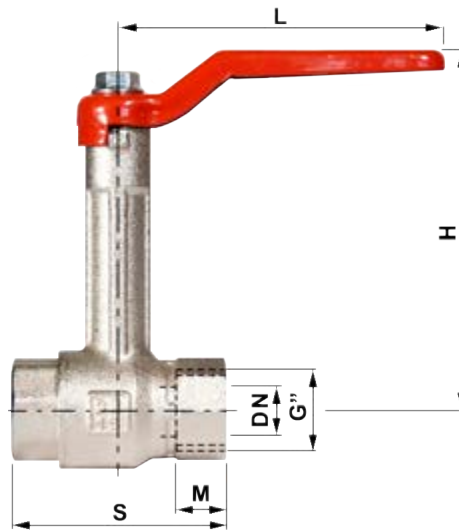
1	Körper	Messing vernickelt
2	Kugel	Messing verchromt
3	Sitzring	PTFE
4	Welle	Messing vernickelt
5	O-Ring	HNBR
6	Büchse	Messing
7	Handhebel	Stahl lackiert
8	Mutter	Stahl verzinkt



Druck- / Temperaturdiagramm



Abmessungen



	G"	DN	S	H	L	M	[kg]
S3150 012	½	15	54	90	82	13	0,26
S3150 034	¾	20	59	93	82	13	0,34
S3150 100	1	25	69	102	93	15	0,48
S3150 114	1 ¼	32	83	116	117	18	0,78
S3150 112	1 ½	40	92	122	117	18	0,99
S3150 200	2	50	110	137	145	20	1,65