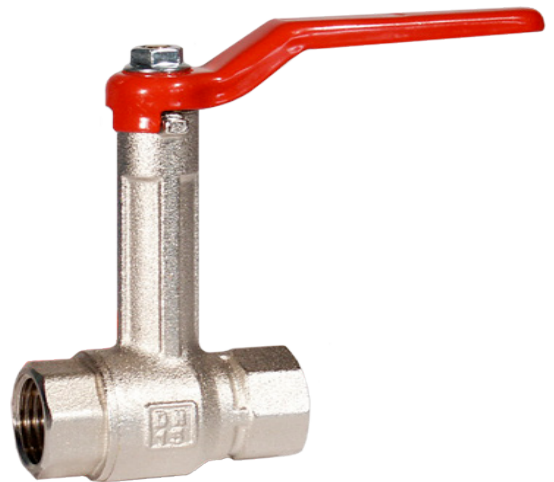


# S3150 - Robinet à boisseau sphérique avec poignée

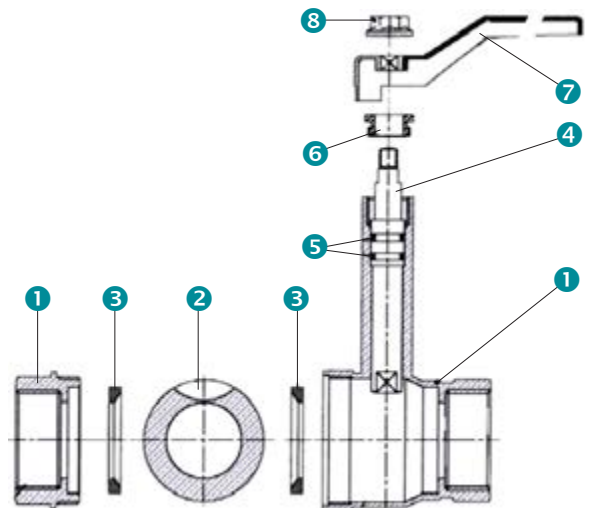
## Caractéristiques

- Construction Corps en 2 pièces
- Dimensions  $\frac{1}{2}$ " - 2" à passage intégral
- Raccordement Fileté femelle G  $\frac{1}{2}$ " - 2"
- Axe non-éjectable, à double étanchéité HNBR  
adapté à la tuyauterie, au chauffage et à la climatisation à isolation thermique

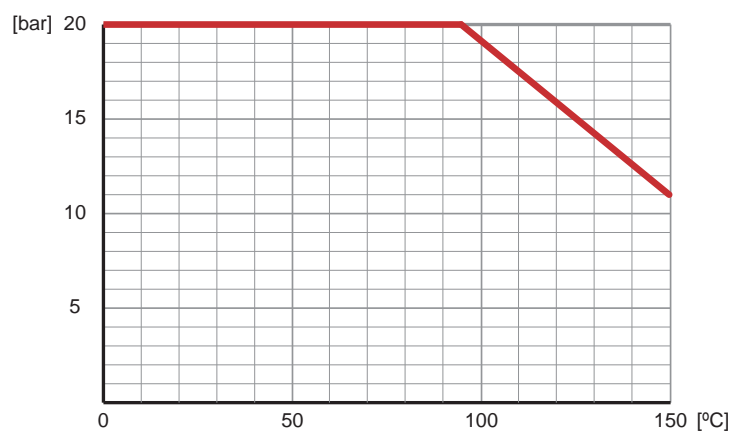


## Construction

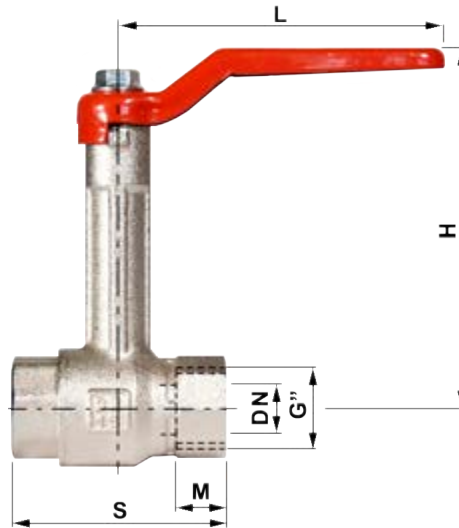
1	Corps	En laiton nickelé
2	Boule	En laiton chromé
3	Siège	PTFE
4	Axe	En laiton nickelé
5	O-Ring	HNBR
6	Étanchéité d'axe	En laiton
7	Poignée	Acier laqué
8	Ecrou	Acier zingué



## Diagramme pression / température



## Encombres



	G"	DN	S	H	L	M	[kg]
<b>S3150 012</b>	½	15	54	90	82	13	0,26
<b>S3150 034</b>	¾	20	59	93	82	13	0,34
<b>S3150 100</b>	1	25	69	102	93	15	0,48
<b>S3150 114</b>	1 ¼	32	83	116	117	18	0,78
<b>S3150 112</b>	1 ½	40	92	122	117	18	0,99
<b>S3150 200</b>	2	50	110	137	145	20	1,65