

# 在塑料管道中安装IA蝶阀的说明

## 安装

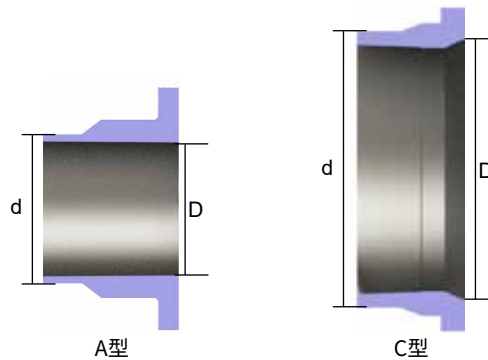
本文件旨在说明塑料管道中的蝶阀安装。

如欲了解更多关于通用安装的信息, 请参阅中线衬氟蝶阀Bianca和中线衬胶蝶阀Desponia的标准安装和维护手册。

## 尺寸

### 法兰管外径/法兰管内径

DN	d	法兰管内径形式	D
50	63	标准型, A型	56
65	75	标准型, A型	66
80	90	标准型, A型	78
100	110	倒角型, C型	100
125	140	倒角型, C型	127
150	160	倒角型, C型	151
200	225	倒角型, C型	207
250	280	倒角型, C型	249
300	315	倒角型, C型	300

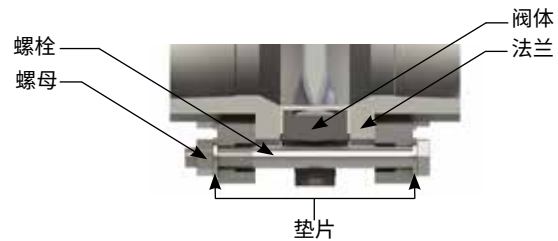


### 对夹阀体中的螺栓长度

对于InterApp蝶阀对夹式阀体的螺栓连接, 请参照以下表格进行安装。

该安装数据针对标准产品。

请检查与您安装所使用的法兰和法兰管相对应的尺寸。



		PP (30% 玻璃纤维增强) 法兰和PVDF法兰短管					PP (30% 玻璃纤维增强) 法兰和PVC-U法兰短管				
DN	d	SDR	n	螺栓标准	n	UNC	PN	n	螺栓标准	n	UNC
50	63	21	4	M16 x 135 mm	4	UNC 5/8"-11 x 5 1/2"	16	4	M16 x 145 mm	4	UNC 5/8"-11 x 5 3/4"
65	75	21	4	M16 x 140 mm	4	UNC 5/8"-11 x 5 1/2"	16	4	M16 x 155 mm	4	UNC 5/8"-11 x 6"
80	90	21	8	M16 x 145 mm	4	UNC 5/8"-11 x 5 3/4"	16	8	M16 x 155 mm	4	UNC 5/8"-11 x 6"
100	110	21	8	M16 x 155 mm	8	UNC 5/8"-11 x 6"	16	8	M16 x 165 mm	8	UNC 5/8"-11 x 6 1/2"
125	140	21	8	M16 x 170 mm	8	UNC 3/4"-10 x 6 3/4"	16	8	M16 x 180 mm	8	UNC 3/4"-10 x 7"
150	160	21	8	M20 x 180 mm	8	UNC 3/4"-10 x 7 1/4"	16	8	M20 x 195 mm	8	UNC 3/4"-10 x 7 3/4"
200	225	21	8	M20 x 200 mm	8	UNC 3/4"-10 x 8"	10	8	M20 x 220 mm	8	UNC 3/4"-10 x 8 3/4"
250	280	21	12	M20 x 220 mm	12	UNC 7/8"-9 x 8 3/4"	10	12	M20 x 230 mm	12	UNC 7/8"-9 x 9"
300	315	21	12	M20 x 245 mm	12	UNC 7/8"-9 x 9 3/4"	6	12	M20 x 255 mm	12	UNC 7/8"-9 x 10"



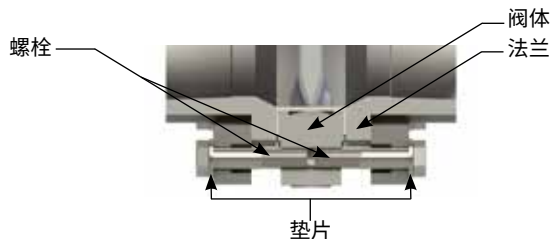
# 在塑料管道中安装IA蝶阀的说明

## 支耳阀体中的螺栓长度

对于InterApp蝶阀支耳式阀体的螺栓连接, 请参照以下表格进行安装。

该安装数据针对标准产品。

请检查与您安装所使用的法兰和法兰管相对应的尺寸。

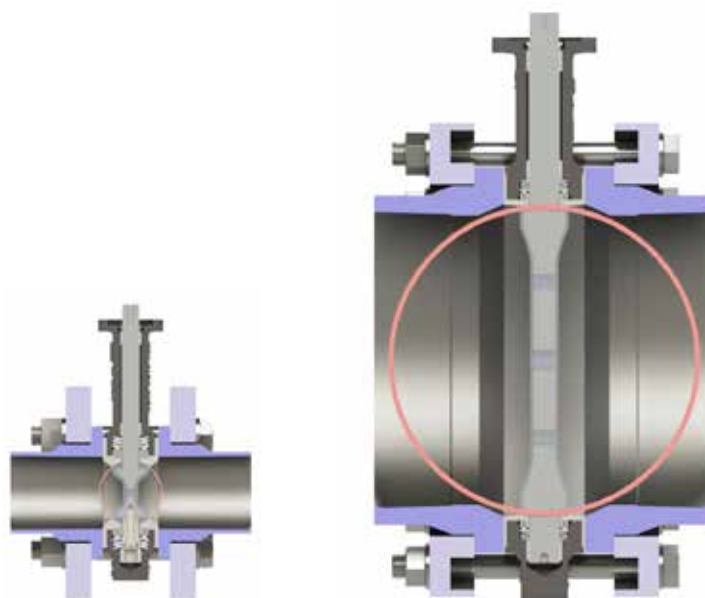


DN	d	PP (30% 玻璃纤维增强) 法兰和PVDF法兰短管					PP (30% 玻璃纤维增强) 法兰和PVC-U法兰短管				
		SDR	n	螺栓标准	n	UNC	PN	n	螺栓标准	n	UNC
50	63	21	8	M16 x 50 mm	8	UNC 5/8"-11 x 2"	16	8	M16 x 55 mm	8	UNC 5/8"-11 x 2"
65	75	21	8	M16 x 50 mm	8	UNC 5/8"-11 x 2"	16	8	M16 x 60 mm	8	UNC 5/8"-11 x 2 1/4"
80	90	21	16	M16 x 55 mm	8	UNC 5/8"-11 x 2 1/4"	16	16	M16 x 60 mm	8	UNC 5/8"-11 x 2 1/4"
100	110	21	16	M16 x 55 mm	16	UNC 5/8"-11 x 2 1/4"	16	16	M16 x 65 mm	16	UNC 5/8"-11 x 2 1/2"
125	140	21	16	M16 x 65 mm	16	UNC 3/4"-10 x 2 1/2"	16	16	M16 x 70 mm	16	UNC 3/4"-10 x 2 3/4"
150	160	21	16	M20 x 65 mm	16	UNC 3/4"-10 x 2 1/2"	16	16	M20 x 75 mm	16	UNC 3/4"-10 x 3"
200	225	21	16	M20 x 75 mm	16	UNC 3/4"-10 x 3"	10	16	M20 x 85 mm	16	UNC 3/4"-10 x 3 1/4"
250	280	21	24	M20 x 85 mm	24	UNC 7/8"-9 x 3 1/4"	10	24	M20 x 90 mm	24	UNC 7/8"-9 x 3 1/2"
300	315	21	24	M20 x 95 mm	24	UNC 7/8"-9 x 3 3/4"	6	24	M20 x 100 mm	24	UNC 7/8"-9 x 4"

## 法兰螺栓紧固扭矩

DN	d	Nm	lb-in
50	63	25	221
65	75	25	221
80	90	25	221
100	110	30	266
125	140	35	310
150	160	50	443
200	225	50	443
250	280	80	708
300	315	80*	708

\*最高压力10 bar



DN 50 使用A型法兰管内径形式

DN 300 使用C型法兰管内径形式