

Einbau von IA-Absperrklappen in ein Kunststoffrohrleitungssystem

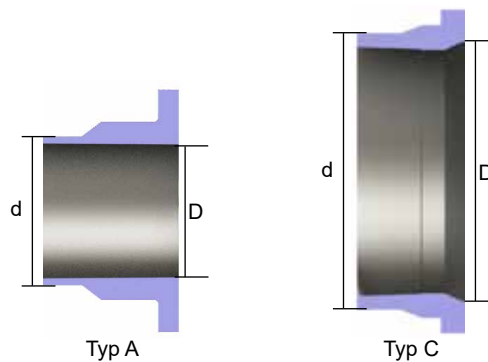
Einbau

Dieses Dokument behandelt den spezifischen Einbau in Kunststoff-Rohrleitungssysteme. Allgemeine Informationen finden Sie in der Standard-Installations- und Wartungsanleitung für die Bianca- und Desponia-Absperrklappen.

Abmessungen

Flanschadapter / Innendurchmesser

DN	d	Stirnseite Vorschweissbund	D
50	63	Standard, Typ A	56
65	75	Standard, Typ A	66
80	90	Standard, Typ A	78
100	110	Abgeschrägt, Typ C	100
125	140	Abgeschrägt, Typ C	127
150	160	Abgeschrägt, Typ C	151
200	225	Abgeschrägt, Typ C	207
250	280	Abgeschrägt, Typ C	249
300	315	Abgeschrägt, Typ C	300

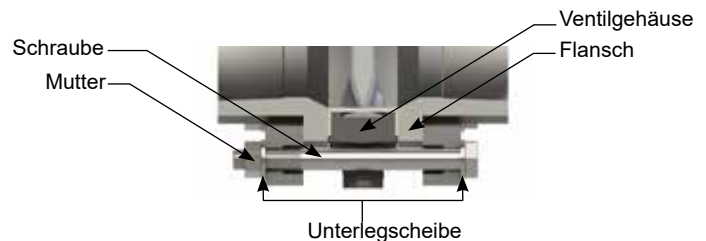


Verschraubungslängen für Wafer

Für die Verschraubung einer InterApp Absperrklappe mit Zwischenflansch ist die Verschraubung gemäß den folgenden Tabellen zu berücksichtigen.

Dies ist eine Empfehlung, die auf verfügbaren Standardprodukten basiert.

Bitte überprüfen Sie die Abmessungen mit den Flanschen und Flanschadaptern, die Sie für Ihre Installation verwenden.



DN	d	Flansche aus PP (30 % GF-Stahl verstärkt) und PVDF-Flanschstutzen					Flansche aus PP (30 % GF verstärkt) und PVC-U-Flanschstutzen				
		SDR	n	Metrisch	n	UNC	PN	n	Metrisch	n	UNC
50	63	21	4	M16 x 135 mm	4	UNC 5/8"-11 x 5 1/2"	16	4	M16 x 145 mm	4	UNC 5/8"-11 x 5 3/4"
65	75	21	4	M16 x 140 mm	4	UNC 5/8"-11 x 5 1/2"	16	4	M16 x 155 mm	4	UNC 5/8"-11 x 6"
80	90	21	8	M16 x 145 mm	4	UNC 5/8"-11 x 5 3/4"	16	8	M16 x 155 mm	4	UNC 5/8"-11 x 6"
100	110	21	8	M16 x 155 mm	8	UNC 5/8"-11 x 6"	16	8	M16 x 165 mm	8	UNC 5/8"-11 x 6 1/2"
125	140	21	8	M16 x 170 mm	8	UNC 3/4"-10 x 6 3/4"	16	8	M16 x 180 mm	8	UNC 3/4"-10 x 7"
150	160	21	8	M20 x 180 mm	8	UNC 3/4"-10 x 7 1/4"	16	8	M20 x 195 mm	8	UNC 3/4"-10 x 7 3/4"
200	225	21	8	M20 x 200 mm	8	UNC 3/4"-10 x 8"	10	8	M20 x 220 mm	8	UNC 3/4"-10 x 8 3/4"
250	280	21	12	M20 x 220 mm	12	UNC 7/8"-9 x 8 3/4"	10	12	M20 x 230 mm	12	UNC 7/8"-9 x 9"
300	315	21	12	M20 x 245 mm	12	UNC 7/8"-9 x 9 3/4"	6	12	M20 x 255 mm	12	UNC 7/8"-9 x 10"



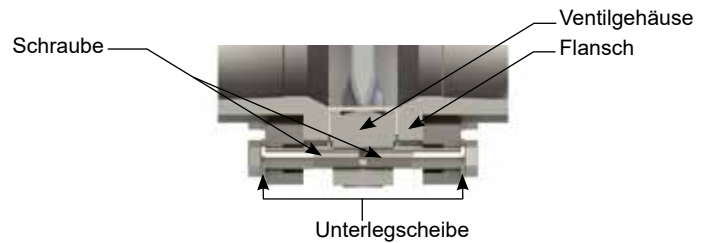
Einbau von IA-Absperrklappen in ein Kunststoffrohrleitungssystem

Verschraubungslängen für Lug

Für die Verschraubung einer InterApp-Absperrklappe mit Lug-Typ ist die Verschraubung gemäß der folgenden Tabelle zu berücksichtigen.

Dies ist eine Empfehlung, die auf verfügbaren Standardprodukten basiert.

Bitte überprüfen Sie die Abmessungen mit den Flanschen und Flanschadaptern, die Sie für Ihre Installation verwenden..

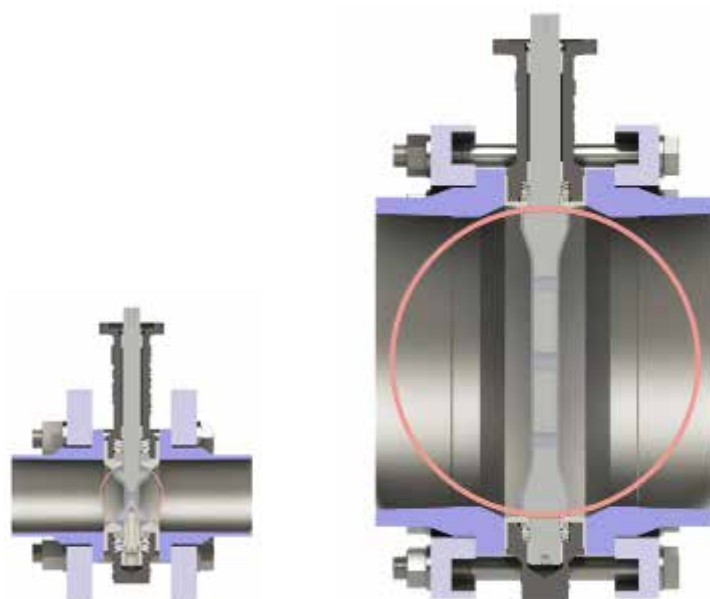


DN	d	Flansche aus PP (30 % GF-Stahl verstärkt) und PVDF-Flanschstutzen					Flansche aus PP (30 % GF verstärkt) und PVC-U-Flanschstutzen				
		SDR	n	Metrisch	n	UNC	PN	n	Metrisch	n	UNC
50	63	21	8	M16 x 50 mm	8	UNC 5/8"-11 x 2"	16	8	M16 x 55 mm	8	UNC 5/8"-11 x 2"
65	75	21	8	M16 x 50 mm	8	UNC 5/8"-11 x 2"	16	8	M16 x 60 mm	8	UNC 5/8"-11 x 2 1/4"
80	90	21	16	M16 x 55 mm	8	UNC 5/8"-11 x 2 1/4"	16	16	M16 x 60 mm	8	UNC 5/8"-11 x 2 1/4"
100	110	21	16	M16 x 55 mm	16	UNC 5/8"-11 x 2 1/4"	16	16	M16 x 65 mm	16	UNC 5/8"-11 x 2 1/2"
125	140	21	16	M16 x 65 mm	16	UNC 3/4"-10 x 2 1/2"	16	16	M16 x 70 mm	16	UNC 3/4"-10 x 2 3/4"
150	160	21	16	M20 x 65 mm	16	UNC 3/4"-10 x 2 1/2"	16	16	M20 x 75 mm	16	UNC 3/4"-10 x 3"
200	225	21	16	M20 x 75 mm	16	UNC 3/4"-10 x 3"	10	16	M20 x 85 mm	16	UNC 3/4"-10 x 3 1/4"
250	280	21	24	M20 x 85 mm	24	UNC 7/8"-9 x 3 1/4"	10	24	M20 x 90 mm	24	UNC 7/8"-9 x 3 1/2"
300	315	21	24	M20 x 95 mm	24	UNC 7/8"-9 x 3 3/4"	6	24	M20 x 100 mm	24	UNC 7/8"-9 x 4"

Anzugsdrehmomente der Flanschverschraubung

DN	d	Nm	lb-in
50	63	25	221
65	75	25	221
80	90	25	221
100	110	30	266
125	140	35	310
150	160	50	443
200	225	50	443
250	280	80	708
300	315	80*	708

* 10 bar max.



DN 50 mit Vorschweissbund Typ A

DN 300 mit Vorschweissbund Typ C