

Beschreibung

Drosselklappe für die Absperrung und Durchflussregelung von Prozessgas oder Heißluft.

Merkmale

- Gehäusebauformen ST1 Wafer DN 50-600
SR1 Wafer DN 50-600
ST3 Lug DN 50-600
SR3 Lug DN 50-600
- Einbaulänge nach ISO 5752/20, EN 558-1/20
- Kopfflansch nach EN ISO 5211
- Max. Betriebsdruck < 0,5 bar, höher auf Anfrage
- Anschlussnormen PN2,5, PN6, PN10, PN16, ANSI class 150, DIN 24154/R2, T2
- Temperaturbereich -29 °C ÷ 550 °C entsprechend Betriebsbedingungen und verwendeter Materialien
- Dichtheit 95% / 98% der Querschnittsfläche (c.s.a.)



Die Absperrklappen SATURNIA erfüllen die Sicherheitsanforderungen der Maschinenrichtlinie 2006/42/EG

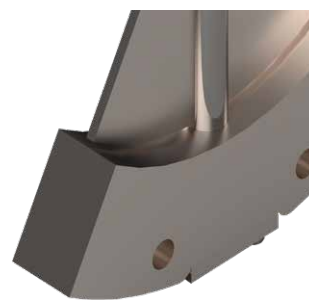


Dichtheitsklasse:

Die SATURNIA Absperrklappe kann, je nach Ausführung des Sitzes, folgende Dichtheitswerte erreichen:



SR (Metall-Sitz): 98% c.s.a.



ST (ohne Sitz): 95% c.s.a.

Drehmoment [Nm]

DN	50	65	80	100	125	150	200	250	300	350	400	450	500	600
Nm	40	45	50	60	80	90	97	110	122	141	162	187	214	280

Typenschlüssel

ST 1 0400 . R 1 - 3RI . 4A . 3RI
 ① ② ③ ④ ⑤ ⑥ ⑦ ⑧

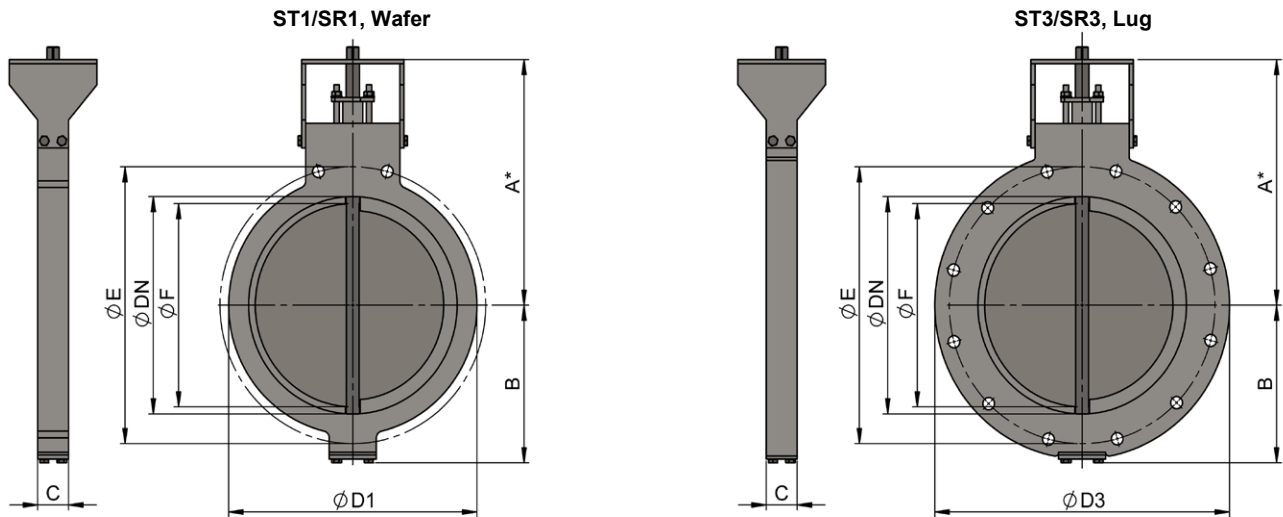
①	Klappentyp	ST	Saturnia mit c.s.a. 95% (Querschnittsfläche)	DN 50-600
		SR	Saturnia mit c.s.a. 98% (Querschnittsfläche)	DN 65-600
②	Gehäuseform	1	Wafer	DN 50 – 600
		3	Lug	
③	Nennweite	0050 - 0600	mm	
④	Betriebsdruck	R	bis zu 0,5 bar	
		S	1 bar**	
		T	2 bar**	
		U	3 bar**	
⑤	Anschlussnorm	1	PN 6 (inkl. PN 2,5)	
		2	PN 10	
		3	PN 16	
		A	ANSI cl. 150	
		H	DIN 25154/R2, T2	DN 71 - 600
⑥	Gehäuse	3UI	Kohlenstoffstahl 1.0545 / S355N, Epoxy beschichtet 80µm	-29°C bis zu 370°C
		3RI	Kesselbaustahl 1.0425 / P265GH, Epoxy beschichtet 80µm	-29°C bis zu 450°C
		4B0	Edelstahl 1.4404 / AISI316L, geätzt und passiviert	-40°C bis zu 550°C
⑦	Welle	4A	Edelstahl 1.4021 / AISI420	
		4L	Edelstahl 1.4542 / 17-PH	
⑧	Scheibe	3UI	Kohlenstoffstahl 1.0545 / S355N, Epoxy beschichtet 80µm	
		3RI	Kesselbaustahl 1.0425 / P265GH, Epoxy beschichtet 80µm	
		4B0	Edelstahl 1.4404 / AISI316L, geätzt und passiviert	

Druck- und Temperaturgrenzen der Anwendung sind abhängig von den Betriebsbedingungen.

*Nennweite über DN 600 auf Anfrage erhältlich.

**Betriebsdruck auf Anfrage.

Abmessungen



* abhängig von der Betriebstemperatur

PN 2,5 und PN 6

DN	A*	B	C	D1	D3	ØDN SR	ØDN ST	ØE	ØF	SR1 [kg]	SR3 [kg]	ST1 [kg]	ST3 [kg]
50	171	87,3	46	94	134	33,6	33,6	110	32	N/A	N/A	6,5	7,4
65	181	97,3	46	114	154	52	52	130	54	7,2	8,5	7,4	8,6
80	191	104,8	46	129	179	71	71	150	73	9,1	11	9,3	11,3
100	201	115,3	46	149	209	98	90	170	88	9,8	13,2	10,1	13,6
125	221	124,8	46	179	239	125	118	200	115	10,9	15,2	11,3	15,5
150	233	148,8	46	204	264	151	148	225	141	12,2	17,1	12,2	17,1
200	256	169,8	46	259	319	204	199	280	194	14,3	23,3	14,5	21,7
250	283	197,3	46	314	374	250	246	335	240	18,9	26,9	18,9	26,9
300	351	224,8	46	369	438	310	297	395	290	22,5	34,5	23,8	35,8
350	376	249,8	46	419	448	350	338	445	330	28,1	42,5	29,4	43,9
400	403	277,3	46	470	538	397	386	495	377	35	50,4	36,3	51,7
450	430	304,3	56	524	593	445	435	550	425	46,8	68	48,6	70,2
500	456	329,8	56	575	643	494	486	600	474	53,3	75,8	54,5	77,1
600	516	379,8	56	675	753	589	580	705	569	67,5	99,9	69,4	101,9

PN 10

DN	A*	B	C	D1	D3	ØDN SR	ØDN ST	ØE	ØF	SR1 [kg]	SR3 [kg]	ST1 [kg]	ST3 [kg]
50	171	92,3	46	104	154	33,6	33,6	125	32	N/A	N/A	6,8	8,7
65	186	102,3	46	124	174	52	52	145	54	7,8	10	8,1	10,2
80	196	119,8	46	139	189	71	71	160	73	10,2	12,1	10,4	12,3
100	201	132	46	159	209	98	90	180	88	10,9	13,1	11,2	13,9
125	226	136,8	46	189	249	125	118	210	115	11,9	16,6	12,3	16,9
150	239	147,8	46	215	283	151	148	240	141	13,4	19,6	13,4	19,9
200	266	175,3	46	270	338	204	199	295	194	16,2	24,1	16,5	24,3
250	294	202,8	46	325	393	250	246	350	240	20,7	31,8	20,9	31,9
300	353	227,3	46	374	443	310	297	400	290	24,5	38,5	25,9	39,7
350	383	257,3	46	434	503	350	338	460	330	33,6	50,1	34,9	51,5
400	410	292,3	46	484	563	397	386	515	377	40,8	60,5	36,2	61,6
450	435	314,3	56	534	613	445	435	565	425	57,6	83,9	59,4	85,7
500	463	341,8	56	589	668	494	486	620	474	69,8	101,3	71,2	102,7
600	524	394,6	56	692	776	589	580	725	569	95	137,4	96,9	139,3

Abmessungen

PN 16

DN	A*	B	C	D1	D3	ØDN SR	ØDN ST	ØE	ØF	SR1 [kg]	SR3 [kg]	ST1 [kg]	ST3 [kg]
50	= PN 10								32	= PN 10			
65									54				
80									73				
100									88				
125									115				
150									141				
200									194				
250	299	202,8	46	324	403	250	246	355	240	20,8	30,3	20,8	30,3
300	356	229,8	46	379	458	310	297	410	290	23,5	35,7	24,9	37,1
350	386	264,8	46	439	518	350	338	470	330	32,2	46,4	33,6	47,8
400	413	288,3	46	492	576	397	386	525	377	38,4	56,5	39,7	57,7
450	444	327,8	56	551	636	445	435	585	425	51,2	74,8	52,9	76,5
500	481	358,8	56	613	704	494	486	650	474	58,9	85,3	60,2	86,7
600	544	417,8	56	731	827	589	580	770	569	75,3	110,9	77,3	113

DIN 24154/R2, T2

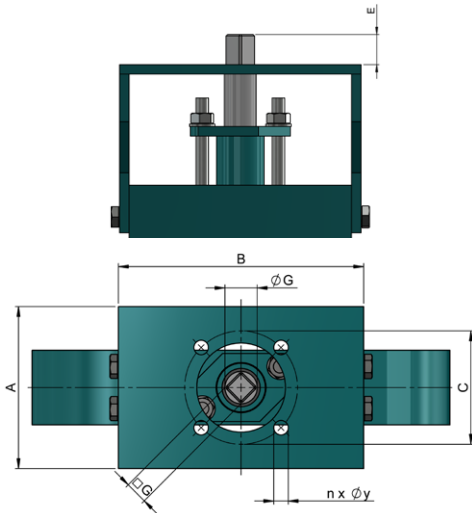
DN	A*	B	C	D1	D3	ØDN SR	ØDN ST	ØE	ØF	SR1 [kg]	SR3 [kg]	ST1 [kg]	ST3 [kg]
71	173	89,3	46	98	130	52	52	110	54	6,3	6,8	6,6	6,9
80	179	103,3	46	106	148	71	71	118	73	7,5	9,3	7,6	9,6
100	200,5	114,8	46	149	169	98	90	139	88	8	10,4	8,3	10,7
125	207,5	126,8	46	153	195	125	118	165	115	8,9	11	9,2	11,5
150	219,5	138,8	46	177	223	151	148	191	141	9,6	12,3	9,7	12,3
200	239,5	163,8	46	227	273	204	199	241	194	10,3	14,6	10,5	15
250	265	185,3	46	278	324	250	246	292	240	12,5	18,5	12,5	18,5
300	308	217,3	46	334	381	310	297	349	290	14,8	22,4	16,2	23,6
355	343	235,3	46	390	437	350	338	405	330	20,8	29,7	22,2	44,9
400	363	264,3	46	434	480	397	386	448	377	24,8	34,6	26,1	35,9
450	399	288,3	56	482	529	445	435	497	425	31,2	45,9	33	47,7
500	436,5	310,8	56	537	583	494	486	551	474	38,8	53,3	40,1	54,5
600	492,5	361,8	56	649	699	589	580	665	569	55,7	75,9	57,6	77,9

ANSI cl. 150

DN	A*	B	C	D1	D3	ØDN SR	ØDN ST	ØE	ØF	SR1 [kg]	SR3 [kg]	ST1 [kg]	ST3 [kg]
2"	176	90,3	46	150	100	33,6	33,6	4¾"	32	N/A	N/A	6,7	8,5
2 ½"	192,5	99,8	46	169	119	52	52	5½"	54	7,8	9,6	7,9	9,6
3"	201	116,3	46	192	132	71	71	6"	73	9,8	13	9,4	13,1
4"	216	130,3	46	230	170	98	90	7½"	88	11,9	15,6	12	15,6
5"	226,5	145,8	46	259	191	125	118	8½"	115	12,9	18,1	13	18,2
6"	239,5	158,8	46	285	217	151	148	9½"	141	13,4	20	13,4	19,8
8"	283	187,3	46	342	274	204	199	11¼"	194	17,5	25,9	17,7	26,2
10"	307	213,3	46	408	334	250	246	14¼"	240	22,8	33,8	22,5	33,9
12"	362	250,3	46	478	403	310	297	17"	290	29,6	44,6	30,8	44,8
14"	387,5	262,8	46	526	445	350	338	18¾"	330	34,1	51,9	35,4	52,9
16"	422,5	301,8	46	589	509	397	386	21¼"	377	45,3	65	46,5	65,7
18"	440	318,8	56	630	543	445	435	22¾"	425	53,6	81	55,3	82
20"	473	352,3	56	687	600	494	486	25"	474	64,6	91,7	65,7	93
24"	529	407,3	56	804,3	712	589	580	29½"	569	86	123,7	87,9	128

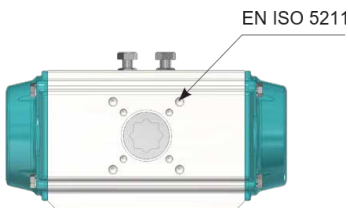
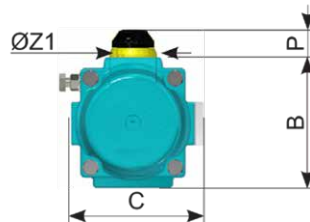
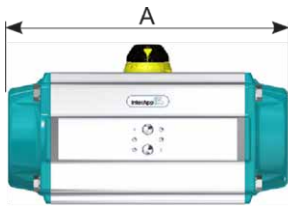
Abmessungen

Flansch



DN	ISO 5211	Wellenanschluss □G x E	A	B	C	n x Øy	ØG
50	F05	14 x 19	100	122	50	4 x 7	15
65	F05	14 x 19		122	50	4 x 7	15
80	F05	14 x 19		152	50	4 x 7	20
100	F05	14 x 19		152	50	4 x 7	20
125	F07	14 x 19		152	70	4 x 9	20
150	F07	14 x 19		152	70	4 x 9	20
200	F07	14 x 19		152	70	4 x 9	20
250	F07	14 x 19	130	152	70	4 x 9	20
300	F07	14 x 19		152	70	4 x 9	20
350	F10	17 x 25		162	102	4 x 11	25
400	F10	17 x 25		156	102	4 x 11	25
450	F10	17 x 25		156	102	4 x 11	25
500	F10	22 x 40		156	102	4 x 11	30
600	F10	22 x 40		176	102	4 x 11	35

Pneumatischer Antrieb



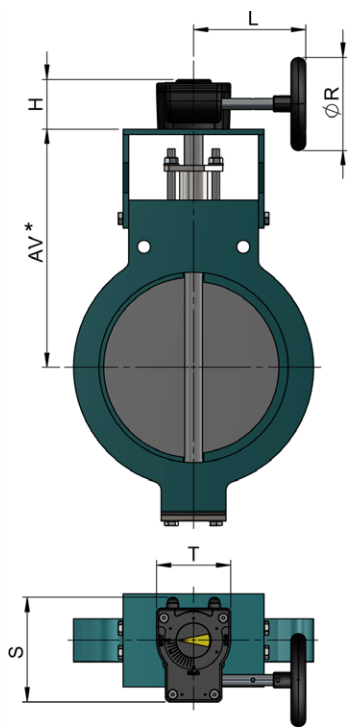
Antrieb	A	B	C	P	ØZ1
IA200	204	102	96	20	42
IA250	241	115	119	20	42
IA300	259	127	129,5	20	42
IA350	304	145	149	30	58
IA400	333	157	159	30	58
IA450	395	177	182,5	30	67,5
IA500	423	196	200,5	30	67,5
IA550	473	221	222	50	80

DN	Einfachwirkende Antriebe	Doppeltwirkende Antriebe
50	IA250S12.F05-F0714	IA200D.F05-F0714
65	IA300S12.F05-F0714	IA200D.F05-F0714
80	IA300S12.F05-F0714	IA200D.F05-F0714
100	IA300S12.F05-F0714	IA200D.F05-F0714
125	IA350S12.F07-F1014	IA250D.F07-F1014
150	IA350S12.F07-F1014	IA250D.F07-F1014
200	IA350S12.F07-F1014	IA250D.F07-F1014
250	IA400S12.F07-F1017*	IA300D.F07-F1014
300	IA400S12.F07-F1017*	IA300D.F07-F1014
350	IA450S12.F07-F1022*	IA300D.F07-F1017
400	IA450S12.F07-F1022*	IA350D.F07-F1017
450	IA450S12.F07-F1022*	IA350D.F07-F1017
500	IA500S12.F07-F1022	IA350D.F07-F1022
600	IA550S12.F07-F1022	IA400D.F07-F1022

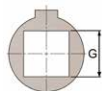
- ausgewählte Antriebe beziehen sich auf 6 bar Steuerdruck
*Reduzierhülse ist erforderlich

Abmessungen

Getriebe, Gehäuse aus Aluminium



DN	GB232	AV*	H	L	ØR	S	T	n**	[kg]***
50	GB232-05.F05-F0714.100	171	53	121	100	114	80	10	0,8
65		181							
80		191							
100		201							
125		221							
150		233							
200	256	67	209	250	131	100	9,25	1,55	
250	283								
300	351								
350	376								
400	403								
450	430								
500	GB232-08.F07-F1022.250	445,5	67	209	250	131	100	9,25	1,55
600		516							



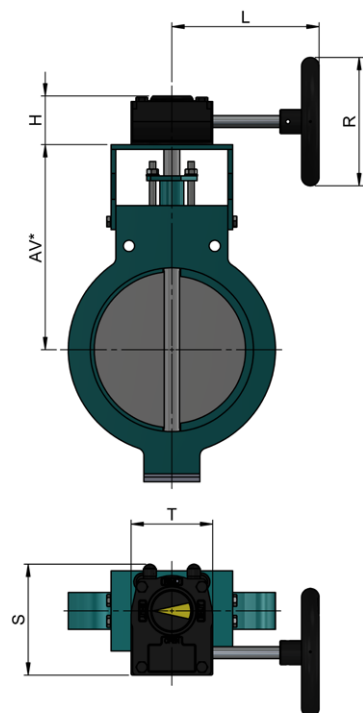
Herausnehmbare Einsätze für Vierkantwelle

*abhängig von der Betriebstemperatur

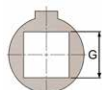
**Handrad schaltet ON/OFF

***Gewicht ohne Drosselklappe

Getriebe, Gehäuse aus Gusseisen



DN	GBN	AV*	H	L	ØR	S	T	n**	[kg]***
50	GB150N.F05-F0714.160	171	54,5	133,5	160	124	80	9,6	2
65		181							
80		191							
100		201							
125		221							
150		233							
200	256	63	193	160	127,5	102	11,6	4	
250	283								
300	351								
350	376								
400	403								
450	430								
500	GB210N.F05-F07-F1022.160	445,5	63	193	160	131	102	9,25	4
600		516							



Herausnehmbare Einsätze für Vierkantwelle

*abhängig von der Betriebstemperatur

**Handrad schaltet ON/OFF

***Gewicht ohne Drosselklappe